

**STIHL 019 T (1132)****Ersatzteilliste  
Spare Parts List  
Liste des pièces**

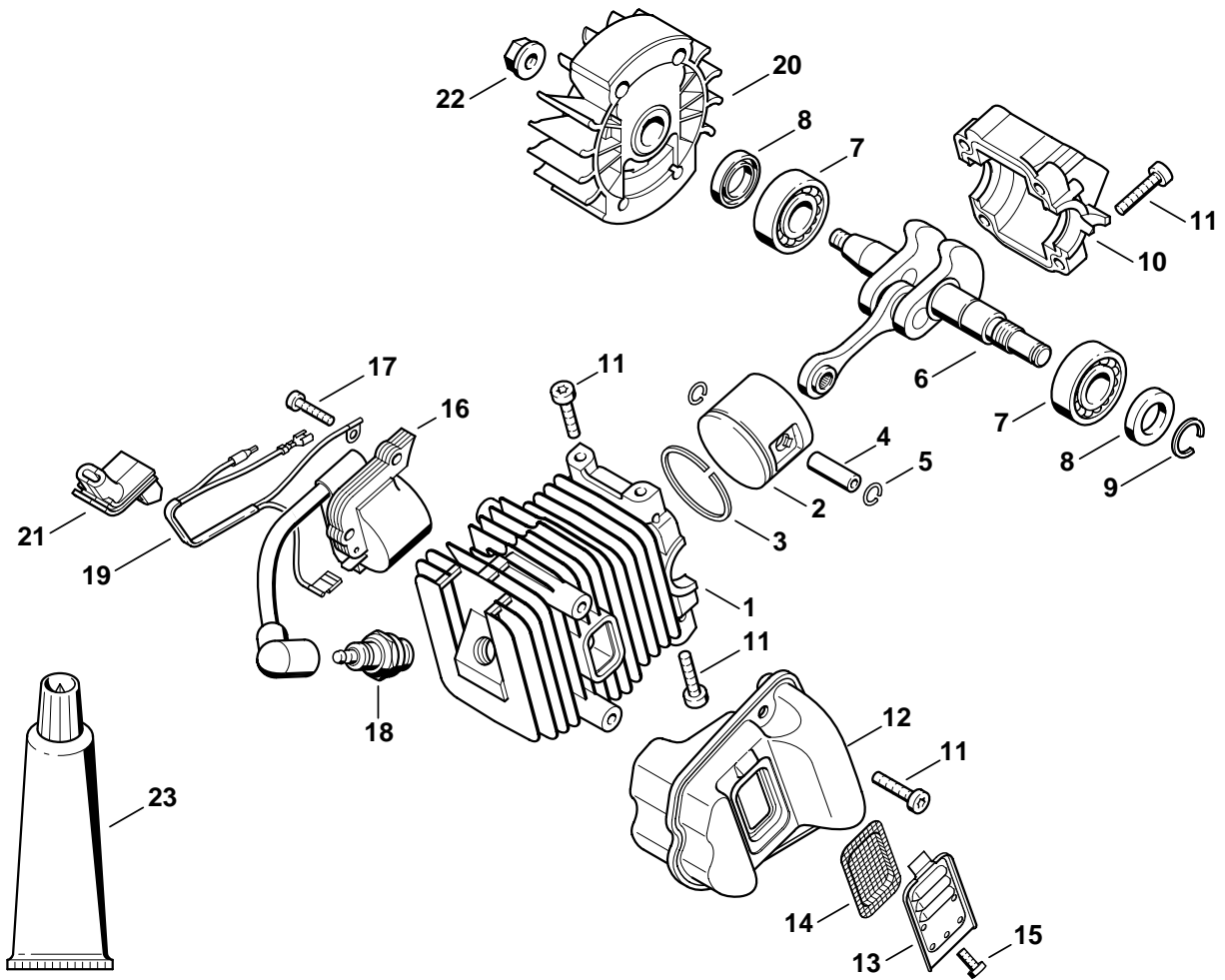
- A** Zylinder mit Kolben, Zündanlage  
Cylinder with piston, Ignition system  
Cylindre avec piston, Dispositif d'allumage
- B** Motorgehäuse  
Engine housing  
Carter moteur
- C** Kupplung, Kettenrad  
Clutch, Chain sprocket  
Embrayage, Pignon
- D** Kettenraddeckel  
Chain sprocket cover  
Couvercle de pignon
- E** Lüftergehäuse  
Fan housing  
Carter de ventilateur
- F** Griffrohr  
Handlebar  
Poignée tubulaire
- G** Luftfilter, Werkzeuge  
Air filter, Tools  
Filtre à air, Outils
- H** Vergaser C1Q-S46A  
Carburetor C1Q-S46A  
Carburateur C1Q-S46A
- J** Vergaser WT-451A  
Carburetor WT-451A  
Carburateur WT-451A

Illustration A

Zylinder mit Kolben,  
Zündanlage

Cylinder with piston, Ignition  
system

Cylindre avec piston,  
Dispositif d'allumage



170ET024 SC

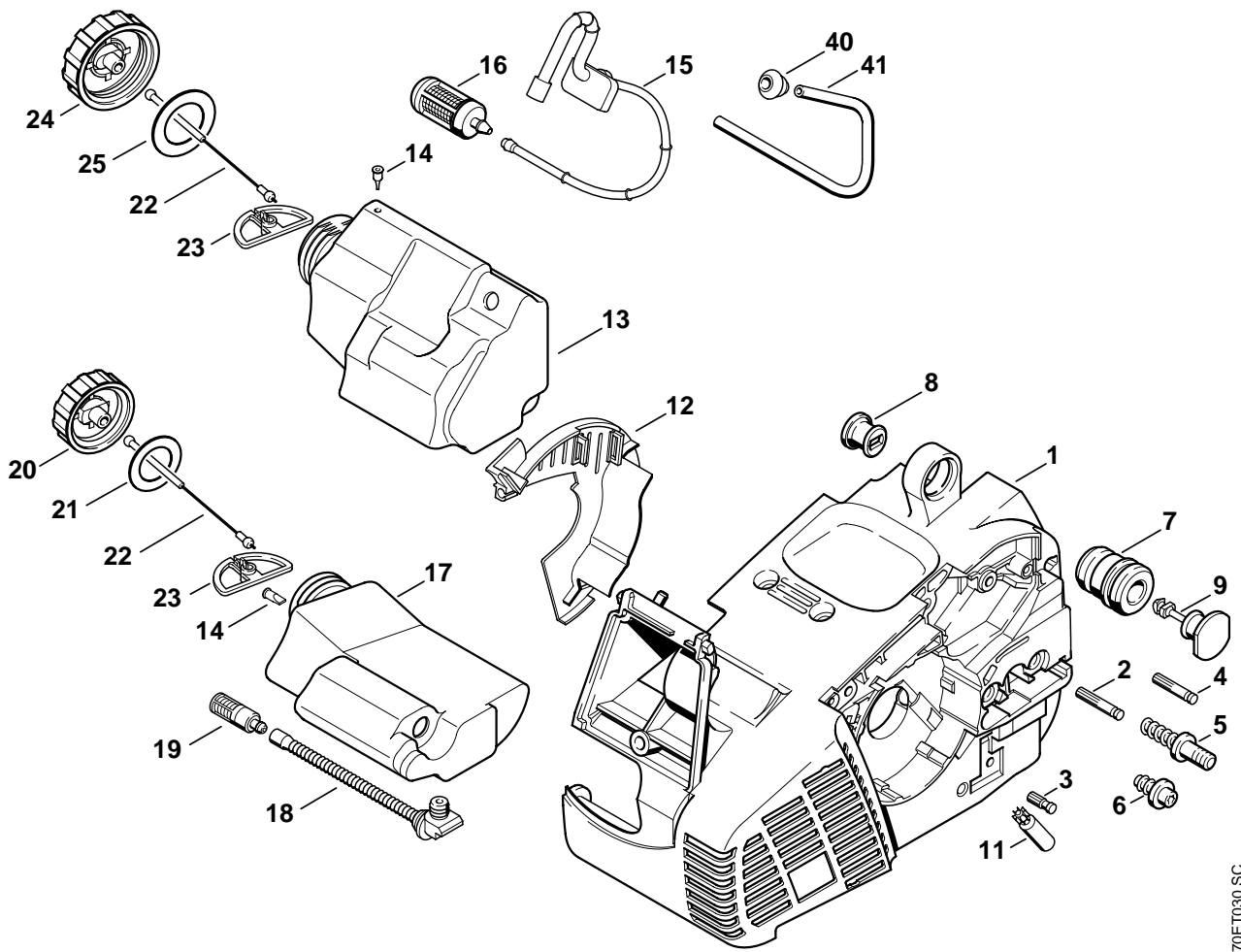
# Illustration A

Zylinder mit Kolben,  
Zündanlage

Cylinder with piston, Ignition  
system

Cylindre avec piston,  
Dispositif d'allumage

Bild-Nr.	Teile-Nr.	St-Zahl	Benennung	Part Name	Désignation
1	1132 020 1200	1	Zylinder mit Kolben Ø 40 mm □ 2 - 5, 11	Cylinder with piston Ø 40mm □ 2 - 5, 11	Cylindre avec piston Ø 40 mm □ 2 - 5, 11
2	1132 030 2000	1	Kolben Ø 40 mm □ 3 - 5	Piston Ø 40mm □ 3 - 5	Piston Ø 40 mm □ 3 - 5
3	1132 034 3000	1	Verdichtungsring Ø 40x1,5 mm	Piston ring Ø 40x1.5mm	Segment de piston Ø 40x1,5 mm
4	1130 034 1500	1	Kolbenbolzen	Piston pin	Axe de piston
5	9463 650 0805	2	Sprengring DIN73130-C8x0,7	Snap ring 8x0.7	Jonc d'arrêt 8x0,7
6	1132 030 0401	1	Kurbelwelle	Crankshaft	Vilebrequin
7	9503 003 0311	2	Kugellager DIN625-6002	Grooved ball bearing 6002	Roulement rainuré à billes 6002
			(24.96)	(24.96)	(24.96)
8	9638 003 1581	2	WDR BS15x25x5	Oil seal 15x25x5	Bague d'étanchéité 15x25x5
8	9639 003 1585	2	WDR DIN3760-AS15x25x5	Oil seal 15x25x5	Bague d'étanchéité 15x25x5
9	9468 621 1520	1	Sicherungsring 15x1	Circlip 15x1	Circlips 15x1
10	1132 021 2505	1	Kurbelwanne	Engine pan	Carter inférieur
11	9075 478 4159	10	Schraube IS-D5x24	Pan head self-tapping screw IS-D5x24	Vis cylindrique IS-D5x24
12	1132 140 0600	1	Schalldämpfer □ 13 - 15	Muffler □ 13 - 15	Silencieux □ 13 - 15
13	1132 145 0600	1	Deckblech	Cover plate	Tôle de recouvrement
14	1132 141 9000	1	Gitter	Screen	Grille
15	9099 021 0810	1	Schraube DIN7971-4,2x9,5	Self-tapping screw 4.2x9.5	Vis Parker 4,2x9,5
16	1132 400 1300	1	Zündmodul	Ignition module	Module d'allumage
17	9075 478 3022	2	Schraube IS-D4x20	Pan head self-tapping screw IS-D4x20	Vis cylindrique IS-D4x20
18	1110 400 7005	1	Zündkerze Bosch WSR 6 F	Spark plug Bosch WSR 6 F	Bougie Bosch WSR 6 F
18	0000 400 7000	1	Zündkerze NGK BPMR7A	Spark plug NGK BPMR7A	Bougie NGK BPMR7A
19	1132 440 3000	1	Kabelbaum	Wiring harness	Faisceau de câbles
20	1130 400 1200	1	Schwungrad	Flywheel	Rotor
21	1132 442 9001	1	Tülle	Grommet	Douille
22	0000 955 0802	1	Bundmutter M8x1	Collar nut M8x1	Ecrou à embase M8x1
23	0783 830 2000	1	Dichtungsmasse Dirko HT rot	Tube of sealant Dirko HT red	Tube de pâte d'étanchéité Dirko HT rouge



170ET030 SC

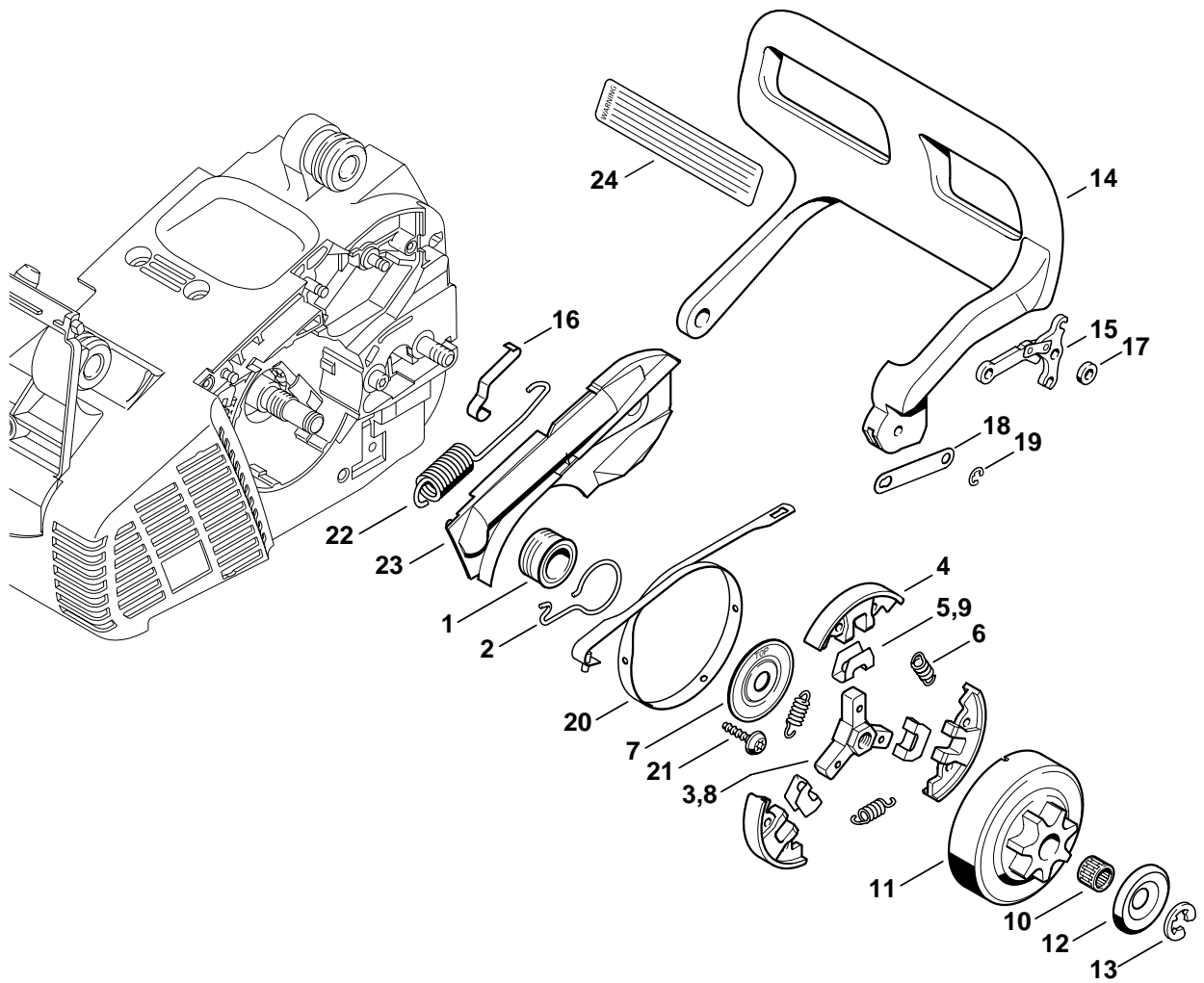
## Illustration B

## Motorgehäuse

## Engine housing

## Carter moteur

Bild-Nr.	Teile-Nr.	St-Zahl	Benennung	Part Name	Désignation
1	1132 020 3050	1	Motorgehäuse □ 2 - 6	Engine housing □ 2 - 6	Carter moteur □ 2 - 6
2	1123 162 5205	1	Bolzen	Pin	Boulon
3	1120 162 5200	1	Bolzen	Pin	Boulon
4	1123 162 5200	1	Bolzen	Pin	Boulon
5	1123 664 2400	1	Bundschrabe	Collar screw	Vis à embase
6	1123 664 2402	1	Bundschrabe	Collar screw	Vis à embase
7	1123 791 2800	2	AV-System normal: Ringpuffer	AV system normal: Annular buffer	Système AV normal: Butoir annulaire
7	1127 791 2800	2	AV-System hart: Ringpuffer	AV system hard: Annular buffer	Système AV dur: Butoir annulaire
8	1132 791 7310	2	Stopfen	Plug	Bouchon
9	1132 791 7300	2	Stopfen	Plug	Bouchon
11	1123 640 3200	1	Ölpumpe 0,55	Oil pump 0.55	Pompe à huile 0,55
12	1132 182 5501	1	Abdeckung	Cover	Recouvrement
13	1132 350 0400	1	Kraftstofftank □ 14, 15	Fuel tank □ 14, 15	Réservoir d'essence □ 14, 15
14	0747 313 6810	1	Ventil	Valve	Soupape
15	1132 358 7700	1	Schlauch	Hose	Tuyau
16	0000 350 3502	1	Saugkopf	Pickup body	Crépine d'aspiration
17	1132 350 4400	1	Öltank □ 14	Oil tank □ 14	Réservoir d'huile □ 14
18	1132 647 9400	1	Schlauch	Hose	Tuyau
19	1123 640 3800	1	Saugkopf	Pickup body	Crépine d'aspiration
20	1132 350 0500	1	Tankverschluss □ 21 - 23	Filler cap □ 21 - 23	Bouchon de réservoir □ 21 - 23
21	0000 359 1201	1	Dichtring	Sealing ring	Anneau de joint
22	4226 350 0900	1	Seil	Rope	Corde
23	0000 353 0605	1	Haken	Hook	Crochet
24	1130 350 0500	1	Tankverschluss □ 22 - 25	Filler cap □ 22 - 25	Bouchon de réservoir □ 22 - 25
25	0000 359 1240	1	Dichtring	Sealing ring	Anneau de joint
			(43.1999)	(43.1999)	(43.1999)
40 *	0000 989 0516	1	Tülle	Grommet	Douille
41 *	4205 141 8601	1	Schlauch 325 mm	Hose 325mm / 12 13/16"	Tuyau 325 mm



170ET031 SC

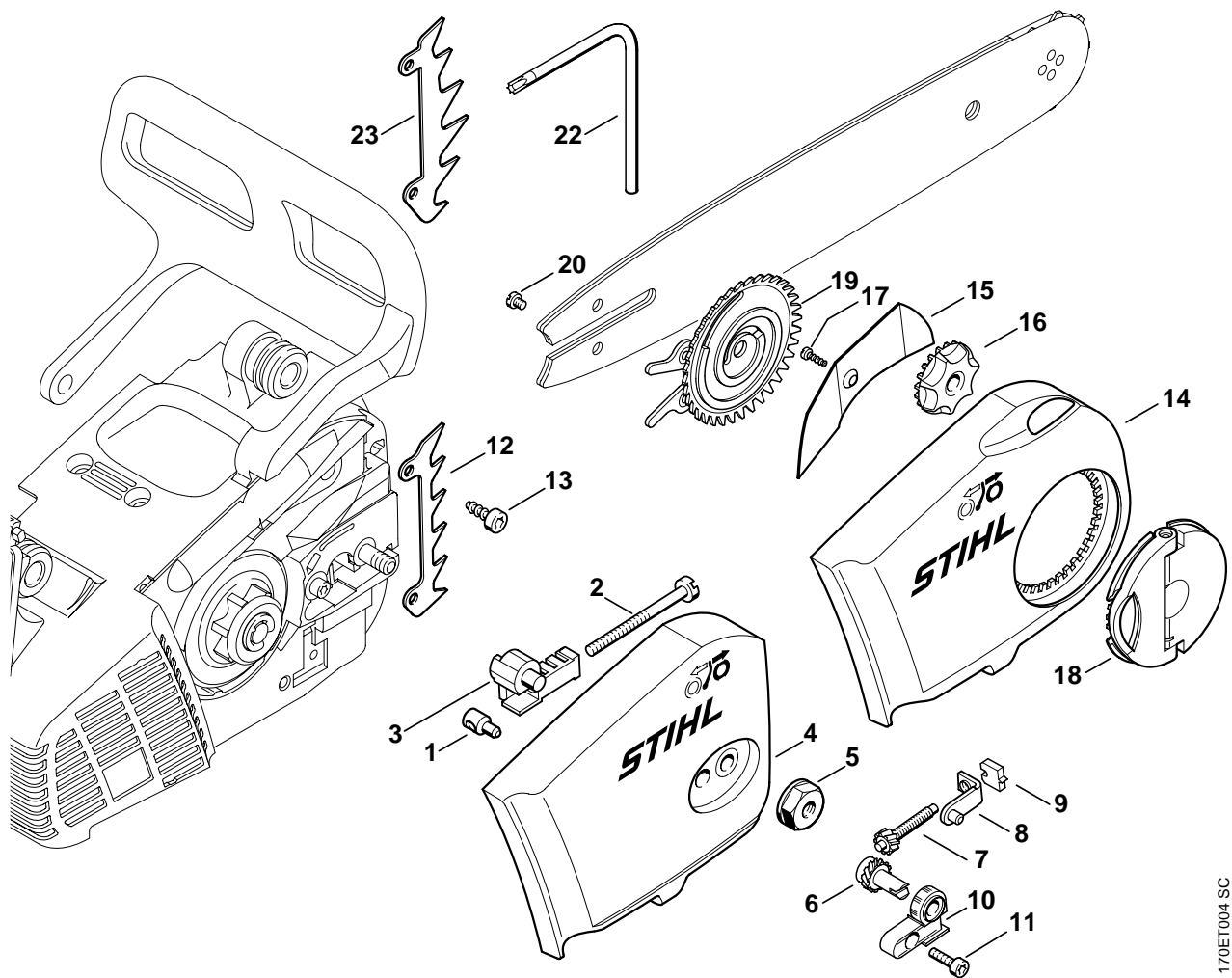
## Illustration C

## Kupplung, Kettenrad

## Clutch, Chain sprocket

## Embrayage, Pignon

Bild-Nr.	Teile-Nr.	St-Zahl	Benennung	Part Name	Désignation
1	1123 640 7105	1	Schnecke □ 2	Worm □ 2	Vis sans fin □ 2
2	1123 647 2400	1	Feder	Spring	Ressort
	1123 160 2050	1	Kupplung □ 3 - 7	Clutch □ 3 - 7	Embrayage □ 3 - 7
3	1121 162 3201	1	Mitnehmer	Carrier	Entraîneur
4	1129 162 0800	3	Fliehkewicht	Clutch shoe	Masselotte
5	1127 162 3000	3	Halter	Retainer	Pièce de fixation
6	0000 997 5515	3	Zugfeder	Tension spring	Ressort de tension
7	1121 162 1001	1	Abdeckscheibe	Cover washer	Rondelle de recouvrement
8 *	1121 162 3205	1	Mitnehmer	Carrier	Entraîneur
9 *	1121 162 3000	3	Halter	Retainer	Pièce de fixation
10	9512 933 2260	1	Nadelkranz 10x13x10	Needle cage 10x13x10	Cage à aiguilles 10x13x10
11	1123 640 2000	1	Kettenrad 3/8" Picco 7Z	Chain sprocket 3/8" Picco 7T	Pignon 3/8" Picco 7D
11	1123 640 2005	1	Kettenrad 3/8" Picco 6Z (B)	Chain sprocket 3/8" Picco 6T (B)	Pignon 3/8" Picco 6D (B)
11	1123 640 2010	1	Kettenrad 1/4" 8Z (B)	Chain sprocket 1/4" 8T (B)	Pignon 1/4" 8D (B)
12	0000 958 1022	1	Scheibe Ø 27 mm	Washer Ø 27mm	Rondelle Ø 27 mm
13	9460 624 0801	1	Sicherungsscheibe DIN6799-8x1,3	E-clip 8x1.3	Anneau d'arrêt 8x1,3
14	1132 792 9100	1	Handschutz	Hand guard	Protège-main
15	1128 160 5000	1	Hebel	Lever	Levier
16	1123 162 7800	1	Blattfeder	Flat spring	Ressort à lame
17	0000 958 0521	1	Scheibe	Washer	Rondelle
18	1123 162 5800	1	Lasche	Strap	Bride de fixation
19	9460 624 0400	1	Sicherungsscheibe DIN6799-4	E-clip 4	Anneau d'arrêt 4
20	1132 160 5400	1	Bremsband	Brake band	Collier de frein
21	9104 003 3005	1	Schraube P4x20	Self-tapping screw P4x20	Vis Parker P4x20
22	1123 162 7900	1	Zugfeder	Tension spring	Ressort de tension
23	1132 021 1101	1	Deckel	Cover	Couvercle
24	0000 967 3724	1	Hinweisschild USA	Instruction label USA	Plaque indicatrice USA



170ET004 SC



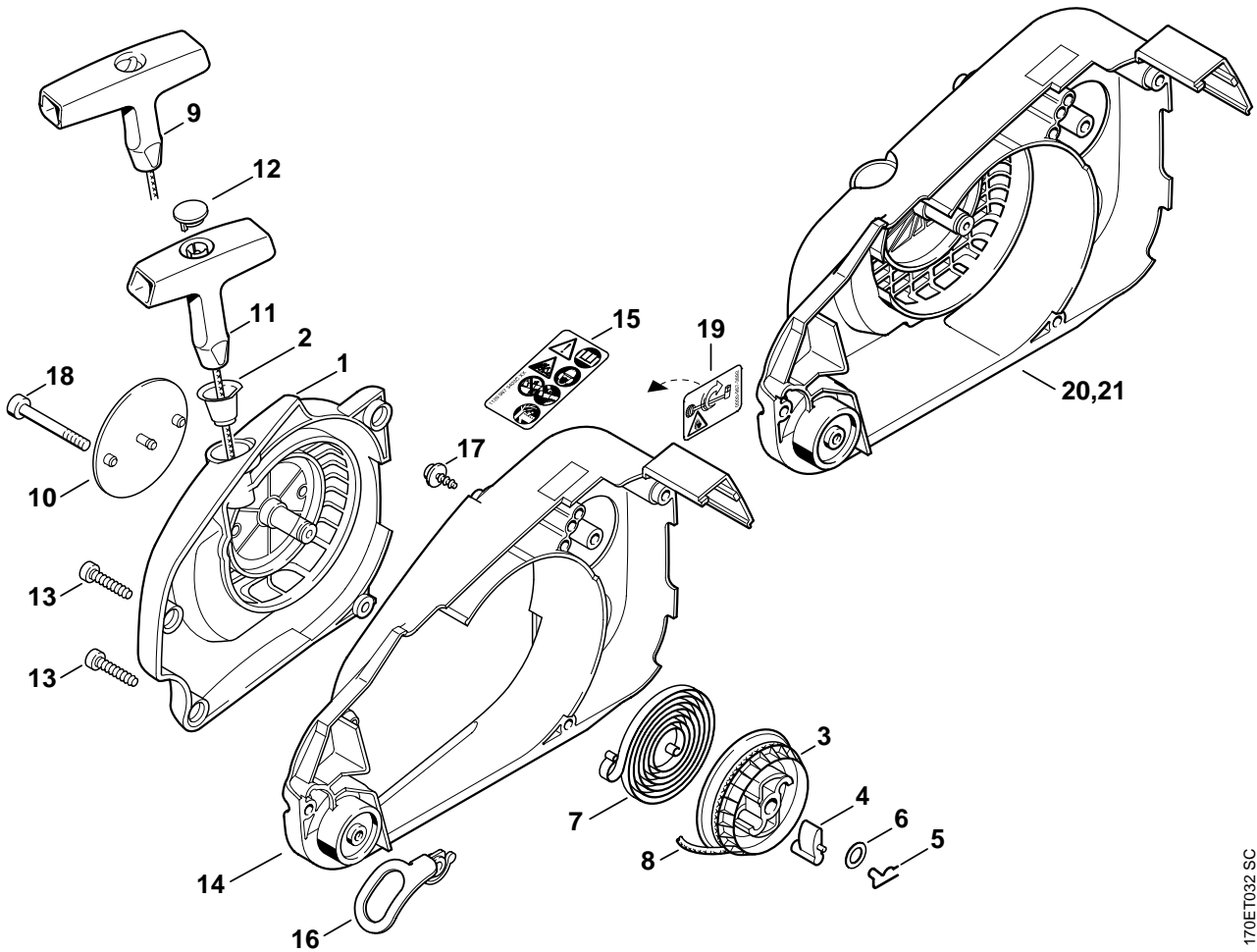
## Illustration D

## Kettenraddeckel

## Chain sprocket cover

## Couvercle de pignon

Bild-Nr.	Teile-Nr.	St-Zahl	Benennung	Part Name	Désignation
1	1120 664 1500	1	Spannmutter	Tensioning nut	Ecrou de tension
2	1123 664 1605	1	Spannschraube	Adjusting screw	Vis de tension
3	1123 664 2205	1	Abdeckung	Cover	Recouvrement
4	1132 640 1706	1	Kettenraddeckel	Chain sprocket cover	Couvercle de pignon
5	0000 955 0801	1	Sechskantmutter M8	Collar nut M8	Ecrou à six pans M8
	1123 007 1000	1	Satz Kettenspannteile (B) □ 6 - 11	Chain tensioner kit (B) □ 6 - 11	Jeu de pièces de tension de chaîne (B) □ 6 - 11
	1123 007 1004	1	Satz Stirnrad / Spannschraube □ 6, 7	Spur gear / chain adjusting screw kit □ 6, 7	Jeu de pignon droit / vis de tension □ 6, 7
6		1	Stirnrad (D)	Spur gear (D)	Pignon droit (D)
7		1	Spannschraube (D)	Adjusting screw (D)	Vis de tension (D)
8	1123 640 1900	1	Spannschieber	Tensioner slide	Coulisse de tension
9	1123 664 1400	1	Druckstück	Thrust pad	Pièce de pression
10	1123 664 2200	1	Abdeckung	Cover	Recouvrement
11	9075 478 3015	1	Schraube IS-D4x15	Pan head self-tapping screw IS-D4x15	Vis cylindrique IS-D4x15
12	1129 664 0500	1	Krallenanschlag	Bumper spike	Griffe
13	9075 478 4115	2	Schraube IS-D5x16	Pan head self-tapping screw IS-D5x16	Vis cylindrique IS-D5x16
	1132 007 1000	1	Satz Kettenschnellspannung (B) □ 14 - 23	Quick tensioner parts (B) □ 14 - 23	Jeu de pièces de tendeur de chaîne rapide (B) □ 14 - 23
14	1132 640 1700	1	Kettenraddeckel □ 15 - 17	Chain sprocket cover □ 15 - 17	Couvercle de pignon □ 15 - 17
15	1132 648 3800	1	Abdeckblech	Cover plate	Tôle de protection
16	1123 648 2200	1	Spannrad	Adjusting wheel	Molette de tension
17	9076 478 2996	1	Schraube P4x12	Pan head self-tapping screw P4x12	Vis à tête fraisée P4x12
18	1121 660 1000	1	Flügelmutter	Wing nut	Ecrou à ailettes
19	1123 660 3001	1	Spannscheibe □ 20	Tensioning gear □ 20	Rondelle de tension □ 20
20	9041 319 0600	1	Schraube DIN84-M4x5-8.8	Pan head screw M4x5	Vis cylindrique M4x5
22	0812 370 1000	1	Schraubendreher T27x120x70	Screwdriver T27x120x70	Tournevis T27x120x70
23	1123 664 0501	1	Krallenanschlag	Bumper spike	Griffe



170ET032 SC

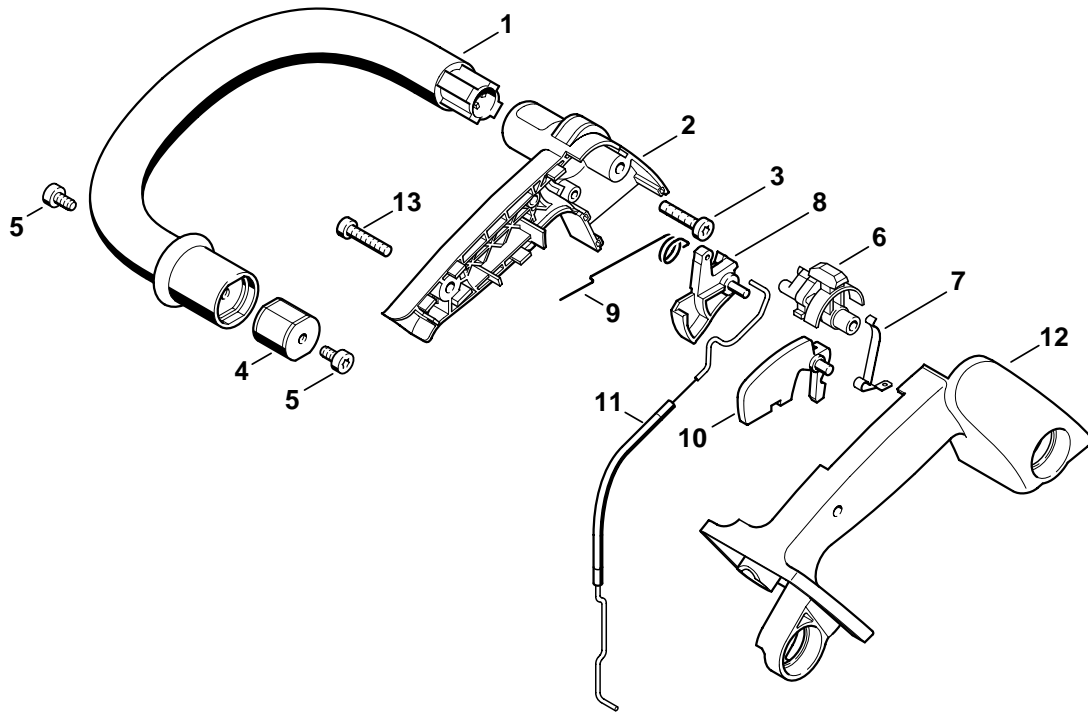
## Illustration E

## Lüftergehäuse

## Fan housing

## Carter de ventilateur

Bild-Nr.	Teile-Nr.	St-Zahl	Benennung	Part Name	Désignation
	1132 080 2800	1	Lüfterdeckel mit Anwerfvorrichtung □ 1 - 10	Fan cover with rewind starter □ 1 - 10	Couvercle de ventilateur avec lanceur □ 1 - 10
1	1132 080 3100	1	Lüfterdeckel □ 2	Fan cover □ 2	Couvercle de ventilateur □ 2
2	1110 084 9102	1	Buchse	Bushing	Douille
3	1123 195 0400	1	Seilrolle	Rope rotor	Poulie à câble
4	1125 195 7200	1	Klinke	Pawl	Cliquet
5	1118 195 3500	1	Feder	Spring	Ressort
6	0000 958 0923	1	Scheibe	Washer	Rondelle
7	1129 190 0601	1	Rückholfeder	Rewind spring	Ressort de rappel
8	0000 195 8200	1	Anwerfseil Ø 3x800 mm	Starter rope Ø 3x800mm	Câble de lancement Ø 3x800 mm
	0000 930 2208	1	Anwerfseil Ø 3 mm x 30,5 m (B)	Starter rope Ø 3mm x 30.5m (B)	Câble de lancement Ø 3 mm x 30,5 m (B)
9	1121 195 3400	1	Griff	Starter grip	Poignée
10	1132 967 1500	1	Typenschild 019 T	Model plate 019 T	Plaque matricule 019 T
11	0000 190 3402	1	Griff ElastoStart Ø 3 mm (B) □ 8, 12	Starter grip ElastoStart Ø 3mm (B) □ 8, 12	Poignée ElastoStart Ø 3 mm (B) □ 8, 12
12	0000 195 7001	1	Kappe	Cap	Capuchon
13	9075 478 4155	5	Schraube IS-D5x24	Pan head self-tapping screw IS-D5x24	Vis cylindrique IS-D5x24
14	1132 084 1003	1	Lüftergehäuse	Fan housing	Carter de ventilateur
15	1129 967 3403	1	Hinweisschild	Instruction label	Plaque indicatrice
16	1132 350 7000	1	Öse	Hook	Oeillet
17	9104 003 3002	1	Schraube P4x12	Self-tapping screw P4x12	Vis Parker P4x12
18	9075 478 4260	1	Schraube IS-D5x55	Pan head self-tapping screw IS-D5x55	Vis cylindrique IS-D5x55
19	0000 967 3692	1	Warnhinweis Piktogramm Tankdeckel USA, CDN	Warning pictogram Filler cap USA, CDN	Pictogramme d'avertissement Bouchon de réservoir USA, CDN
			→ X 36 566 423 (51.97, 21.97 - USA)	→ X 36 566 423 (51.97, 21.97 - USA)	→ X 36 566 423 (51.97, 21.97 - USA)
	* 1132 080 2100	1	Lüftergehäuse mit Anwerfvorrichtung □ 2 - 9, 20	Fan housing with rewind starter □ 2 - 9, 20	Carter de ventilateur avec lanceur □ 2 - 9, 20
20	* 1132 080 1800	1	Lüftergehäuse □ 2 (43.1999)	Fan housing □ 2 (43.1999)	Carter de ventilateur □ 2 (43.1999)
21	* 1132 080 1801	1	Lüftergehäuse □ 2	Fan housing □ 2	Carter de ventilateur □ 2



170ET020 GM

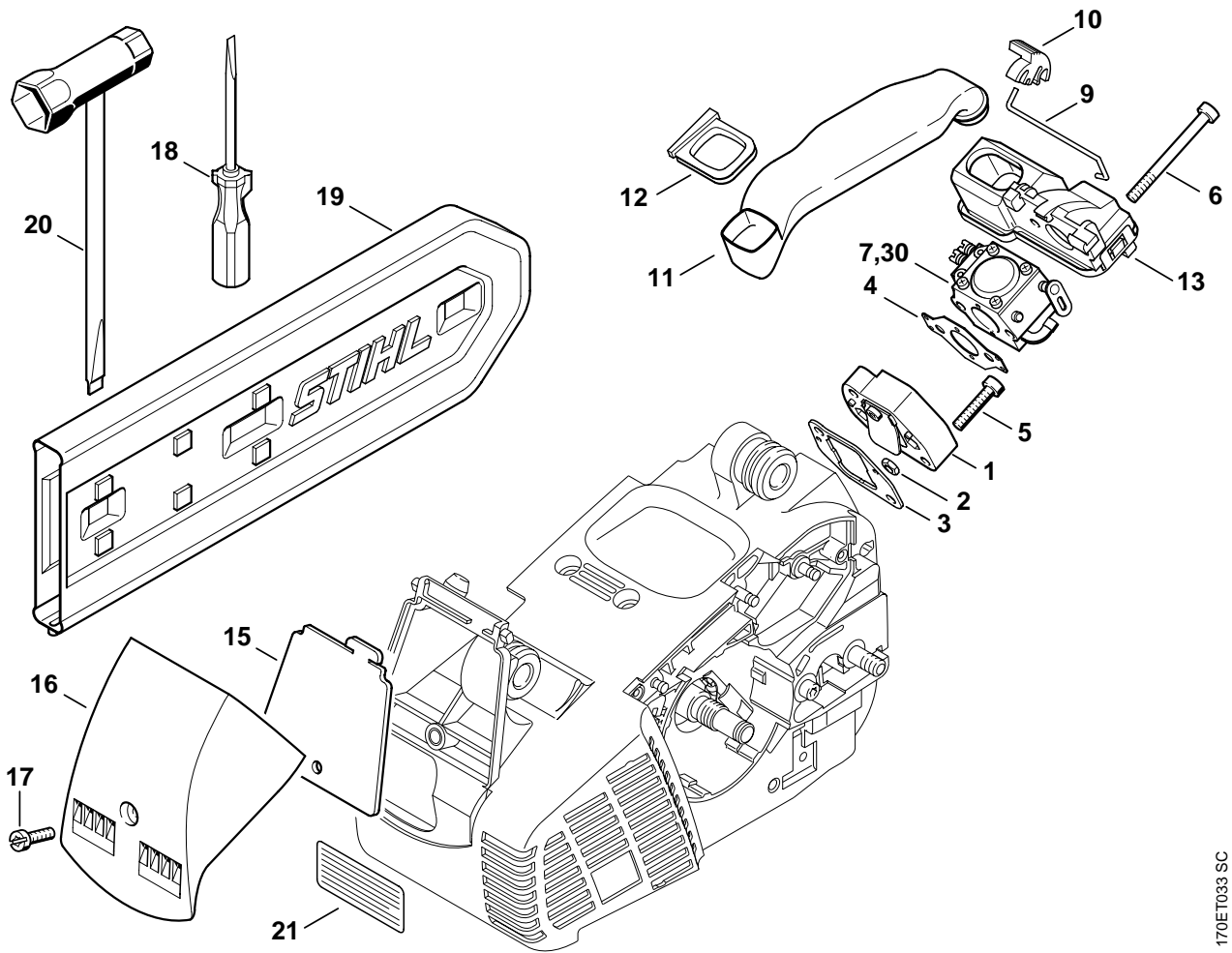
## Illustration F

Griffrohr

Handlebar

Poignée tubulaire

Bild-Nr.	Teile-Nr.	St-Zahl	Benennung	Part Name	Désignation
1	1132 791 1700	1	Griffrohr	Handlebar	Poignée tubulaire
2	1132 791 0600	1	Griffschale	Handle molding	Monture de poignée
3	9075 478 4155	1	Schraube IS-D5x24	Pan head self-tapping screw IS-D5x24	Vis cylindrique IS-D5x24
4	1120 790 9600	1	Rundlager	Annular buffer	Support annulaire
5	9022 341 0950	2	Schraube IS-M5x10-8.8	Spline screw IS-M5x10	Vis cylindrique IS M5x10
6	1132 182 0900	1	Schaltwelle	Switch shaft	Arbre de commande
7	1129 442 1600	1	Kontaktfeder	Contact spring	Ressort de connexion
8	1132 180 1500	1	Gashebel	Throttle trigger	Manette des gaz
9	1117 182 4500	1	Schenkelfeder	Torsion spring	Ressort coudé
10	1129 182 0800	1	Sperrhebel	Trigger interlock	Levier d'arrêt
11	1132 180 1100	1	Gaszug	Throttle cable	Câble de commande des gaz
12	1132 791 1000	1	Griffgehäuse	Handle housing	Carter de poignée
13	9075 478 4155	2	Schraube IS-D5x24	Pan head self-tapping screw IS-D5x24	Vis cylindrique IS-D5x24



170ET033 SC

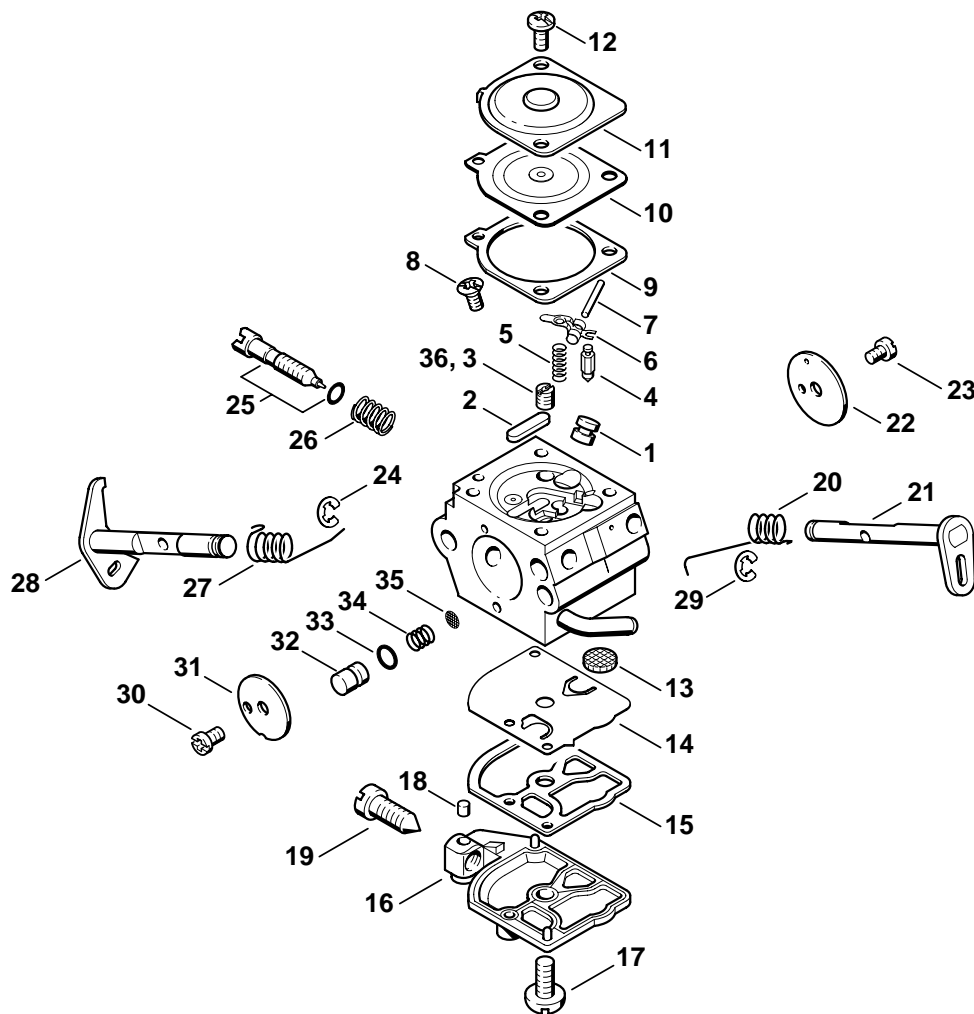
## Illustration G

## Luftfilter, Werkzeuge

## Air filter, Tools

## Filtre à air, Outils

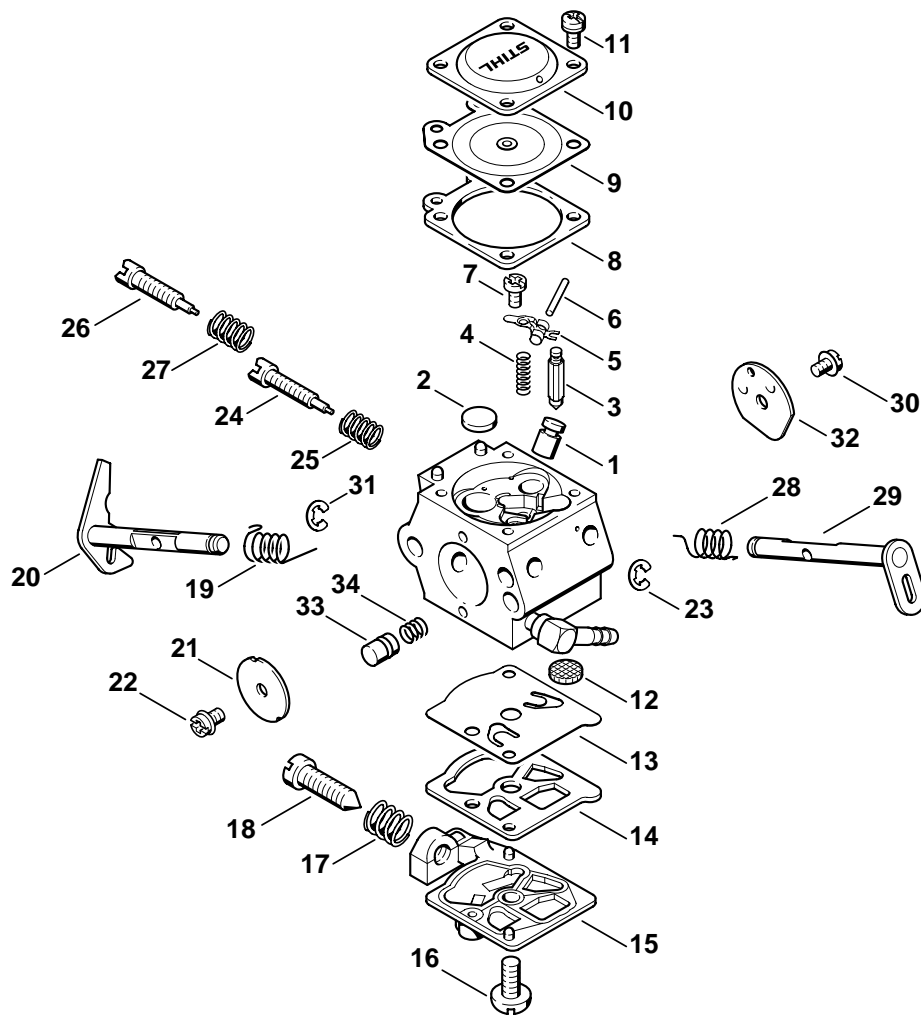
Bild-Nr.	Teile-Nr.	St-Zahl	Benennung	Part Name	Désignation
1	1132 120 4700	1	Membrane □ 2 - 4	Diaphragm □ 2 - 4	Membrane □ 2 - 4
2	9210 260 0700	2	Mutter DIN934-M5-8	Hexagon nut M5	Ecrou à six pans M5
3	1132 129 0900	1	Dichtung	Gasket	Joint
4	1132 129 0910	1	Dichtung	Gasket	Joint
5	9075 478 4155	2	Schraube IS-D5x24	Pan head self-tapping screw IS-D5x24	Vis cylindrique IS-D5x24
6	9022 341 1110	2	Schraube IS-M5x52x22-10.9	Spline screw IS-M5x52	Vis cylindrique IS-M5x52
7	1132 120 0603	1	Vergaser C1Q-S46A	Carburetor C1Q-S46A	Carburateur C1Q-S46A
9	1132 180 2500	1	Chokegestänge □ 10	Choke rod □ 10	Tringlerie de volet de démarrage □ 10
10		1	Hebel (D)	Lever (D)	Levier (D)
11	1132 122 4101	1	Ansaugrohr	Intake pipe	Tube d'aspiration
12	1132 122 7000	1	Tülle	Grommet	Douille
13	1132 120 3800	1	Ansaugtopf	Intake casing	Pot d'aspiration
15	1132 124 0800	1	Filterplatte	Filter plate	Élément filtrant plat
16	1132 141 0501	1	Filterdeckel	Filter cover	Couvercle de filtre
17	0000 951 1101	1	Schraube IS-M5x18	Screw IS-M5x18	Vis cylindrique IS-M5x18
18	0000 890 2300	1	Schraubendreher	Screwdriver	Tournevis
19	0000 792 9128	1	Kettenschutz	Chain scabbard	Protège chaîne
20	1129 890 3401	1	Kombischlüssel (B)	Combination wrench (B)	Clé multiple (B)
21	0000 967 3501	1	Hinweisschild USA	Instruction label USA	Plaque indicatrice USA
			➔ X 36 566 423 (51.97)	➔ X 36 566 423 (51.97)	➔ X 36 566 423 (51.97)
30 *	1132 120 0600	1	Vergaser WT-451A (C)	Carburetor WT-451A (C)	Carburateur WT-451A (C)



170ET013 SC



Bild-Nr.	Teile-Nr.	St-Zahl	Benennung	Part Name	Désignation
	1132 120 0603	1	Vergaser C1Q-S46A □ 1 - 35	Carburetor C1Q-S46A □ 1 - 35	Carburateur C1Q-S46A □ 1 - 35
1	1132 121 5400	1	Ventildüse	Valve jet	Gicleur à soupape
2	4226 121 0700	1	Verschlussplatte	Cup plug	Plaque de fermeture
3	1132 121 5600	1	Festdüse 0.48	Fixed jet 0.48	Gicleur fixe 0.48
4	4116 121 5100	1	Einlassnadel	Inlet needle	Pointeau d'admission
5	1120 122 3004	1	Feder	Spring	Ressort
6	1125 121 5000	1	Einlassregelhebel	Inlet control lever	Levier de réglage d'admission
7	1120 121 9200	1	Achse	Spindle	Axe
8	1120 122 6600	1	Bundschraube	Collar screw	Vis à embase
9	1123 129 0901	1	Dichtung	Gasket	Joint
10	1123 121 4700	1	Regelmembrane	Metering diaphragm	Membrane de réglage
11	1123 121 0801	1	Abschlussdeckel	End cover	Couvercle
12	4132 122 6600	2	Bundschraube	Collar screw	Vis à embase
13	1123 121 7800	1	Sieb	Strainer	Tamis
14	1129 121 4800	1	Pumpenmembrane	Pump diaphragm	Membrane de pompe
15	1123 129 0905	1	Dichtung	Gasket	Joint
16	1123 121 0800	1	Abschlussdeckel	End cover	Couvercle
17	1120 122 7800	1	Linsensenschraube	Oval head screw	Vis à tête bombée fraisée
18	1125 122 4200	1	Kugel	Ball	Bille
19	1123 122 6200	1	Leerlaufanschlagschraube	Idle speed adjustment screw	Vis de réglage de régime de ralenti
20	1123 122 3200	1	Schenkelfeder	Torsion spring	Ressort coudé
21	1132 120 7201	1	Startwelle mit Hebel	Choke shaft with lever	Axe de volet de démarrage avec levier
22	1132 121 2901	1	Startklappe	Choke shutter	Volet de démarrage
23	1125 122 7403	1	Halbrundschraube	Round head screw	Vis à tête ronde
24	1125 122 9002	1	Sicherungsscheibe	E-clip	Circlips
25	1132 122 6801	1	Leerlaufstellschraube	Low speed adjustment screw	Vis L de richesse au ralenti
26	1120 122 3005	1	Feder	Spring	Ressort
27	1123 122 3000	1	Feder	Spring	Ressort
28	1132 120 7101	1	Drosselwelle mit Hebel	Throttle shaft with lever	Axe de papillon avec levier
29	1125 122 9001	1	Sicherungsscheibe	E-clip	Circlips
30	1120 122 7400	1	Halbrundschraube	Round head screw	Vis à tête ronde
31	1132 121 3300	1	Drosselklappe	Throttle shutter	Papillon
32	1132 121 5800	1	Pumpenkolben	Pump piston	Piston de pompe
33	1132 122 3600	1	Dichtring	Sealing ring	Anneau de joint
34	1132 122 3001	1	Feder	Spring	Ressort
35	1132 121 7800	1	Sieb	Strainer	Tamis
36	1132 121 5640	1	Festdüse 0.40 Höhendüse (B)	Fixed jet 0.40 High altitude (B)	Gicleur fixe 0.40 Gicleur pour altitude (B)
	1123 007 1060	1	Satz Vergaserteile □ 9, 10, 14, 15	Set of carburetor parts □ 9, 10, 14, 15	Jeu de pièces de carburateur □ 9, 10, 14, 15



170ET007 SC

## Illustration J

## Vergaser WT-451A

## Carburetor WT-451A

## Carburateur WT-451A

Bild-Nr.	Teile-Nr.	St-Zahl	Benennung	Part Name	Désignation
	*		➔ X 36 566 423 (51.97) Vergaser WT-451A (C) □ 1 - 34	➔ X 36 566 423 (51.97) Carburetor WT-451A (C) □ 1 - 34	➔ X 36 566 423 (51.97) Carburateur WT-451A (C) □ 1 - 34
1 *	1115 121 5401	1	Ventildüse	Valve jet	Gicleur à soupape
2 *	4117 122 9402	1	Verschlussstopfen	Plug	Bouchon
3 *	4116 121 5100	1	Einlassnadel	Inlet needle	Pointeau d'admission
4 *	1120 122 3001	1	Feder	Spring	Ressort
5 *	1113 121 5000	1	Einlassregelhebel	Inlet control lever	Levier de réglage d'admission
6 *	1113 121 9200	1	Achse	Spindle	Axe
7 *	1114 122 7400	1	Halbrundschraube	Round head screw	Vis à tête ronde
8 *	1120 129 0900	1	Dichtung	Gasket	Joint
9 *	1113 121 4705	1	Regelmembrane	Metering diaphragm	Membrane de réglage
10 *	1113 121 0800	1	Abschlussdeckel	End cover	Couvercle
11 *	1106 122 7400	1	Halbrundschraube	Round head screw	Vis à tête ronde
12 *	1114 121 7800	1	Sieb	Strainer	Tamis
13 *	1121 121 4801	1	Pumpenmembrane	Pump diaphragm	Membrane de pompe
14 *	1120 129 0905	1	Dichtung	Gasket	Joint
15 *	1123 121 0802	1	Abschlussdeckel	End cover	Couvercle
16 *	1114 122 7100	1	Schraube	Screw	Vis
17 *	4117 122 3006	1	Feder	Spring	Ressort
18 *	4117 122 6200	1	Leerlaufanschlagschraube	Idle speed adjustment screw	Vis de réglage de régime de ralenti
19 *	1113 122 3205	1	Schenkelfeder	Torsion spring	Ressort coudé
20 *	1132 120 7100	1	Drosselwelle mit Hebel	Throttle shaft with lever	Axe de papillon avec levier
21 *	1123 121 3301	1	Drosselklappe	Throttle shutter	Papillon
22 *	1115 122 7400	1	Halbrundschraube	Round head screw	Vis à tête ronde
23 *	1117 122 9000	1	Sicherungsscheibe	E-clip	Circlips
24 *	1132 122 6800	1	Leerlaufstellschraube	Low speed adjustment screw	Vis L de richesse au ralenti
25 *	1115 122 3002	1	Feder	Spring	Ressort
26 *	1132 122 6700	1	Hauptstellschraube	High speed adjustment screw	Vis H de richesse à haut régime
27 *	4117 122 3007	1	Feder	Spring	Ressort
28 *	1123 122 3201	1	Schenkelfeder	Torsion spring	Ressort coudé
29 *	1132 120 7200	1	Startwelle mit Hebel	Choke shaft with lever	Axe de volet de démarrage avec levier
30 *	1110 122 7400	1	Halbrundschraube	Round head screw	Vis à tête ronde
31 *	1123 122 9000	1	Sicherungsscheibe	E-clip	Circlips
32 *	1130 121 2900	1	Startklappe	Choke shutter	Volet de démarrage
33 *	4126 121 5800	1	Pumpenkolben	Pump piston	Piston de pompe
34 *	1132 122 3000	1	Feder	Spring	Ressort
	* 1123 007 1061	1	Satz Vergaserteile □ 8, 9, 13, 14	Set of carburetor parts □ 8, 9, 13, 14	Jeu de pièces de carburateur □ 8, 9, 13, 14

- D** **Zeichenerklärung**  
 = darin enthalten Bild-Nr  
 \* = Maschine älterer Bauart  
 (A) = nicht abgebildet  
 (B) = nur Sonderzubehör  
 (C) = ab Werk nicht mehr lieferbar  
 (D) = einzeln kein Ersatzteil  
 (1,2,...) = Ausführungsarten
- E** **Aclaración de símbolos**  
 = contiene núm. de ilustración  
 \* = máquinas de ejecución anterior  
 (A) = sin ilustración  
 (B) = sólo accesorios especiales  
 (C) = ya no se suministra de fábrica  
 (D) = la pieza suelta no se suministra como repuesto  
 (1,2,...) = clases de ejecución
- FR** **Merkkien selitys**  
 = johon sisältyvät kuvan numerot  
 \* = vanhemmanmalliset koneet  
 (A) = ei kuvassa  
 (B) = ainoastaan lisävaruste  
 (C) = ei toimiteta enää tehtaalta  
 (D) = ei toimiteta erikseen  
 (1,2,...) = Mallit
- N** **Tegnforklaring**  
 = medfølger fig. nr  
 \* = Maskiner av eldre modell  
 (A) = ikke avbildet  
 (B) = bare ekstrautstyr  
 (C) = leveres ikke lenger fra fabrikk  
 (D) = enkeltdele leveres ikke som reservedel  
 (1,2,...) = utførelser
- P** **Explicação dos símbolos**  
 = Incl. a fig. No.  
 \* = Máquinas de construção mais antiga  
 (A) = não ilustrado  
 (B) = unicamente acessórios especiais  
 (C) = já não fornecível ex-fábrica  
 (D) = a peça individual não é nenhuma peça de reposição  
 (1,2,...) = Configurações
- TR** **İşaret açıklaması**  
 = İndeks numarada dahildir  
 \* = Eski model makinalar  
 (A) = Şemada yoktur  
 (B) = Ekstradır  
 (C) = Fabrikadan artık temin edilmez  
 (D) = Ayırı verilmaz  
 (1,2,...) = Mevcut modeller
- BR** **Explicação dos símbolos**  
 = inclusive fig. n.  
 \* = máquinas antigas  
 (A) = não ilustrado  
 (B) = somente acessórios especiais  
 (C) = não mais fornecido pela fábrica  
 (D) = não fornecida separadamente  
 (1,2,...) = diferentes versões
- DE** **Key to symbols**  
 = including item No.  
 \* = previous Models  
 (A) = not illustrated  
 (B) = option  
 (C) = no longer available from factory  
 (D) = not available as separate item  
 (1,2,...) = versions available
- HR** **Tumač znakova**  
 = u istom sadrži dijelove, slike br.  
 \* = strojevi starije izvedbe  
 (A) = nedostaje slika  
 (B) = samo kao poseban pribor  
 (C) = više se ne isporučuje fco tvornica  
 (D) = ne isporučuje se pojedinačno kao pričuvni dio  
 (1,2,...) = vrste izvedbi
- I** **Leggenda**  
 = comprendente fig(g). n.  
 \* = Macchine di costruzione anteriore  
 (A) = non illustrato  
 (B) = fornibile soltanto a richiesta  
 (C) = non più fornibile dallo stabilimento  
 (D) = niente ricambio  
 (1,2,...) = versioni
- CZ** **Vysvětlivky**  
 = obsahuje obr. č.  
 \* = stroje starší konstrukce  
 (A) = není vyobrazeno  
 (B) = jen zvláštní příslušenství  
 (C) = ze závodu se již nedodává  
 (D) = jednotlivě žádný náhradní díl  
 (1,2,...) = druhy provedení
- NL** **Toelichting symbolen**  
 = daarin begrepen pos.nr.  
 \* = machines van een oudere uitvoering  
 (A) = niet afgebeeld  
 (B) = uitsluitend speciaal toebehoren  
 (C) = af fabriek niet meer leverbaar  
 (D) = niet los leverbaar  
 (1,2,...) = uitvoeringen
- PL** **Objaśnienie znaków**  
 = zawiera rysunki nr.  
 \* = maszyny starszego typu budowy  
 (A) = nie zilustrowano  
 (B) = tylko jako wyposażenie specjalne  
 (C) = nie dostarczane przez producenta  
 (D) = nie występuje jako samodzielna część zamienna  
 (1,2,...) = rodzaj wykonania
- RO** **Legendă**  
 = include figura nr.  
 \* = Utilaje de fabricație mai veche  
 (A) = neilustrat  
 (B) = doar ca accesoriu opțional  
 (C) = nu se mai livrează din fabrică  
 (D) = fără piesă de schimb separată  
 (1,2,...) = diferite modele
- F** **Légende**  
 = y compris Fig. No.  
 \* = machines d'ancienne construction  
 (A) = non illustré  
 (B) = uniquement accessoire optionnel  
 (C) = n'est plus livrable départ usine  
 (D) = n'est pas livrable séparément  
 (1,2,...) = différentes exécutions
- S** **Teckenförklaring**  
 = ingår bild-nr  
 \* = maskiner av tidigare utförande  
 (A) = ej avbildat  
 (B) = endast tillbehör  
 (C) = levereras inte längre från fabriken  
 (D) = ingen separat reservdel  
 (1,2,...) = varianter
- DK** **Symbolforklaring**  
 = inklusive fig. nr.  
 \* = maskiner af ældre konstruktion  
 (A) = ikke afbilledet  
 (B) = kun ekstratilbehør  
 (C) = leveres ikke mere fra fabrik  
 (D) = leveres ikke som løs reservedel  
 (1,2,...) = modelbetegnelser
- H** **Jelmagyarázat**  
 = abban tartalmazott ábra-szám  
 \* = Régebbi építéssorozatú gépek  
 (A) = Nincs ábrázolva  
 (B) = Csak külön tartozék  
 (C) = Gyár már nem szállítja  
 (D) = nem alkatrész, egyenként  
 (1,2,...) = Kivitelezési módok
- GR** **Επεξήγηση συμβόλων**  
 = περιλαμβάνει τον αριθμό του είδους  
 \* = Μηχανήματα παλαιότερων μοντέλων  
 (A) = δεν απεικονίζεται  
 (B) = μόνο προαιρετικά είδη  
 (C) = δεν διατίθεται από τον κατασκευαστή  
 (D) = δεν παραδίδεται ως ξεχωριστό είδος  
 (1,2,...) = διαφορετικοί τύποι που διατίθενται
- RUS** **Пояснения к условным обозначениям**  
 = сюда входят номера позиций  
 \* = машины более старого типа  
 (A) = конструкции  
 (B) = не изображено на иллюстрации  
 (C) = только в виде специальных принадлежностей  
 (D) = заводом больше не выпускается  
 (1,2,...) = запасная деталь  
 = Виды исполнений
- UAE** **زومرلا حرش**  
 = ةروض مقرر كل ع يوتحت  
 \* = مري دق زارط نم تانديك ام  
 (A) = ةروض مري غ  
 (B) = طقف ةصاخ تامزلتسم  
 (C) = ع نم ديروت ل ل ةلباق ري غ  
 (D) = ه ددر م راي غ ةطق ك سي ل  
 = تازارط لا عاونا (...2,1)