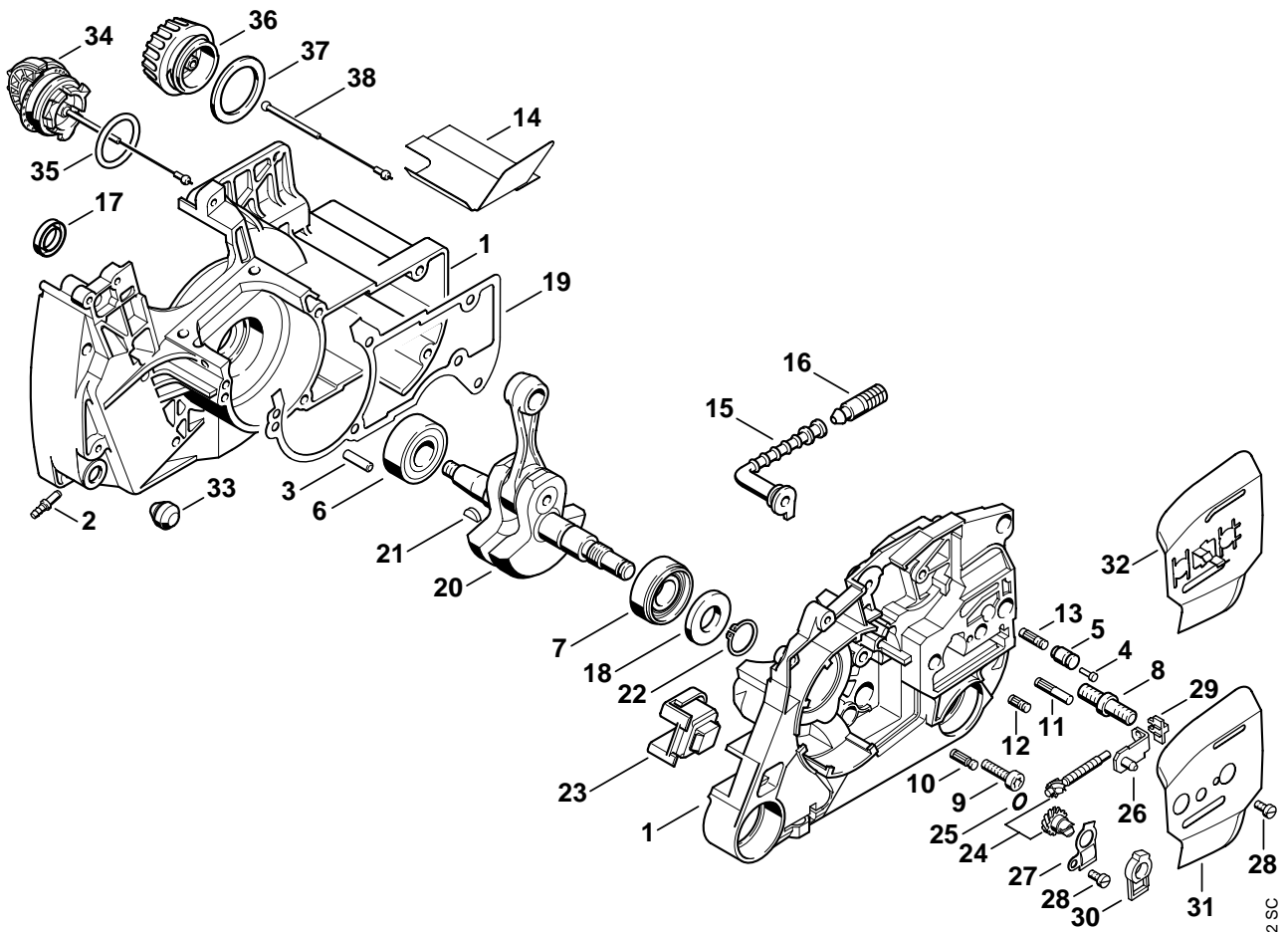


STIHL 046 (1128)**Ersatzteilliste
Spare Parts List
Liste des pièces**

- A** Kurbelgehäuse, Kurbelwelle
Crankcase, Crankshaft
Carter, Vilebrequin
- B** Zylinder
Cylinder
Cylindre
- C** Schalldämpfer
Muffler
Silencieux
- D** Ölpumpe, Kupplung
Oil pump, Clutch
Pompe à huile, Embrayage
- E** Kettenbremse, Kettenraddeckel
Chain brake, Chain sprocket cover
Frein de chaîne, Couvercle de pignon
- F** Zündanlage
Ignition system
Dispositif d'allumage
- G** Kabelbaum
Wiring harness
Faisceau de câbles
- H** Anwerfvorrichtung
Rewind starter
Dispositif de lancement
- J** Tankgehäuse
Tank housing
Carter de réservoir
- K** AV-System
AV system
Système AV
- L** Vergaser HD-14A, HD-16, HD-24A
Carburetor HD-14A, HD-16, HD-24A
Carburateur HD-14A, HD-16, HD-24A
- M** Vergaser HD-8A, HD-9A
Carburetor HD-8A, HD-9A
Carburateur HD-8A, HD-9A
- N** Haube, Luftfilter
Shroud, Air filter
Capot, Filtre à air
- O** Griffrohr, Heizfolie
Handlebar, Heating element
Poignée tubulaire, Lamelle de chauffage
- P** Werkzeuge, Sonderzubehör
Tools, Extras
Outils, Accessoires optionnels
- Q** Umrüstsatz Rettungssäge nicht für USA
Conversion kit rescue saw not for USA
Kit de transformation tronçonneuse
d'intervention rapide pas USA



145ET072 SC

Illustration A

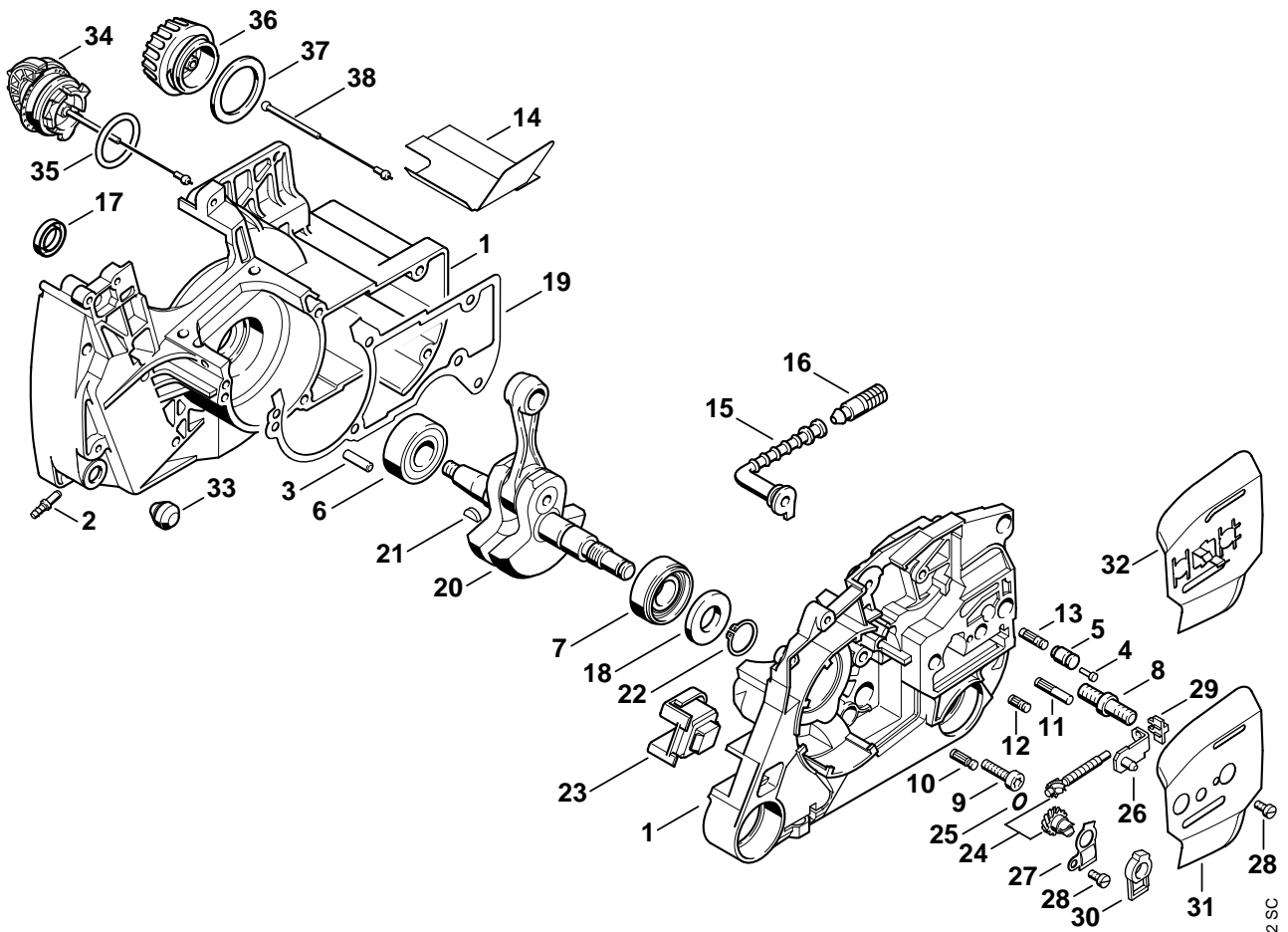
Kurbelgehäuse, Kurbelwelle

Crankcase, Crankshaft

Carter, Vilebrequin

| Bild-Nr. | Teile-Nr. | St-Zahl | Benennung | Part Name | Désignation |
|----------|---------------|---------|-----------------------------------|----------------------------------|---|
| 1 | 1128 020 2123 | 1 | Kurbelgehäuse □ 2 - 14, 33, 34 | Crankcase □ 2 - 14, 33, 34 | Carter de vilebrequin □ 2 - 14, 33, 34 |
| 2 | 0000 988 5211 | 1 | Stutzen | Connector | Manchon |
| 3 | 9371 470 2610 | 2 | Stift DIN7-5m6x18 | Cylindrical pin 5x18 | Goupille cylindrique 5x18 |
| 4 | 0000 974 1200 | 1 | Zylinderkerbnagel 2,6x8 | Notched pin 2.6x8 | Clou cannelé cylindrique 2,6x8 |
| 5 | 1128 640 9100 | 1 | Ventil | Valve | Soupape |
| 6 | 9503 003 0346 | 1 | Kugellager DIN625-6202 | Grooved ball bearing 6202 | Roulement rainuré à billes 6202 |
| 7 | 9523 003 4266 | 1 | Kugellager 15x35x13 | Grooved ball bearing 15x35x13 | Roulement rainuré à billes 15x35x13 |
| 8 | 0000 953 6605 | 2 | Bundschrabe M8 | Collar screw M8 | Vis à embase M8 |
| 9 | 9022 371 1020 | 5 | Schraube IS-M5x20-12.9 | Spline screw IS-M5x20 | Vis cylindrique IS-M5x20 |
| 10 | 1120 162 5200 | 1 | Bolzen | Pin | Boulon |
| 11 | 1121 162 5205 | 1 | Bolzen | Pin | Boulon |
| 12 | 1128 162 5200 | 1 | Bolzen | Pin | Boulon |
| 13 | 1121 162 5200 | 1 | Bolzen | Pin | Boulon |
| 14 | 1128 084 8302 | 1 | Abstrahlfolie | Reflector foil | Feuille calorifuge |
| 15 | 1128 647 9405 | 1 | Schlauch | Hose | Tuyau |
| 16 | 1117 640 3800 | 1 | Saugkopf | Pickup body | Crépine d'aspiration |
| 17 | 9640 003 1355 | 1 | WDR DIN3760-BS13,5x20x4 | Oil seal 13.5x20x4 | Bague d'étanchéité 13,5x20x4 |
| 18 | 9640 003 1600 | 1 | WDR DIN3760-BS15x29,6x4 | Oil seal 15x29.6x4 | Bague d'étanchéité 15x29,6x4 |
| 19 | 1128 029 0502 | 1 | Dichtung | Gasket | Joint |
| 20 | 1128 030 0402 | 1 | Kurbelwelle □ 21 | Crankshaft □ 21 | Vilebrequin □ 21 |
| 21 | 1120 036 8500 | 1 | Scheibenfeder 2x3,7 | Woodruff key 2x3.7 | Clavette demi-lune 2x3,7 |

(1) 046, (2) 046 W, (3) 046 C, (4) 046 Magnum, (5) 046 Magnum R, (6) 046 WVH,
(7) 046 Magnum BR



145ET072 SC

Illustration A

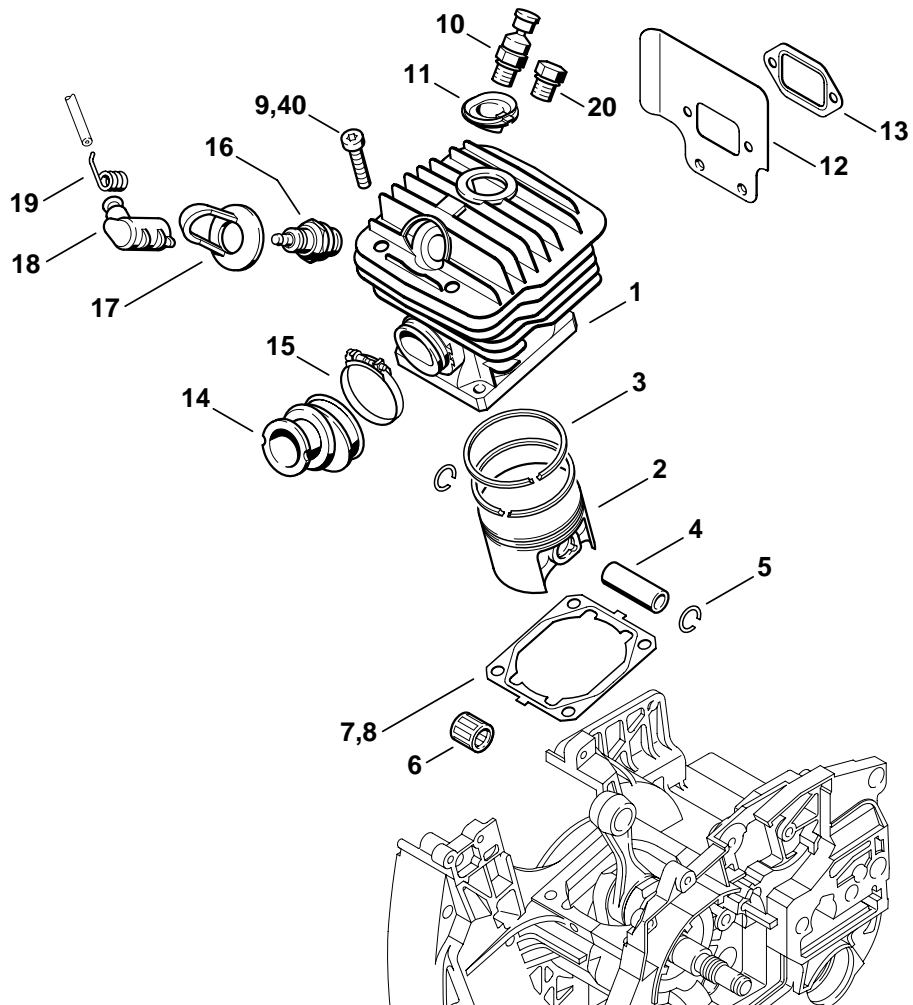
Kurbelgehäuse, Kurbelwelle

Crankcase, Crankshaft

Carter, Vilebrequin

| Bild-Nr. | Teile-Nr. | St-Zahl | Benennung | Part Name | Désignation |
|----------|---------------|---------|--|--|---|
| 22 | 9455 621 1520 | 1 | Sicherungsring DIN471-15x1 | Circlip 15x1 | Circlips 15x1 |
| 23 | 1124 791 2800 | 1 | Anschlagpuffer | Stop buffer | Butoir d'arrêt |
| 24 | 1125 007 1021 | 1 | Satz Stirnrad / Spannschraube □ 25 | Spur gear / chain adjusting screw kit □ 25 | Jeu de pignon droit / vis de tension □ 25 |
| 25 | 9646 945 0490 | 1 | RDR DIN3770-B7x1,5 | O-ring 7x1.5 | Joint torique 7x1,5 |
| 26 | 1125 640 1900 | 1 | Spannschieber | Tensioner slide | Coulisse de tension |
| 27 | 1122 664 2200 | 1 | Abdeckblech | Cover plate | Tôle de protection |
| 28 | 9041 216 0630 | 2 | Schraube DIN84-M4x8-8.8 | Pan head screw M4x8 | Vis cylindrique M4x8 |
| 29 | 1125 664 1400 | 1 | Druckstück | Thrust pad | Pièce de pression |
| 30 | 1122 664 4500 | 1 | Stütze | Support | Support |
| 31 | 1128 664 1001 | 1 | Seitenblech innen | Inner side plate | Tôle latérale intérieure |
| 32 | 1128 664 1002 | 1 | Seitenblech innen (B) | Inner side plate (B) | Tôle latérale intérieure (B) |
| 33 | 1125 791 2810 | 1 | Anschlagpuffer | Stop buffer | Butoir d'arrêt |
| 34 | 0000 350 0525 | 1 | Tankverschluss □ 35 | Filler cap □ 35 | Bouchon du réservoir □ 35 |
| 35 | 9645 948 7734 | 1 | RDR A 25x3,5-NBR70 | O-ring 25x3.5 | Joint torique 25x3,5 |
| | | | (05.2001) | (05.2001) | (05.2001) |
| 36 * | 0000 350 0520 | 1 | Tankverschluss (1,2,4,5,6,7) □ 36, 37 | Filler cap (1,2,4,5,6,7) □ 36, 37 | Bouchon de réservoir (1,2,4,5,6,7) □ 36, 37 |
| 36 * | 0000 350 0521 | 1 | Tankverschluss (3) □ 36, 37 | Filler cap (3) □ 36, 37 | Bouchon de réservoir (3) □ 36, 37 |
| 37 * | 0000 359 1220 | 1 | Dichtring | Sealing ring | Anneau de joint |
| 38 * | 0000 350 0900 | 1 | Seil | Rope | Corde |
| | 1128 007 1052 | 1 | Dichtungssatz □ 14, 17 - 19 | Set of gaskets □ 14, 17 - 19 | Jeu de joints □ 14, 17 - 19 |

(1) 046, (2) 046 W, (3) 046 C, (4) 046 Magnum, (5) 046 Magnum R, (6) 046 WVH,
(7) 046 Magnum BR



145ET080 SC

Illustration B

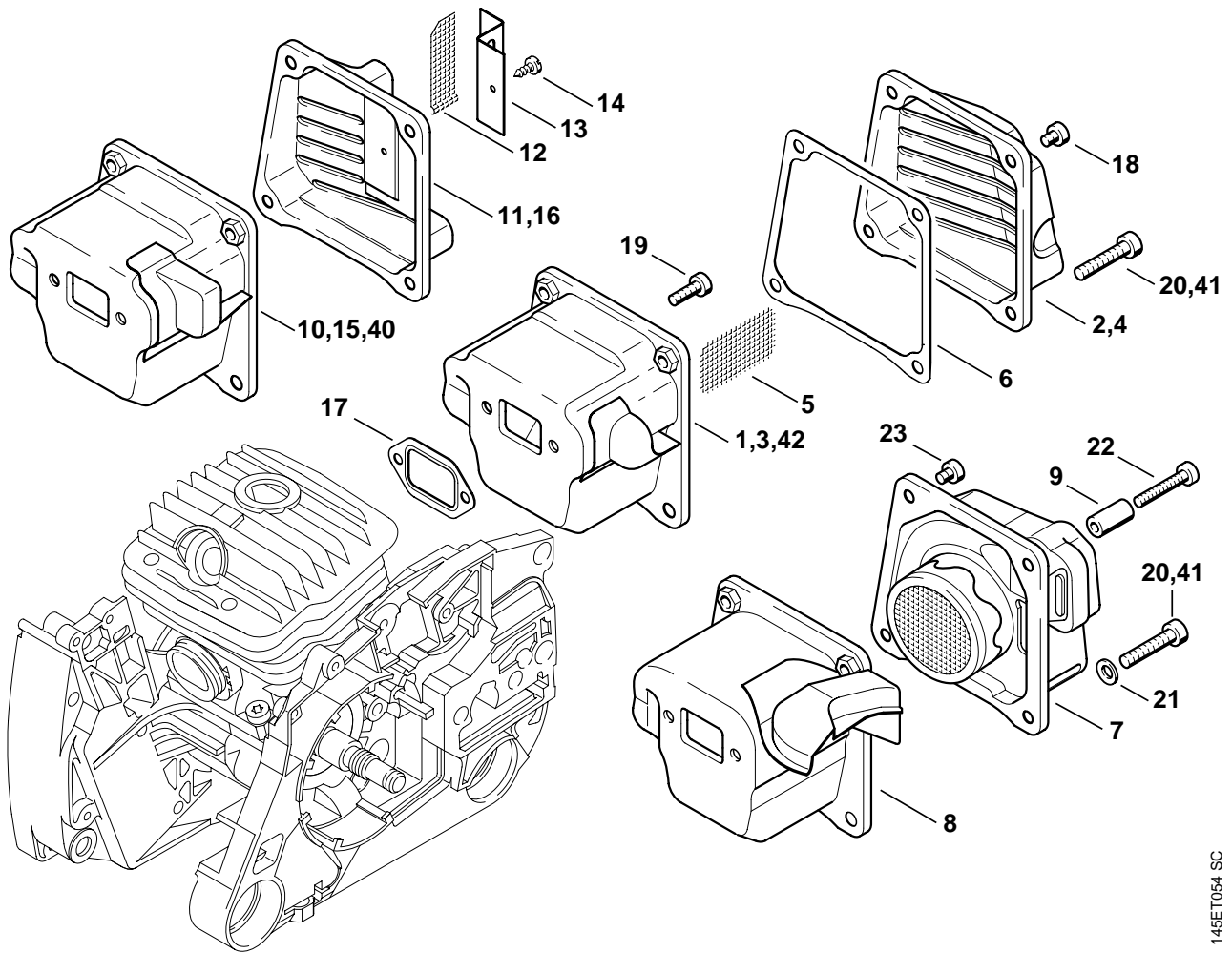
Zylinder

Cylinder

Cylindre

| Bild-Nr. | Teile-Nr. | St-Zahl | Benennung | Part Name | Désignation |
|----------|---------------|---------|---|--|---|
| 1 | 1128 020 1221 | 1 | Zylinder mit Kolben Ø 52 mm (1,2,3,4,5,6,7) □ 2 - 5 | Cylinder with piston Ø 52mm (1,2,3,4,5,6,7) □ 2 - 5 | Cylindre avec piston Ø 52 mm (1,2,3,4,5,6,7) □ 2 - 5 |
| 1 * | 1128 020 1217 | 1 | Zylinder mit Kolben Ø 52 mm niederverdichtet □ 2 - 5, 8 | Cylinder with piston Ø 52mm low compression □ 2 - 5, 8 | Cylindre avec piston Ø 52 mm à basse compression □ 2 - 5, 8 |
| 2 | 1128 030 2009 | 1 | Kolben Ø 52 mm (1,2,3,4,5,6,7) □ 3 - 5 | Piston Ø 52mm (1,2,3,4,5,6,7) □ 3 - 5 | Piston Ø 52 mm (1,2,3,4,5,6,7) □ 3 - 5 |
| 3 | 1122 034 3000 | 2 | Verdichtungsring Ø 52x1,2 mm | Piston ring Ø 52x1.2mm | Segment de piston Ø 52x1,2 mm |
| 4 | 1128 034 1501 | 1 | Kolbenbolzen 12x8x35 | Piston pin 12x8x35 | Axe de piston 12x8x35 |
| 5 | 9463 650 1200 | 2 | Sprengring DIN73130-C12x1 | Snap ring 12x1 | Jonc d'arrêt 12x1 |
| 6 | 9512 003 3061 | 1 | Nadelkranz 12x15x15 | Needle cage 12x15x15 | Cage à aiguilles 12x15x15 |
| 7 | 1128 029 2304 | 1 | Zylinderdichtung 0,3 mm | Cylinder gasket 0.3 mm | Joint de cylindre 0,3 mm |
| 8 | 1128 029 2306 | 1 | Zylinderdichtung 0,8 mm niederverdichtet | Cylinder gasket 0.8 mm low compression | Joint de cylindre 0,8 mm à basse compression |
| 9 | 9022 341 1370 | 4 | Schraube IS-M6x30-10.9 | Spline screw IS-M6x30 | Vis cylindrique IS-M6x30 |
| 10 | 1128 020 9400 | 1 | Dekompressionsventil | Decompression valve | Soupape de décompression |
| 11 | 1122 084 1405 | 1 | Abdeckung | Cover | Recouvrement |
| 12 | 1128 141 3200 | 1 | Kühlblech | Cooling plate | Tôle de refroidissement |
| 13 | 1125 149 0601 | 1 | Auspuffdichtung | Exhaust gasket | Joint d'échappement |
| 14 | 1128 141 2203 | 1 | Krümmmer | Manifold | Coude |
| 15 | 9771 021 2578 | 1 | Spannschelle 34x5 | Hose clip Ø 34x5 | Collier de serrage Ø 34x5 |
| 16 | 1110 400 7005 | 1 | Zündkerze Bosch WSR 6 F | Spark plug Bosch WSR 6 F | Bougie Bosch WSR 6 F |
| 16 | 0000 400 7000 | 1 | Zündkerze NGK BPMR7A | Spark plug NGK BPMR7A | Bougie NGK BPMR7A |
| 17 | 1128 084 1400 | 1 | Abdeckung | Cover | Recouvrement |
| 18 | 1128 405 1000 | 1 | Zündleitungsstecker | Spark plug boot | Contact de câble d'allumage |
| 19 | 0000 998 0604 | 1 | Schenkelfeder | Torsion spring | Ressort coudé |
| | | | (09.2002) | (09.2002) | (09.2002) |
| 20 * | 1122 025 2200 | 1 | Stopfen (7) | Plug (7) | Bouchon (7) |
| | 1128 007 1052 | 1 | Dichtungssatz □ 7, 13 | Set of gaskets □ 7, 13 | Jeu de joints □ 7, 13 |
| | | | → 1 41 354 620 (03.1999) | → 1 41 354 620 (03.1999) | → 1 41 354 620 (03.1999) |
| 40 * | 9022 371 1350 | 4 | Schraube IS-M6x25-12.9 | Spline screw IS-M6x25 | Vis cylindrique IS-M6x25 |

(1) 046, (2) 046 W, (3) 046 C, (4) 046 Magnum, (5) 046 Magnum R, (6) 046 WVH,
(7) 046 Magnum BR



145ET054 SC

Illustration C

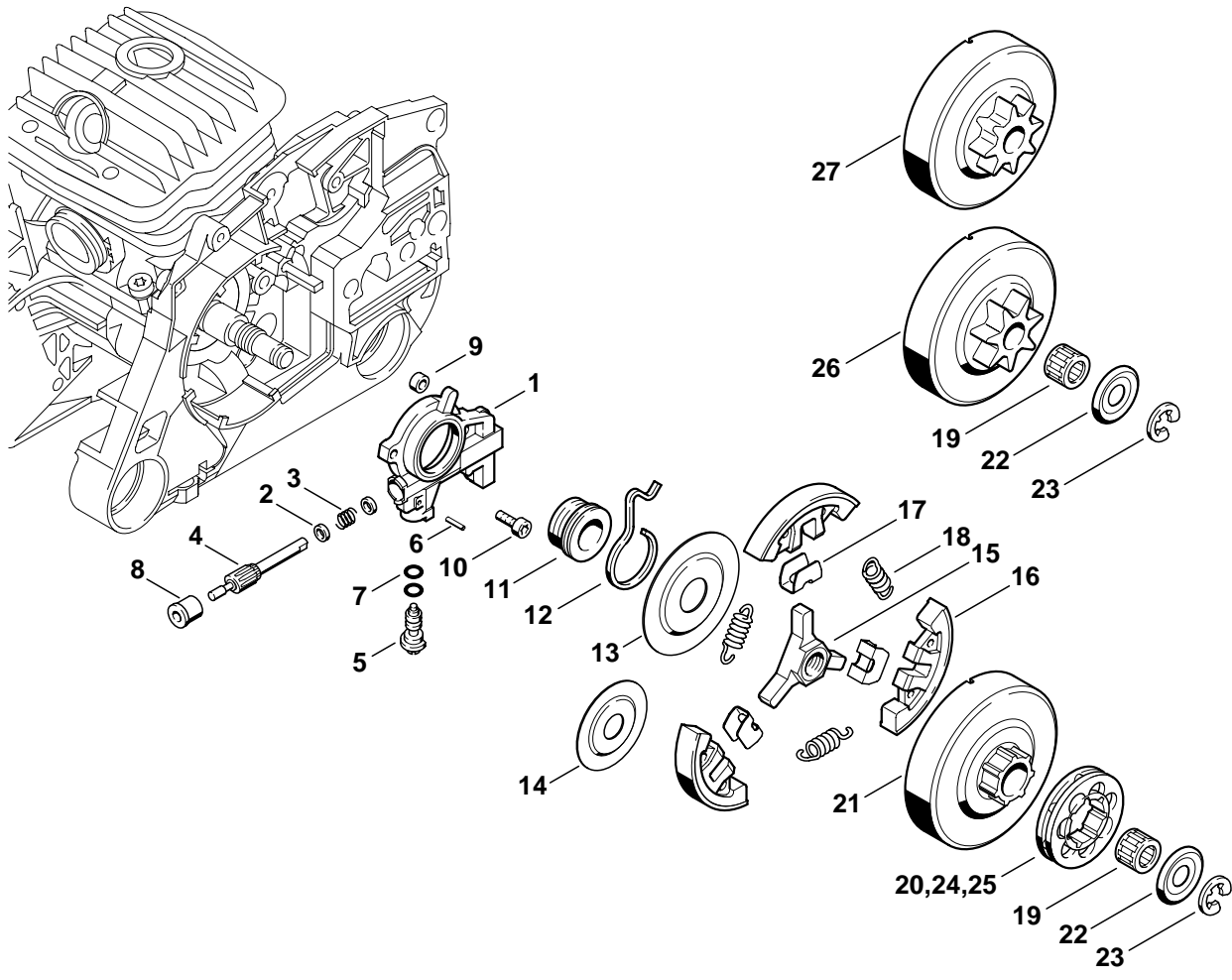
Schalldämpfer

Muffler

Silencieux

| Bild-Nr. | Teile-Nr. | St-Zahl | Benennung | Part Name | Désignation |
|----------|---------------|---------|--|--|---|
| 1 | 1128 140 0603 | 1 | Schalldämpfer (1,2,6) □ 2 | Muffler (1,2,6) □ 2 | Silencieux (1,2,6) □ 2 |
| 2 | 1128 145 0803 | 1 | Oberschale (1,2,6) | Exhaust casing (1,2,6) | Couvercle de sortie (1,2,6) |
| 3 | 1128 140 0609 | 1 | Schalldämpfer USA (4,5,6) □ 4, 5 | Muffler USA (4,5,6) □ 4, 5 | Silencieux USA (4,5,6) □ 4, 5 |
| 4 | 1128 145 0804 | 1 | Oberschale USA (4,5,6) | Exhaust casing USA (4,5,6) | Couvercle de sortie USA (4,5,6) |
| 5 | 1118 141 9006 | 1 | Gitter USA, CDN, AUS (4,5,6) | Screen USA, CDN, AUS (4,5,6) | Grille USA, CDN, AUS (4,5,6) |
| 6 | 1128 149 0500 | 1 | Dichtung USA (4,5,6) | Gasket USA (4,5,6) | Joint USA (4,5,6) |
| 7 | 1128 140 0610 | 1 | Schalldämpfer (3) □ 8, 9 | Muffler (3) □ 8, 9 | Silencieux (3) □ 8, 9 |
| 8 | 1128 145 0710 | 1 | Unterschale (3) | Inlet casing (3) | Couvercle d'entrée (3) |
| 9 | 1128 145 8000 | 1 | Hülse (3) | Sleeve (3) | Douille (3) |
| 10 | 1128 140 0616 | 1 | Schalldämpfer CDN, AUS (4,5) □ 5, 11 - 14 | Muffler CDN, AUS (4,5) □ 5, 11 - 14 | Silencieux CDN, AUS (4,5) □ 5, 11 - 14 |
| 11 | 1128 140 0801 | 1 | Oberschale CDN, AUS (4,5) | Exhaust casing CDN, AUS (4,5) | Couvercle de sortie CDN, AUS (4,5) |
| 12 | 1128 141 9000 | 1 | Gitter CDN, AUS (4,5) | Screen CDN, AUS (4,5) | Grille CDN, AUS (4,5) |
| 13 | 1128 148 4200 | 1 | Winkel CDN, AUS (4,5) | Bracket CDN, AUS (4,5) | Equerre CDN, AUS (4,5) |
| 14 | 9099 021 0810 | 2 | Schraube DIN7971-4,2x9,5 CDN, AUS (4,5) | Self-tapping screw 4.2x9.5 CDN, AUS (4,5) | Vis Parker 4,2x9,5 CDN, AUS (4,5) |
| 15 | 1128 140 0612 | 1 | Schalldämpfer (7) □ 16 | Muffler (7) □ 16 | Silencieux (7) □ 16 |
| 16 | 1128 145 0805 | 1 | Oberschale (7) | Exhaust casing (7) | Couvercle de sortie (7) |
| 17 | 1125 149 0601 | 1 | Auspuffdichtung | Exhaust gasket | Joint d'échappement |
| 18 | 9022 341 0910 | 2 | Schraube IS-M5x6-10.9 (1,2,4,5,6) | Spline screw IS-M5x6 (1,2,4,5,6) | Vis cylindrique IS-M5x6 (1,2,4,5,6) |
| 19 | 9022 341 0980 | 2 | Schraube IS-M5x16-12.9 | Spline screw IS-M5x16 | Vis cylindrique IS-M5x16 |
| 20 | 9022 341 1370 | 2 | Schraube IS-M6x30-10.9 | Spline screw IS-M6x30 | Vis cylindrique IS-M6x30 |
| 21 | 0000 148 6000 | 2 | Spannscheibe (3) | Tensioning gear (3) | Rondelle de tension (3) |
| 22 | 9022 341 1070 | 1 | Schraube IS-M5x30x22-10.9 (3) | Spline screw IS-M5x30 (3) | Vis cylindrique IS-M5x30 (3) |
| 23 | 9022 341 0910 | 1 | Schraube IS-M5x6-10.9 (3) (47.97) | Spline screw IS-M5x6 (3) (47.97) | Vis cylindrique IS-M5x6 (3) (47.97) |
| 40 * | 1128 140 0616 | 1 | Schalldämpfer USA (4,5) □ 5, 11 - 14 (05.97) | Muffler USA (4,5) □ 5, 11 - 14 (05.97) | Silencieux USA (4,5) □ 5, 11 - 14 (05.97) |
| 41 * | 9022 341 1310 | 2 | Schraube IS-M6x18-10.9 | Spline screw IS-M6x18 | Vis cylindrique IS-M6x18 |
| 42 * | 1128 140 0608 | 1 | Schalldämpfer USA, CDN, AUS (C) □ 4, 5 | Muffler USA, CDN, AUS (C) □ 4, 5 | Silencieux USA, CDN, AUS (C) □ 4, 5 |

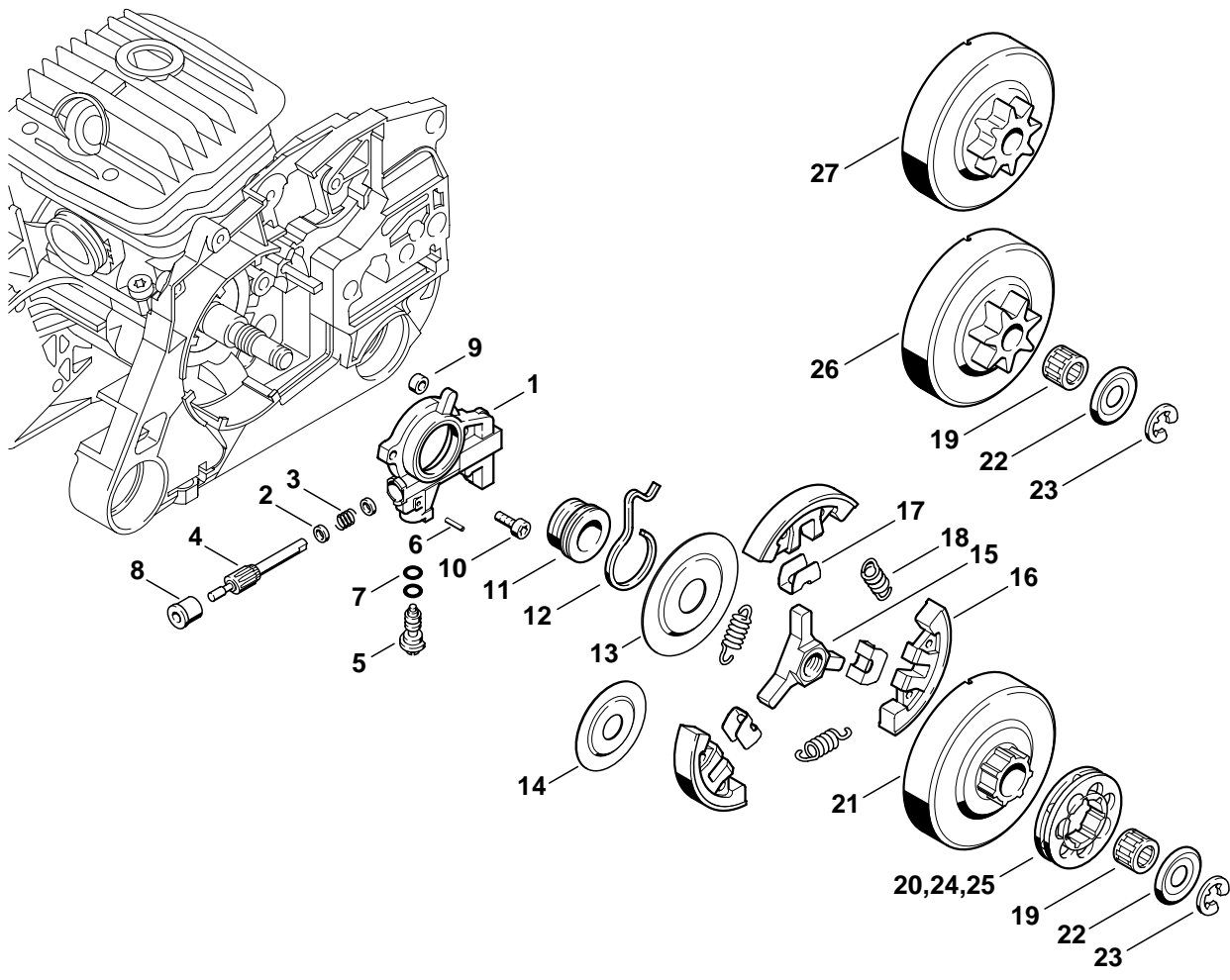
(1) 046, (2) 046 W, (3) 046 C, (4) 046 Magnum, (5) 046 Magnum R, (6) 046 WVH, (7) 046 Magnum BR



176ET003 GM

| Bild-Nr. | Teile-Nr. | St-Zahl | Benennung | Part Name | Désignation |
|----------|---------------|---------|--|---|--|
| 1 | 1128 640 3206 | 1 | Ölpumpe □ 2 - 8 | Oil pump □ 2 - 8 | Pompe à huile □ 2 - 8 |
| 2 | 0000 958 0518 | 2 | Scheibe | Washer | Rondelle |
| 3 | 0000 997 0615 | 1 | Druckfeder | Compression spring | Ressort de pression |
| 4 | 1128 647 0606 | 1 | Pumpenkolben | Pump piston | Piston de pompe |
| 5 | 1128 647 4806 | 1 | Regelbolzen | Control bolt | Vis de réglage |
| 6 | 9380 620 1090 | 1 | Spannstift DIN1481-2x10 | Roll pin 2x10 | Goupille élastique 2x10 |
| 7 | 9646 945 0160 | 2 | RDR DIN3770-B4x2 | O-ring 4x2 | Joint torique 4x2 |
| 8 | 1125 641 9400 | 1 | Lagerbuchse | Bearing bushing | Coussinet |
| 9 | 1122 649 5000 | 1 | Dichtring B4x2 | Sealing ring B4x2 | Anneau de joint B4x2 |
| 10 | 9022 313 0660 | 2 | Schraube IS-M4x12-10.9 | Spline screw IS-M4x12 | Vis cylindrique IS-M4x12 |
| 11 | 1128 640 7110 | 1 | Schnecke □ 12 | Worm □ 12 | Vis sans fin □ 12 |
| 12 | 1128 647 2400 | 1 | Feder | Spring | Ressort |
| 13 | 1128 162 1001 | 1 | Abdeckscheibe 58 mm | Cover washer 58mm / 2 5/16" | Rondelle de recouvrement 58 mm |
| | | | (37.2001) | (37.2001) | (37.2001) |
| 14 * | 1128 162 1000 | 1 | Abdeckscheibe 43 mm | Cover washer 43mm / 1 3/4" | Rondelle de recouvrement 43 mm |
| | 1128 160 2001 | 1 | Kupplung □ 15 - 18 | Clutch □ 15 - 18 | Embrayage □ 15 - 18 |
| 15 | 1128 162 3202 | 1 | Mitnehmer | Carrier | Entraîneur |
| 16 | 1128 162 0806 | 3 | Fliehkewicht | Clutch shoe | Masselotte |
| 17 | 1128 162 3000 | 3 | Halter | Retainer | Pièce de fixation |
| 18 | 0000 997 5815 | 3 | Zugfeder | Tension spring | Ressort de tension |
| 19 | 9512 933 2380 | 1 | Nadelkranz 10x16x12 | Needle cage 10x16x12 | Cage à aiguilles 10x16x12 |
| | 1128 007 1000 | 1 | Satz Ringkettenrad 3/8" 7Z □ 20 - 23 | Rim sprocket kit 3/8" 7T □ 20 - 23 | Jeu de pignon à anneau 3/8" 7D □ 20 - 23 |
| 20 | 0000 642 1223 | 1 | Ringkettenrad 3/8" 7Z | Rim sprocket 3/8" 7T | Pignon à anneau 3/8" 7D |
| 21 | | 1 | Kupplungstrommel (D) | Clutch drum (D) | Cloche d'embrayage (D) |
| 22 | 0000 958 1032 | 1 | Scheibe Ø 27 mm | Washer Ø 27mm | Rondelle Ø 27 mm |
| 23 | 9460 624 0801 | 1 | Sicherungsscheibe DIN6799-8x1,3 | E-clip 8x1.3 | Anneau d'arrêt 8x1,3 |
| | 1128 007 1001 | 1 | Satz Ringkettenrad 3/8" 8Z (7) □ 21 - 24 | Rim sprocket kit 3/8" 8T (7) □ 21 - 24 | Jeu de pignon à anneau 3/8" 8D (7) □ 21 - 24 |
| 24 | 0000 642 1216 | 1 | Ringkettenrad 3/8" 8Z (7) | Rim sprocket 3/8" 8T (7) | Pignon à anneau 3/8" 8D (7) |
| | 1128 007 1001 | 1 | Satz Ringkettenrad 3/8" 8Z (B) □ 21 - 24 | Rim sprocket kit 3/8" 8T (B) □ 21 - 24 | Jeu de pignon à anneau 3/8" 8D (B) □ 21 - 24 |
| 24 | 0000 642 1216 | 1 | Ringkettenrad 3/8" 8Z (B) | Rim sprocket 3/8" 8T (B) | Pignon à anneau 3/8" 8D (B) |
| | 1128 007 1011 | 1 | Satz Ringkettenrad 0.325" 9Z (B) □ 21 - 23, 25 | Rim sprocket kit 0.325" 9T (B) □ 21 - 23, 25 | Jeu de pignon à anneau 0.325" 9D (B) □ 21 - 23, 25 |

(1) 046, (2) 046 W, (3) 046 C, (4) 046 Magnum, (5) 046 Magnum R, (6) 046 WVH,
(7) 046 Magnum BR



176ET003 GM

Illustration D

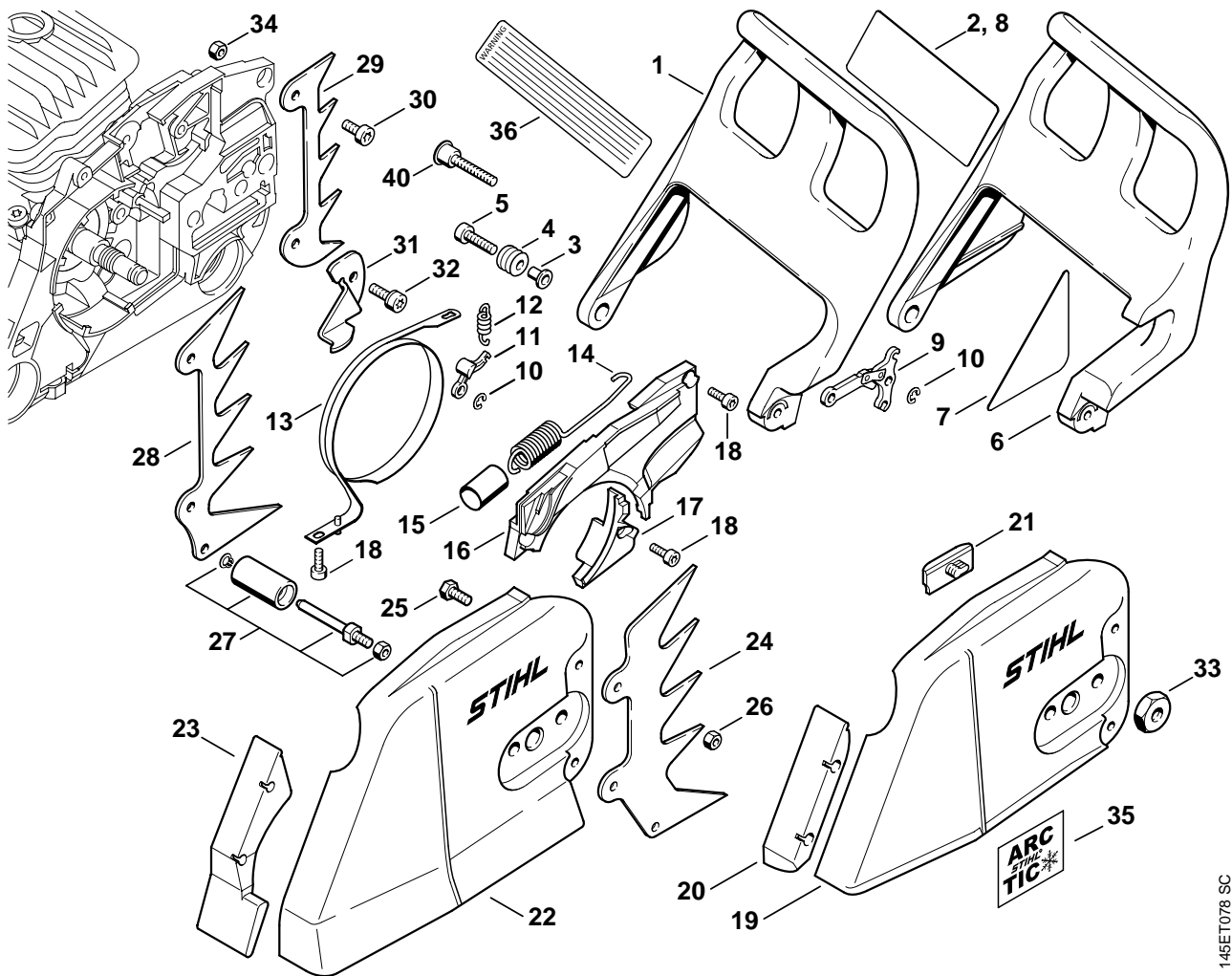
Ölpumpe, Kupplung

Oil pump, Clutch

Pompe à huile, Embrayage

| Bild-Nr. | Teile-Nr. | St-Zahl | Benennung | Part Name | Désignation |
|----------|---------------|---------|-----------------------------|----------------------------|-------------------------------|
| 25 | 0000 642 1239 | 1 | Ringkettenrad 0.325" 9Z (B) | Rim sprocket 0.325" 9T (B) | Pignon à anneau 0.325" 9D (B) |
| 26 | 1128 640 2000 | 1 | Kettenrad 3/8" 7Z (B) | Chain sprocket 3/8" 7T (B) | Pignon 3/8" 7D (B) |
| 27 | 1128 640 2005 | 1 | Kettenrad 3/8" 8Z (B) | Chain sprocket 3/8" 8T (B) | Pignon 3/8" 8D (B) |

(1) 046, (2) 046 W, (3) 046 C, (4) 046 Magnum, (5) 046 Magnum R, (6) 046 WVH,
 (7) 046 Magnum BR



145ET078 SC

Illustration E

Kettenbremse,
Kettenraddeckel

Chain brake, Chain
sprocket cover

Frein de chaîne, Couvercle
de pignon

| Bild-Nr. | Teile-Nr. | St-Zahl | Benennung | Part Name | Désignation |
|----------|---------------|---------|--|---|--|
| 1 | 1128 790 9152 | 1 | Handschutz (1,2,4,5,6,7) □ 2 - 5 | Hand guard (1,2,4,5,6,7) □ 2 - 5 | Protège-main (1,2,4,5,6,7) □ 2 - 5 |
| 2 | 1124 084 8300 | 1 | Abstrahlfolie (1,2,4,5,6,7) | Reflector foil (1,2,4,5,6,7) | Feuille calorifuge (1,2,4,5,6,7) |
| 3 | 1124 792 5500 | 1 | Buchse | Bushing | Douille |
| 4 | 1124 792 5505 | 1 | Buchse | Bushing | Douille |
| 5 | 9022 341 1080 | 1 | Schraube IS-M5x35x22-10.9 | Spline screw IS-M5x35 | Vis cylindrique IS-M5x35 |
| 6 | 1128 790 9153 | 1 | Handschutz (3) □ 3 - 5, 7, 8 | Hand guard (3) □ 3 - 5, 7, 8 | Protège-main (3) □ 3 - 5, 7, 8 |
| 7 | 1128 084 8304 | 1 | Abstrahlfolie (3) | Reflector foil (3) | Feuille calorifuge (3) |
| 8 | 1128 792 0900 | 1 | Abstrahlfolie (3) | Reflector foil (3) | Feuille calorifuge (3) |
| 9 | 1128 160 5000 | 1 | Hebel | Lever | Levier |
| 10 | 9460 624 0400 | 2 | Sicherungsscheibe DIN6799-4 | E-clip 4 | Anneau d'arrêt 4 |
| 11 | 1121 162 5010 | 1 | Hebel | Lever | Levier |
| 12 | 0000 997 0628 | 1 | Feder | Spring | Ressort |
| 13 | 1128 160 5400 | 1 | Bremsband | Brake band | Collier de frein |
| 14 | 1128 160 5501 | 1 | Zugfeder □ 15 | Tension spring □ 15 | Ressort de tension □ 15 |
| 15 | 1128 162 8000 | 1 | Schlauch | Hose | Tuyau |
| 16 | 1128 021 1101 | 1 | Deckel | Cover | Couvercle |
| 17 | 1128 021 1105 | 1 | Deckel | Cover | Couvercle |
| 18 | 9022 313 0660 | 4 | Schraube IS-M4x12-10.9 | Spline screw IS-M4x12 | Vis cylindrique IS-M4x12 |
| 19 | 1125 640 1701 | 1 | Kettenraddeckel (1,2,3,6,7) □ 20, 21 | Chain sprocket cover (1,2,3,6,7) □ 20, 21 | Couvercle de pignon (1,2,3,6,7) □ 20, 21 |
| 20 | 1125 656 1501 | 1 | Schutz (1,2,3,4,6,7) | Guard (1,2,3,4,6,7) | Pièce de protection (1,2,3,4,6,7) |
| | 1128 640 1701 | 1 | Kettenraddeckel (4) □ 20, 21, 24 - 27 | Chain sprocket cover (4) □ 20, 21, 24 - 27 | Couvercle de pignon (4) □ 20, 21, 24 - 27 |
| | 1128 640 1700 | 1 | Kettenraddeckel (5) □ 21 - 27 | Chain sprocket cover (5) □ 21 - 27 | Couvercle de pignon (5) □ 21 - 27 |
| 21 | 1121 648 6610 | 2 | Gleitleiste | Bumper strip | Bande de glissement |
| 22 | 1122 648 0401 | 1 | Kettenraddeckel (5) | Chain sprocket cover (5) | Couvercle de pignon (5) |
| 23 | 1122 656 1510 | 1 | Schutz (5) | Guard (5) | Protège-main (5) |
| 24 | 1128 664 0501 | 1 | Krallenanschlag (4,5) | Bumper spike (4,5) | Griffe (4,5) |
| 25 | 9008 319 0960 | 2 | Schraube DIN933-M5x12-8.8 (4,5) | Hexagon head screw M5x12 (4,5) | Vis à six pans M5x12 (4,5) |
| 26 | 9214 320 0700 | 3 | Sicherungsmutter DIN980-V M5-10 (4,5) | Lock nut M5 (4,5) | Ecrou de sécurité M5 (4,5) |
| 27 | 1122 650 7700 | 1 | Kettenfänger (4,5) | Chain catcher (4,5) | Arrêt de chaîne (4,5) |

(1) 046, (2) 046 W, (3) 046 C, (4) 046 Magnum, (5) 046 Magnum R, (6) 046 WVH,
(7) 046 Magnum BR

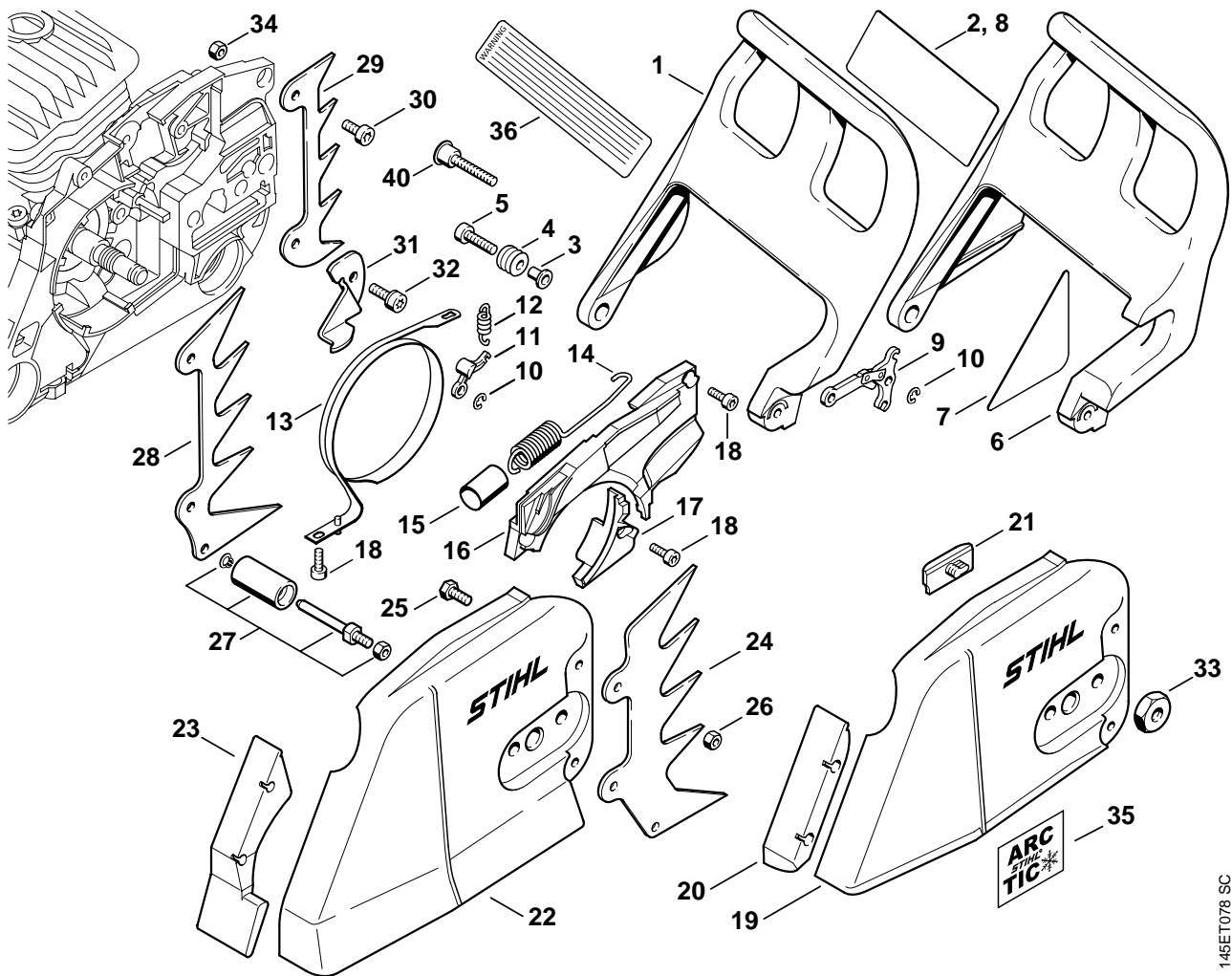


Illustration E

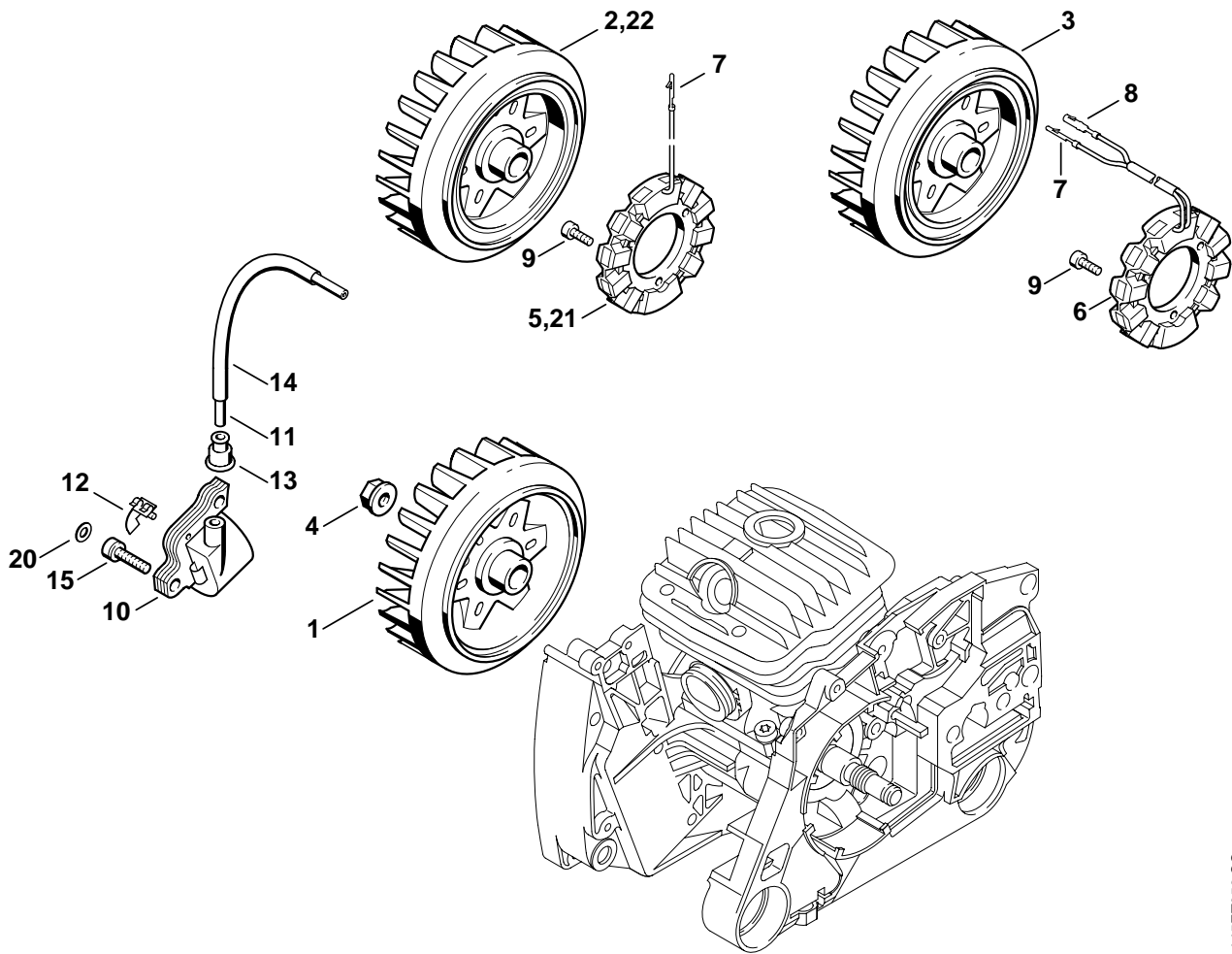
Kettenbremse,
Kettenraddeckel

Chain brake, Chain
sprocket cover

Frein de chaîne, Couverture
de pignon

| Bild-Nr. | Teile-Nr. | St-Zahl | Benennung | Part Name | Désignation |
|----------|---------------|---------|--|--------------------------------------|---|
| 28 | 1122 664 0506 | 1 | Krallenanschlag (4,5) | Bumper spike (4,5) | Griffe (4,5) |
| 29 | 1128 664 0500 | 1 | Krallenanschlag (1,2,3,6,7) | Bumper spike (1,2,3,6,7) | Griffe (1,2,3,6,7) |
| 30 | 9022 341 0960 | 1 | Schraube IS-M5x12-10.9 | Spline screw IS-M5x12 | Vis cylindrique IS-M5x12 |
| 31 | 1122 656 7700 | 1 | Kettenfänger (1,2,3,6,7) | Chain catcher (1,2,3,6,7) | Arrêt de chaîne (1,2,3,6,7) |
| 32 | 9022 341 1019 | 1 | Schraube IS-M5x20-10.9 (1,2,3,6,7) | Spline screw IS-M5x20 (1,2,3,6,7) | Vis cylindrique IS-M5x20 (1,2,3,6,7) |
| 33 | 0000 955 0801 | 2 | Sechskantmutter M8 | Collar nut M8 | Ecrou à six pans M8 |
| 34 | 9214 320 0700 | 1 | Sicherungsmutter DIN980-V M5-10 (1,2,3,6,7) | Lock nut M5 (1,2,3,6,7) | Ecrou de sécurité M5 (1,2,3,6,7) |
| 35 | 0000 967 3714 | 1 | Hinweisschild ARCTIC (4,6) | Instruction label ARCTIC (4,6) | Plaque indicatrice ARCTIC (4,6) |
| 36 | 0000 967 3612 | 1 | Hinweisschild USA (47.97) | Instruction label USA (47.97) | Plaque indicatrice USA (47.97) |
| 40 * | 0000 790 6103 | 1 | Kombischraube M5 | Screw assy. M5 | Vis à douille M5 |

(1) 046, (2) 046 W, (3) 046 C, (4) 046 Magnum, (5) 046 Magnum R, (6) 046 WVH,
(7) 046 Magnum BR



145ET056 SC

Illustration F

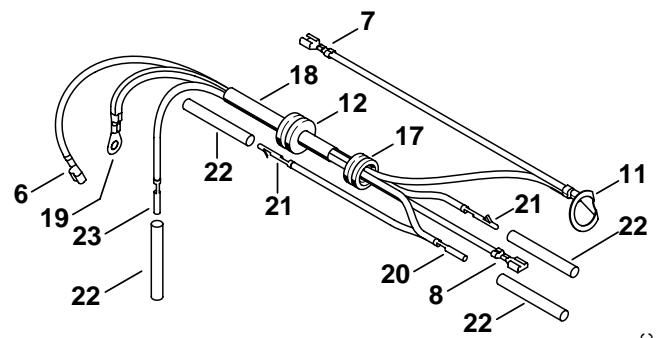
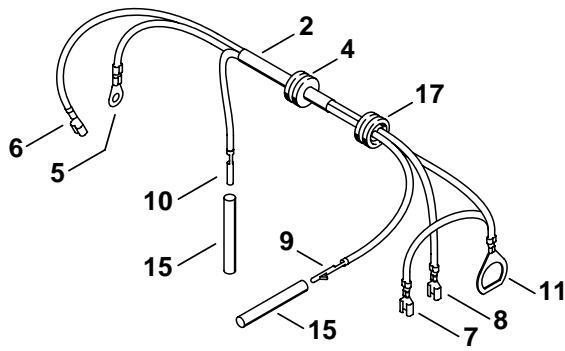
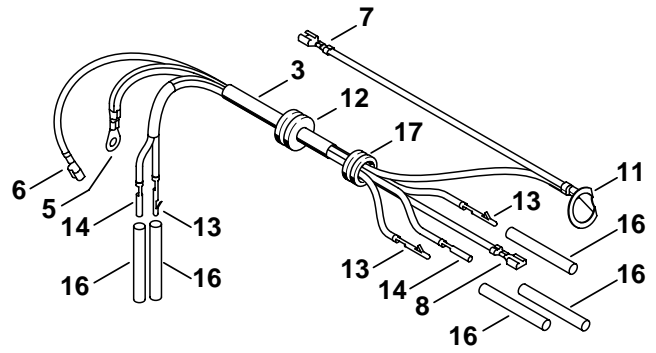
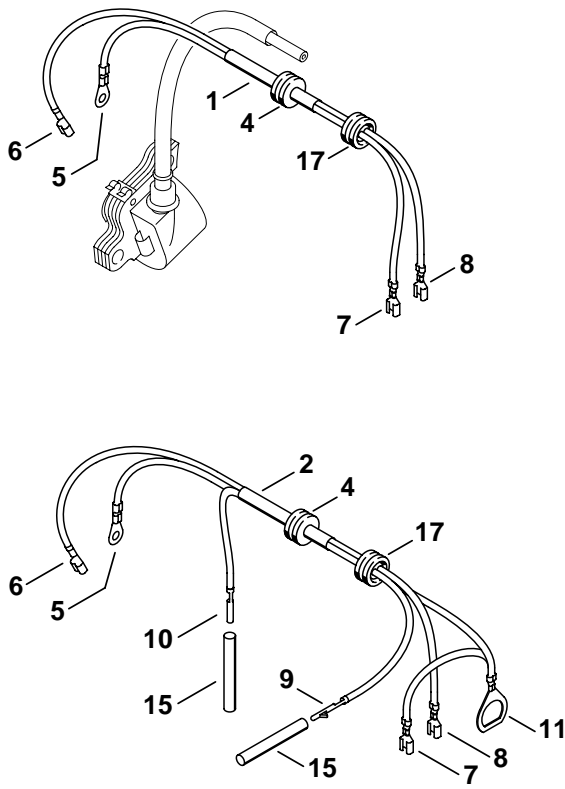
Zündanlage

Ignition system

Dispositif d'allumage

| Bild-Nr. | Teile-Nr. | St-Zahl | Benennung | Part Name | Désignation |
|----------|---------------|---------|------------------------------|------------------------------|--------------------------------|
| 1 | 1128 400 1211 | 1 | Schwungrad (1,3,4,5,7) | Flywheel (1,3,4,5,7) | Rotor (1,3,4,5,7) |
| 2 | 1128 400 1212 | 1 | Schwungrad (2) | Flywheel (2) | Rotor (2) |
| 3 | 1128 400 1203 | 1 | Schwungrad (6) | Flywheel (6) | Rotor (6) |
| 4 | 0000 955 0802 | 1 | Bundmutter M8x1 | Collar nut M8x1 | Ecrou à embase M8x1 |
| 5 | 1128 404 3501 | 1 | Generator (2) □ 7 | Generator (2) □ 7 | Générateur (2) □ 7 |
| 6 | 1128 404 3502 | 1 | Generator (6) □ 7, 8 | Generator (6) □ 7, 8 | Générateur (6) □ 7, 8 |
| 7 | 1118 431 6600 | 1 | Steckstift (2,6) | Terminal pin (2,6) | Fiche mâle (2,6) |
| 8 | 1118 431 6700 | 1 | Steckhülse (6) | Terminal socket (6) | Clip enfichable (6) |
| 9 | 9022 313 0660 | 3 | Schraube IS-M4x12-10.9 (2,6) | Spline screw IS-M4x12 (2,6) | Vis cylindrique IS-M4x12 (2,6) |
| 10 | 1122 400 1314 | 1 | Zündmodul □ 11 - 13 | Ignition module □ 11 - 13 | Module d'allumage □ 11 - 13 |
| 11 | | 1 | Zündleitung 150 mm (D) | Ignition lead 150mm (D) | Câble d'allumage 150 mm (D) |
| | 0000 405 0600 | 1 | Zündleitung 1 m (A,B) | Ignition lead 1 m (A,B) | Câble d'allumage 1 m (A,B) |
| | 0000 930 2251 | 1 | Zündleitung 10 m (A,B) | Ignition lead 10 m (A,B) | Câble d'allumage 10 m (A,B) |
| 12 | 0000 448 1250 | 1 | Kabelhalter | Lead retainer | Attache de câble |
| 13 | 0000 989 1010 | 1 | Schutztülle | Grommet | Douille de protection |
| 14 | 1122 442 0400 | 1 | Isolierschlauch 100 mm | Insulating hose 100 mm / 4" | Gaine isolante 100 mm |
| 15 | 9022 341 1019 | 3 | Schraube IS-M5x20-10.9 | Spline screw IS-M5x20 | Vis cylindrique IS-M5x20 |
| 20 * | 9291 021 0120 | 3 | Scheibe DIN125-A5,3 | Washer 5.3 | Rondelle 5,3 |
| | | | ➔ 1 44 336 694 (28.1999) | ➔ 1 44 336 694 (28.1999) | ➔ 1 44 336 694 (28.1999) |
| 21 * | 1128 404 3501 | 1 | Generator (6) □ 7 | Generator (6) □ 7 | Générateur (6) □ 7 |
| 22 * | 1128 400 1212 | 1 | Schwungrad (6) | Flywheel (6) | Rotor (6) |

(1) 046, (2) 046 W, (3) 046 C, (4) 046 Magnum, (5) 046 Magnum R, (6) 046 WVH,
(7) 046 Magnum BR



145ET040 SC

Illustration G

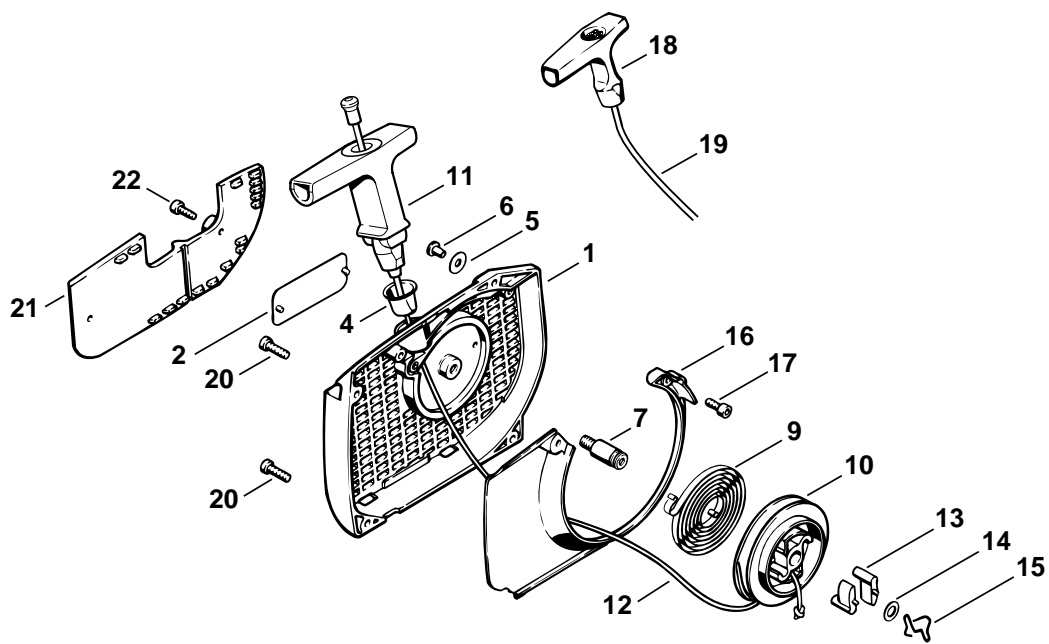
Kabelbaum

Wiring harness

Faisceau de câbles

| Bild-Nr. | Teile-Nr. | St-Zahl | Benennung | Part Name | Désignation |
|----------|---------------|---------|--|---|---|
| 1 | 1128 440 3002 | 1 | Kabelbaum (1,3,4,5,7) □ 4 - 8 | Wiring harness (1,3,4,5,7) □ 4 - 8 | Faisceau de câbles (1,3,4,5,7) □ 4 - 8 |
| 2 | 1128 440 3003 | 1 | Kabelbaum (2) □ 4 - 11 | Wiring harness (2) □ 4 - 11 | Faisceau de câbles (2) □ 4 - 11 |
| 3 | 1128 440 3013 | 1 | Kabelbaum (6) □ 5 - 8, 11 - 14 | Wiring harness (6) □ 5 - 8, 11 - 14 | Faisceau de câbles (6) □ 5 - 8, 11 - 14 |
| 4 | 0000 989 0814 | 1 | Regenschutztülle (1,2,3,4,5,7) | Grommet (1,2,3,4,5,7) | Douille de protection (1,2,3,4,5,7) |
| 5 | 0751 030 8969 | 1 | Kabelschuh A5-1,5 | Terminal socket A5-1.5 | Cosse de câble A5-1,5 |
| 6 | 0751 030 8957 | 1 | Steckhülse 4,8-1/0,8 | Terminal socket 4.8-1/0.8 | Clip enfichable 4,8-1/0,8 |
| 7 | 0751 030 8955 | 1 | Steckhülse 4,8-1/0,4 | Terminal socket 4.8-1/0.4 | Clip enfichable 4,8-1/0,4 |
| 8 | 0751 030 8407 | 1 | Steckhülse 2,8-1/0,4 | Terminal socket 2.8-1/0.4 | Clip enfichable 2,8-1/0,4 |
| 9 | 1118 431 6600 | 1 | Steckstift (2) | Terminal pin (2) | Fiche mâle (2) |
| 10 | 1118 431 6700 | 1 | Steckhülse (2) | Terminal socket (2) | Clip enfichable (2) |
| 11 | 0751 030 8963 | 1 | Kabelschuh 12-1 (2,6) | Terminal socket 12-1 (2,6) | Cosse de câble 12-1 (2,6) |
| 12 | 0000 989 0812 | 1 | Regenschutztülle (6) | Grommet (6) | Douille de protection (6) |
| 13 | 1118 431 6600 | 3 | Steckstift (6) | Terminal pin (6) | Fiche mâle (6) |
| 14 | 1118 431 6700 | 2 | Steckhülse (6) | Terminal socket (6) | Clip enfichable (6) |
| 15 | 1121 442 0402 | 2 | Isolierschlauch 35 mm (2) | Insulating hose 35 mm / 1.4" (2) | Gaine isolante 35 mm (2) |
| 16 | 1121 442 0402 | 5 | Isolierschlauch 35 mm (6) | Insulating hose 35 mm / 1.4" (6) | Gaine isolante 35 mm (6) |
| 17 | 1125 084 8900 | 1 | Tülle | Grommet | Douille |
| 18 * | 1128 440 3012 | 1 | → 1 44 336 694 (28.1999) Kabelbaum (6) □ 6 -8, 11, 12, 16, 19 - 21, 23 | → 1 44 336 694 (28.1999) Wiring harness (6) □ 6 -8, 11, 12, 16, 19 - 21, 23 | → 1 44 336 694 (28.1999) Faisceau de câbles (6) □ 6 -8, 11, 12, 16, 19 - 21, 23 |
| 19 * | 0751 030 8968 | 1 | Kabelschuh 5-2,5 (6) | Terminal socket 5-2.5 (6) | Cosse de câble 5-2,5 (6) |
| 20 * | 0751 030 8373 | 1 | Kontaktbuchse 1-2,5 (6) | Terminal socket 1-2.5 (6) | Douille de contact 1-2,5 (6) |
| 21 * | 1118 431 6600 | 2 | Steckstift (6) | Terminal pin (6) | Fiche mâle (6) |
| 22 * | 1121 442 0402 | 4 | Isolierschlauch 35 mm (6) | Insulating hose 35 mm / 1.4" (6) | Gaine isolante 35 mm (6) |
| 23 * | 1118 431 6700 | 1 | Steckhülse (6) | Terminal socket (6) | Clip enfichable (6) |

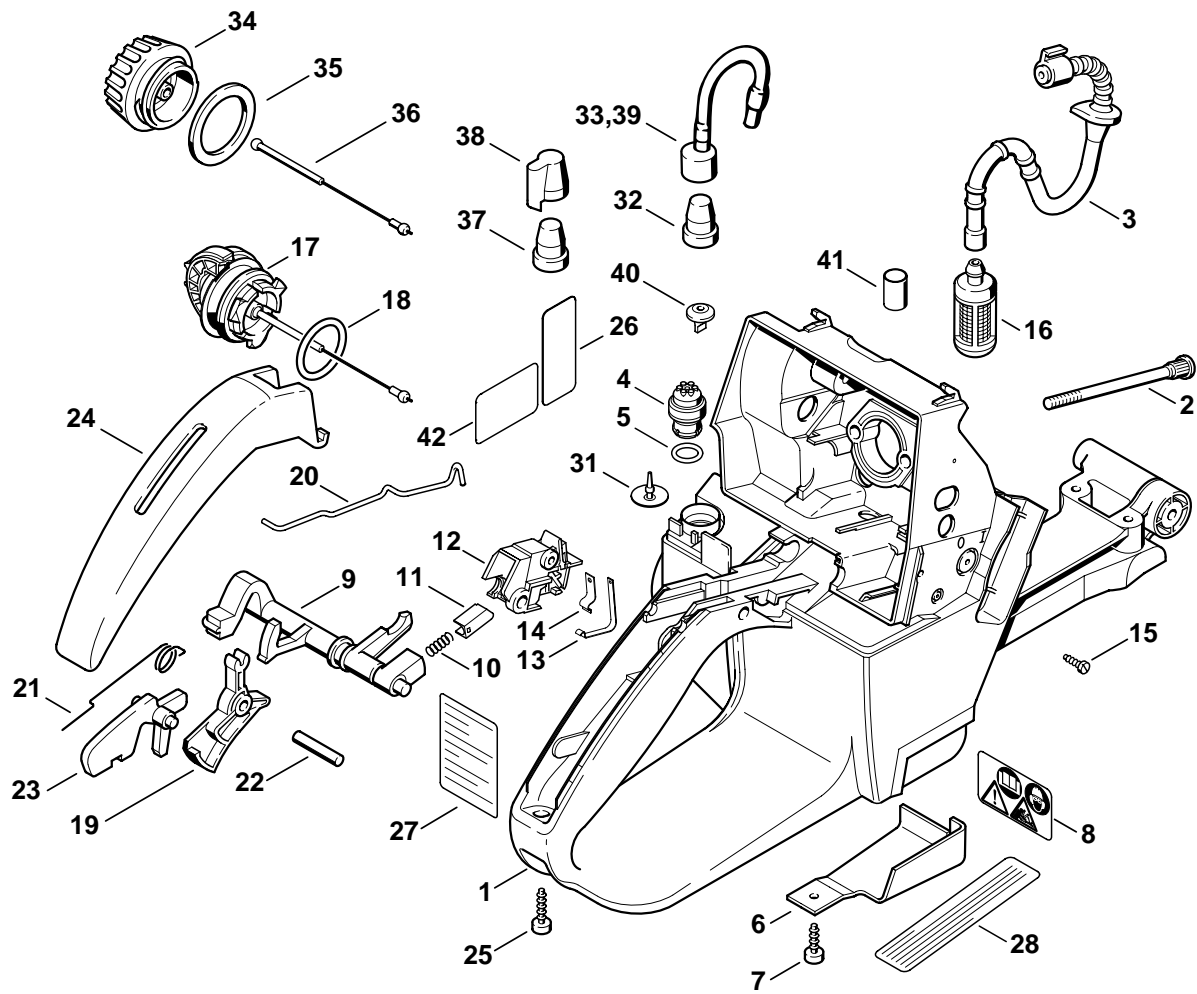
(1) 046, (2) 046 W, (3) 046 C, (4) 046 Magnum, (5) 046 Magnum R, (6) 046 WVH, (7) 046 Magnum BR



145ET045 SC

| Bild-Nr. | Teile-Nr. | St-Zahl | Benennung | Part Name | Désignation |
|----------|-----------------|---------|---|---|---|
| | 1128 080 2104 | 1 | Lüftergehäuse mit Anwerfvorrichtung □ 1 - 17 | Fan housing with rewind starter □ 1 - 17 | Carter de ventilateur avec lanceur □ 1 - 17 |
| 1 | 1128 080 1812 | 1 | Lüftergehäuse □ 2 - 6 | Fan housing □ 2 - 6 | Carter de ventilateur □ 2 - 6 |
| 2 | 0000 967 2035 | 1 | Firmenzeichen STIHL | Nameplate STIHL | Emblème STIHL |
| 4 | 1110 084 9102 | 1 | Buchse | Bushing | Douille |
| 5 | 0000 958 0607 | 1 | Scheibe | Washer | Rondelle |
| 6 | 9416 868 6530 | 1 | Niet DIN7340-AK6,5x0,5x6,8 | Hollow rivet 6.5x0.5x6.8 | Rivet tubulaire 6,5x0,5x6,8 |
| 7 | 1128 080 6500 | 1 | Achse □ 14 | Axle □ 14 | Axe □ 14 |
| 9 | 1129 190 0601 | 1 | Rückholfeder | Rewind spring | Ressort de rappel |
| 10 | 1128 195 0400 | 1 | Seilrolle | Rope rotor | Poulie à câble |
| 11 | 1128 190 3400 | 1 | Griff ElastoStart □ 12 | Starter grip ElastoStart □ 12 | Poignée ElastoStart □ 12 |
| 12 | 1128 190 2900 | 1 | Anwerfseil Ø 3,5 mm | Starter rope Ø 3.5mm | Câble de lancement Ø 3,5 mm |
| | 0000 930 2267 | 1 | Anwerfseil Ø 3,5 mm / 28 Stück (A,B) | Starter rope Ø 3.5mm / 28 pieces (A,B) | Câble de lancement Ø 3,5 mm / 28 pièces (A,B) |
| 13 | 1125 195 7200 | 2 | Klinke | Pawl | Cliquet |
| 14 | 0000 958 0923 | 1 | Scheibe | Washer | Rondelle |
| 15 | 1128 195 3500 | 1 | Feder | Spring | Ressort |
| 16 | 1128 084 7801 | 1 | Segment | Segment | Segment |
| 17 | 9022 313 0660 | 2 | Schraube IS-M4x12-10.9 (09.2002) | Spline screw IS-M4x12 (09.2002) | Vis cylindrique IS-M4x12 (09.2002) |
| 18 * | 1121 195 3400 | 1 | Griff (7) | Starter grip (7) | Poignée (7) |
| 19 * | 1113 195 8200 | 1 | Anwerfseil Ø 3,5x960 mm (7) | Starter rope Ø 3.5x960mm (7) | Câble de lancement Ø 3,5x960 mm (7) |
| | * 0000 930 2203 | 1 | Anwerfseil Ø 3,5 mm x 30,5 m (A,B) (7) | Starter rope Ø 3.5mm x 30.5m (A,B) (7) | Câble de lancement Ø 3,5 mm x 30,5 m (A,B) (7) |
| 20 | 9022 371 1020 | 3 | Schraube IS-M5x20-12.9 | Spline screw IS-M5x20 | Vis cylindrique IS-M5x20 |
| 21 | 1128 080 7500 | 1 | Abdeckplatte (B) □ 20 | Cover plate (B) □ 20 | Plaque de recouvrement (B) □ 20 |
| 22 | 9022 313 0660 | 2 | Schraube IS-M4x12-10.9 (B) | Spline screw IS-M4x12 (B) | Vis cylindrique IS-M4x12 (B) |

(1) 046, (2) 046 W, (3) 046 C, (4) 046 Magnum, (5) 046 Magnum R, (6) 046 WVH,
(7) 046 Magnum BR



145ET079 SC

Illustration J

Tankgehäuse

Tank housing

Carter de réservoir

| Bild-Nr. | Teile-Nr. | St-Zahl | Benennung | Part Name | Désignation |
|----------|---------------|---------|--|---|---|
| 1 | 1128 350 0833 | 1 | Tankgehäuse □ 2 - 8, 17 | Tank housing □ 2 - 8, 17 | Carter de réservoir □ 2 - 8, 17 |
| 2 | 1128 122 6603 | 2 | Bundschraube | Collar screw | Vis à embase |
| 3 | 1128 358 7701 | 1 | Schlauch | Hose | Tuyau |
| 4 | 0000 350 5800 | 1 | Tanklüftung □ 5 | Tank vent □ 5 | Aération de réservoir □ 5 |
| 5 | | 1 | RDR A 10x2,1-NBR AT70 (D) | O-ring 10x2.1 (D) | Joint torique 10x2,1 (D) |
| 6 | 1128 656 1500 | 1 | Schutz | Guard | Protège-main |
| 7 | 9099 021 2770 | 1 | Schraube DIN7971-3,9x13 | Self-tapping screw 3.9x13 | Vis Parker 3,9x13 |
| 8 | 0000 967 3662 | 1 | Warnhinweis Piktogramm MS | Warning pictogram MS | Pictogramme d'avertissement MS |
| 9 | 1128 180 0910 | 1 | Schaltwelle □ 10, 11 | Switch shaft □ 10, 11 | Arbre de commande □ 10, 11 |
| 10 | 0000 997 0227 | 1 | Druckfeder | Compression spring | Ressort de pression |
| 11 | 1128 182 1700 | 1 | Schaltschieber | Slide control | Curseur de commande |
| 12 | 1128 180 3501 | 1 | Schaltergehäuse □ 13, 14 | Switch housing □ 13, 14 | Boîtier électrique □ 13, 14 |
| 13 | 1128 442 1600 | 1 | Kontaktfeder | Contact spring | Ressort de connexion |
| 14 | 1128 442 1601 | 1 | Kontaktfeder | Contact spring | Ressort de connexion |
| 15 | 9099 021 1760 | 1 | Schraube DIN7971-2,9x9,5 | Self-tapping screw 2.9x9.5 | Vis Parker 2,9x9,5 |
| 16 | 0000 350 3504 | 1 | Saugkopf | Pickup body | Crépine d'aspiration |
| 17 | 0000 350 0525 | 1 | Tankverschluss □ 18 | Filler cap □ 18 | Bouchon du réservoir □ 18 |
| 18 | 9645 948 7734 | 1 | RDR A 25x3,5-NBR70 | O-ring 25x3.5 | Joint torique 25x3,5 |
| 19 | 1128 182 1005 | 1 | Gashebel | Throttle trigger | Manette des gaz |
| 20 | 1128 182 1500 | 1 | Gasgestänge | Throttle rod | Tringlerie des gaz |
| 21 | 1117 182 4500 | 1 | Schenkelfeder | Torsion spring | Ressort coudé |
| 22 | 9371 470 2640 | 1 | Stift DIN7-5m6x24 | Cylindrical pin 5x24 | Goupille cylindrique 5x24 |
| 23 | 1117 182 0805 | 1 | Sperrhebel | Trigger interlock | Levier d'arrêt |
| 24 | 1128 791 0600 | 1 | Griffschale | Handle molding | Monture de poignée |
| 25 | 9074 478 3076 | 1 | Schraube IS-P4x19 | Pan head self-tapping screw IS-P4x19 | Vis cylindrique IS-P4x19 |
| 26 | 0000 967 3605 | 1 | Warnhinweis Piktogramm Tankdeckel | Warning pictogram Filler cap | Pictogramme d'avertissement Bouchon de réservoir |
| 27 | 0000 967 3405 | 1 | Hinweisschild (3) | Instruction label (3) | Plaque indicatrice (3) |
| 28 | 0000 967 3500 | 1 | Hinweisschild USA | Instruction label USA | Plaque indicatrice USA |
| | | | (05.2001) | (05.2001) | (05.2001) |
| 31 * | 1110 353 1600 | 1 | Ventil | Valve | Soupape |
| 32 * | 1122 358 1800 | 1 | Filter | Filter | Filtre |
| 33 * | 1128 350 5802 | 1 | Tanklüftung | Tank vent | Aération de réservoir |
| 34 * | 0000 350 0520 | 1 | Tankverschluss (1,2,4,5,6,7) □ 35, 36 | Filler cap (1,2,4,5,6,7) □ 35, 36 | Bouchon de réservoir (1,2,4,5,6,7) □ 35, 36 |
| 34 * | 0000 350 0521 | 1 | Tankverschluss (3) □ 35, 36 | Filler cap (3) □ 35, 36 | Bouchon de réservoir (3) □ 35, 36 |
| 35 * | 0000 359 1220 | 1 | Dichtring | Sealing ring | Anneau de joint |

(1) 046, (2) 046 W, (3) 046 C, (4) 046 Magnum, (5) 046 Magnum R, (6) 046 WVH,
(7) 046 Magnum BR

Illustration J

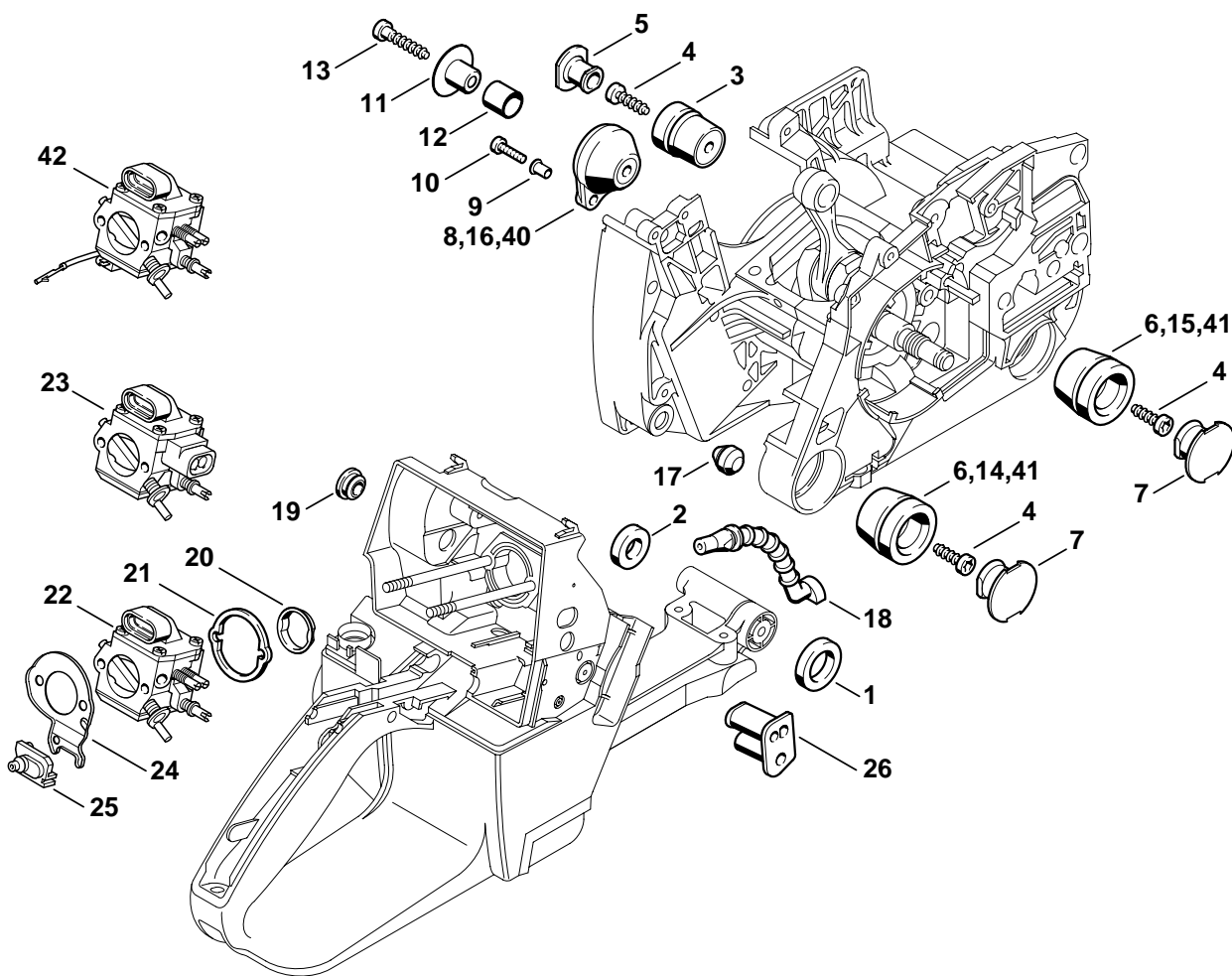
Tankgehäuse

Tank housing

Carter de réservoir

| Bild-Nr. | Teile-Nr. | St-Zahl | Benennung | Part Name | Désignation |
|----------|---------------|---------|--------------------------------------|------------------------------|---|
| 36 * | 0000 350 0900 | 1 | Seil | Rope | Corde |
| | | | ➔ 1 46 173 745 (11.2000) | ➔ 1 46 173 745 (11.2000) | ➔ 1 46 173 745 (11.2000) |
| 37 * | 1121 358 1800 | 1 | Filter | Filter | Filtre |
| 38 * | 1121 358 2500 | 1 | Kappe | Cap | Capuchon |
| 39 * | 1122 350 5851 | 1 | Tanklüftung | Tank vent | Aération de réservoir |
| 40 * | 1128 353 1600 | 1 | Ventil | Valve | Soupape |
| 41 * | 1121 442 0400 | 1 | Schlauch (6) | Hose (6) | Tuyau (6) |
| 42 * | 0000 967 3692 | 1 | Warnhinweis Piktogramm Tankdeckel | Warning pictogram Filler cap | Pictogramme d'avertissement Bouchon de réservoir |

(1) 046, (2) 046 W, (3) 046 C, (4) 046 Magnum, (5) 046 Magnum R, (6) 046 WVH,
(7) 046 Magnum BR



145ET047 SC

Illustration K

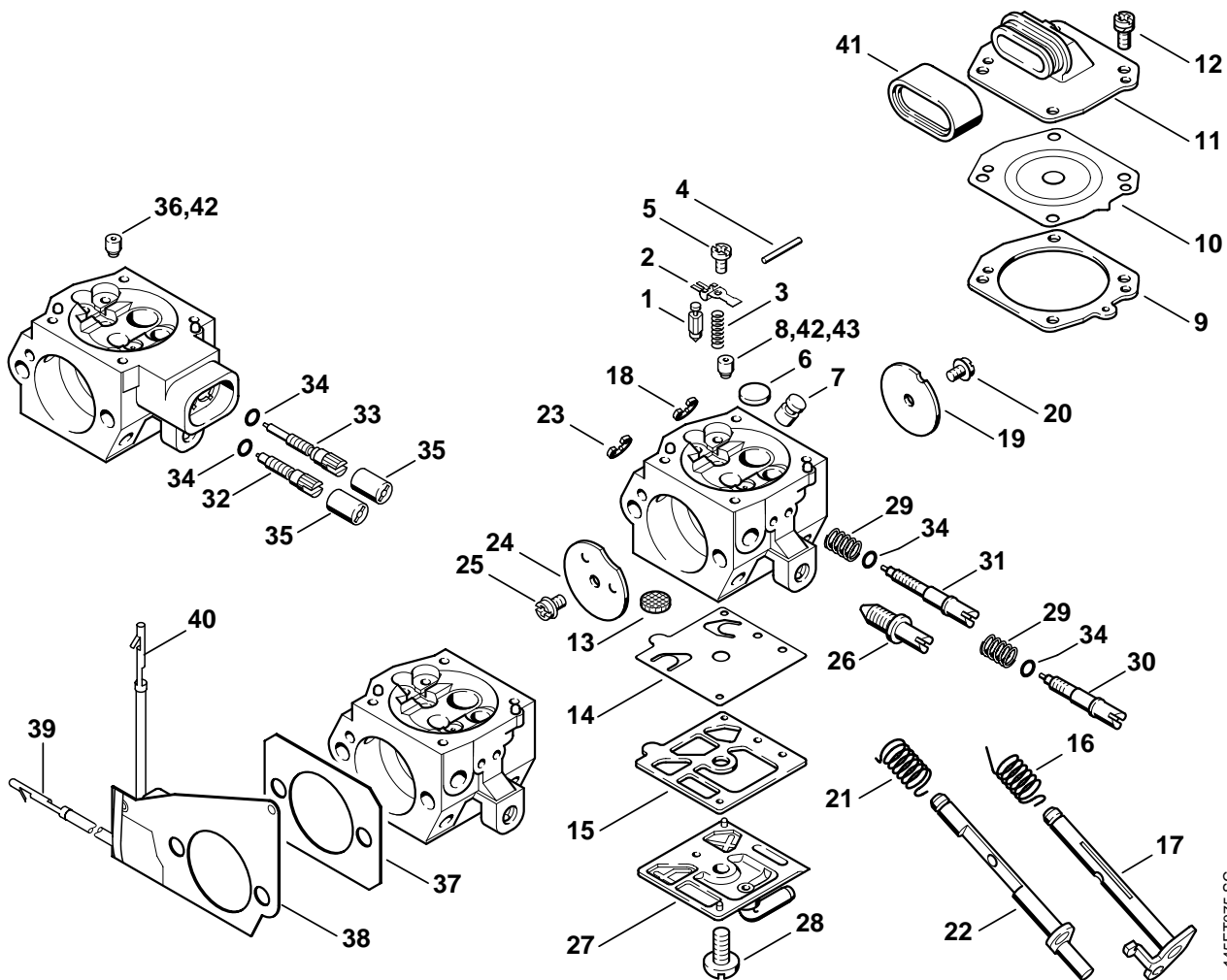
AV-System

AV system

Système AV

| Bild-Nr. | Teile-Nr. | St-Zahl | Benennung | Part Name | Désignation |
|----------|---------------|---------|-----------------------------|--|-----------------------------------|
| 1 | 1128 791 8401 | 1 | Ring | Ring | Anneau |
| 2 | 1128 791 8400 | 1 | Ring | Ring | Anneau |
| 3 | 1122 790 9905 | 1 | Ringpuffer 1122/05 | Annular buffer 1122/05 | Butoir annulaire 1122/05 |
| 4 | 9074 478 4435 | 3 | Schraube IS-P6x19 | Pan head self-tapping screw IS-P6x19 | Vis cylindrique IS-P6x19 |
| 5 | 1122 791 7301 | 1 | Stopfen | Plug | Bouchon |
| 6 | 1121 790 9904 | 2 | Ringpuffer (1,2,3,7) | Annular buffer (1,2,3,7) | Butoir annulaire (1,2,3,7) |
| 6 | 1125 790 9906 | 2 | Ringpuffer 1125/06 (4,6) | Annular buffer 1125/06 (4,6) | Butoir annulaire 1125/06 (4,6) |
| 7 | 1125 791 7306 | 2 | Stopfen | Plug | Bouchon |
| 8 | 1128 790 9902 | 1 | Ringpuffer (1,2,3,7) □ g | Annular buffer (1,2,3,7) □ g | Butoir annulaire (1,2,3,7) □ g |
| 8 | 1128 790 9900 | 1 | Ringpuffer (4,6) □ g | Annular buffer (4,6) □ g | Butoir annulaire (4,6) □ g |
| 9 | 9416 868 5630 | 2 | Niet DIN7340-B5,5x0,5x6,8 | Hollow rivet 5.5x0.5x6.8 | Rivet tubulaire 5,5x0,5x6,8 |
| 10 | 9022 313 0680 | 2 | Schraube IS-M4x16-8.8 | Spline screw IS-M4x16 | Vis cylindrique IS-M4x16 |
| 11 | 1128 791 7200 | 1 | Hülse | Sleeve | Douille |
| 12 | 1128 792 8500 | 1 | Schlauch (1,2,3,4,6,7) | Hose (1,2,3,4,6,7) | Tuyau (1,2,3,4,6,7) |
| 13 | 9074 478 4675 | 1 | Schraube IS-P6x32,5 | Pan head self-tapping screw IS-P6x32.5 | Vis cylindrique IS-P6x32,5 |
| 14 | 1125 790 9910 | 1 | Ringpuffer 1125/10 (5) | Annular buffer 1125/10 (5) | Butoir annulaire 1125/10 (5) |
| 15 | 1125 790 9904 | 1 | Ringpuffer 1125/04 (5) | Annular buffer 1125/04 (5) | Butoir annulaire 1125/04 (5) |
| 16 | 1128 790 9905 | 1 | Ringpuffer (5) □ g | Annular buffer (5) □ g | Butoir annulaire (5) □ g |
| 17 | 1125 791 2810 | 1 | Anschlagpuffer | Stop buffer | Butoir d'arrêt |
| 18 | 1128 141 8600 | 1 | Impulsschlauch | Impulse hose | Tuyau d'impulsions |
| 19 | 1110 145 9001 | 1 | Stopfen | Plug | Bouchon |
| 20 | 1117 141 1800 | 1 | Hülse | Sleeve | Douille |
| 21 | 1128 121 8600 | 1 | Scheibe | Washer | Rondelle |
| 22 | 1128 120 0624 | 1 | Vergaser HD-14A Europa | Carburetor HD-14A Europe | Carburateur HD-14A Europa |
| 22 | 1128 120 0626 | 1 | Vergaser HD-24A (7) | Carburetor HD-24A (7) | Carburateur HD-24A (7) |
| 23 | 1128 120 0623 | 1 | Vergaser HD-16 USA | Carburetor HD-16 USA | Carburateur HD-16 USA |
| 24 | 1128 121 7000 | 1 | Prallwand | Baffle | Chicane |
| 25 | 1128 182 0700 | 1 | Tülle | Grommet | Douille |
| 26 | 1128 123 7502 | 1 | Tülle | Grommet | Douille |
| | | | ➔ 1 41 628 723 (03.1999) | ➔ 1 41 628 723 (03.1999) | ➔ 1 41 628 723 (03.1999) |
| 40 * | 1128 790 9900 | 1 | Ringpuffer (1,2,3) □ g | Annular buffer (1,2,3) □ g | Butoir annulaire (1,2,3) □ g |
| 41 * | 1125 790 9906 | 2 | Ringpuffer 1125/06 (1,2,3) | Annular buffer 1125/06 (1,2,3) | Butoir annulaire 1125/06 (1,2,3) |
| | | | (09.97) | (09.97) | (09.97) |
| 42 * | | 1 | Vergaser HD-9A (2,6) | Carburetor HD-9A (2,6) | Carburateur HD-9A (2,6) |

(1) 046, (2) 046 W, (3) 046 C, (4) 046 Magnum, (5) 046 Magnum R, (6) 046 WVH, (7) 046 Magnum BR



145E1075 SC

Illustration L

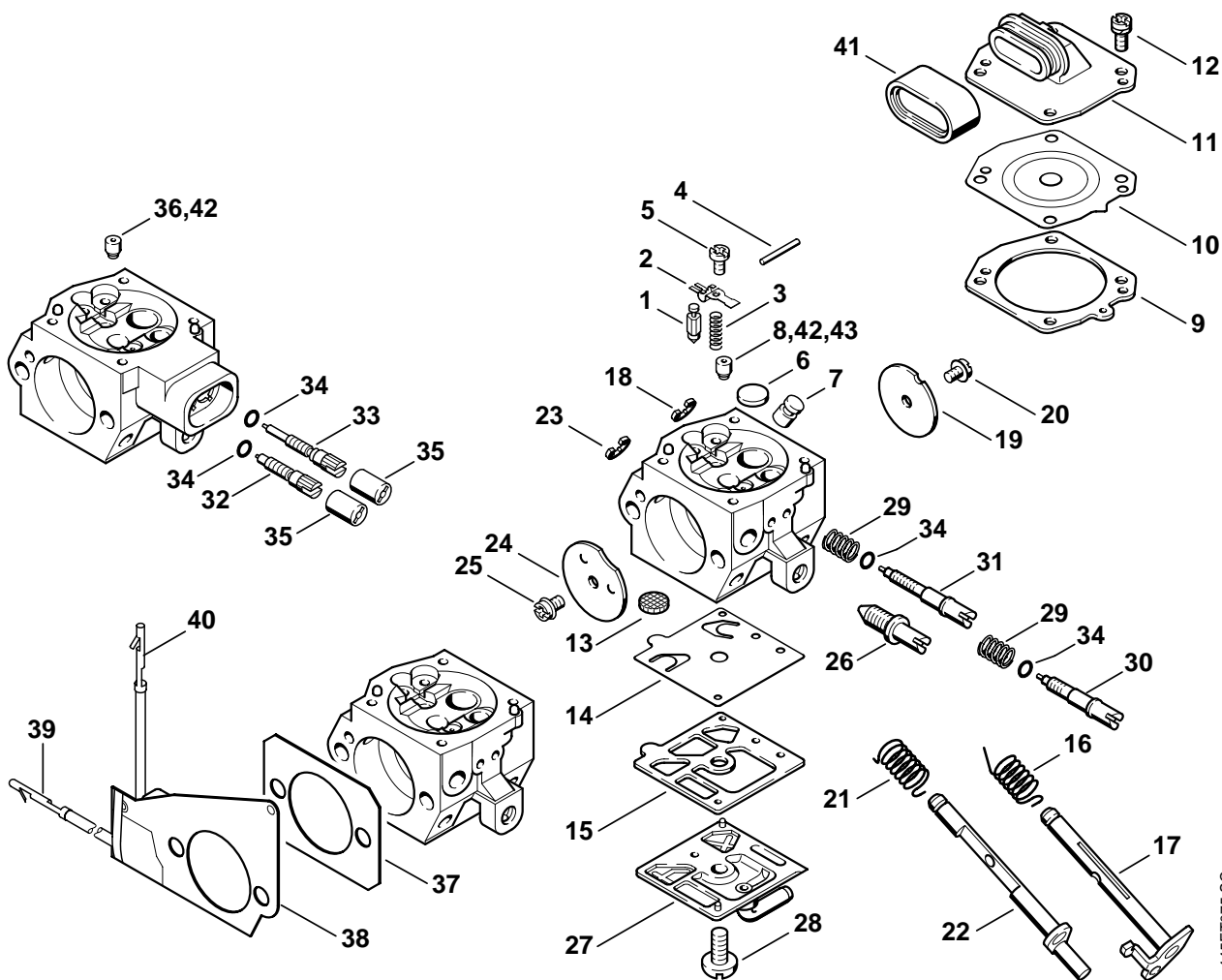
Vergaser HD-14A, HD-16,
HD-24A

Carburetor HD-14A, HD-16,
HD-24A

Carburateur HD-14A,
HD-16, HD-24A

| Bild-Nr. | Teile-Nr. | St-Zahl | Benennung | Part Name | Désignation |
|----------|---------------|---------|--|---|---|
| | 1128 120 0624 | 1 | Vergaser HD-14A Europa □ 1 - 31, 34 | Carburetor HD-14A Europe □ 1 - 31, 34 | Carburateur HD-14A Europa □ 1 - 31, 34 |
| | 1128 120 0623 | 1 | Vergaser HD-16 USA □ 1 - 7, 9 - 28, 32 - 36 | Carburetor HD-16 USA □ 1 - 7, 9 - 28, 32 - 36 | Carburateur HD-16 USA □ 1 - 7, 9 - 28, 32 - 36 |
| | 1128 120 0626 | 1 | Vergaser HD-24A (7) □ 1 - 7, 9 - 31, 34, 43 | Carburetor HD-24A (7) □ 1 - 7, 9 - 31, 34, 43 | Carburateur HD-24A (7) □ 1 - 7, 9 - 31, 34, 43 |
| 1 | 4116 121 5100 | 1 | Einlassnadel | Inlet needle | Pointeau d'admission |
| 2 | 4116 121 5000 | 1 | Einlassregelhebel | Inlet control lever | Levier de réglage d'admission |
| 3 | 1128 122 3002 | 1 | Feder | Spring | Ressort |
| 4 | 1113 121 9200 | 1 | Achse | Spindle | Axe |
| 5 | 1114 122 7400 | 1 | Halbrundschraube | Round head screw | Vis à tête ronde |
| 6 | 4117 122 9402 | 1 | Verschlussstopfen | Plug | Bouchon |
| 7 | 1128 121 5404 | 1 | Ventildüse | Valve jet | Gicleur à soupape |
| 8 | 1128 121 5602 | 1 | Festdüse 0.70 | Fixed jet 0.70 | Gicleur fixe 0.70 |
| 9 | 1128 129 0906 | 1 | Dichtung | Gasket | Joint |
| 10 | 4116 121 4700 | 1 | Regelmembrane | Metering diaphragm | Membrane de réglage |
| 11 | 1128 121 0801 | 1 | Abschlussdeckel | End cover | Couvercle |
| 12 | 1121 122 7101 | 4 | Schraube | Screw | Vis |
| 13 | 1114 121 7800 | 1 | Sieb | Strainer | Tamis |
| 14 | 4116 121 4800 | 1 | Pumpenmembrane | Pump diaphragm | Membrane de pompe |
| 15 | 4116 129 0902 | 1 | Dichtung | Gasket | Joint |
| 16 | 1127 122 3205 | 1 | Schenkelfeder | Torsion spring | Ressort coudé |
| 17 | 1127 120 7100 | 1 | Drosselwelle mit Hebel | Throttle shaft with lever | Axe de papillon avec levier |
| 18 | 1117 122 9000 | 1 | Sicherungsscheibe | E-clip | Circlips |
| 19 | 1128 121 3302 | 1 | Drosselklappe | Throttle shutter | Papillon |
| 20 | 1115 122 7400 | 1 | Halbrundschraube | Round head screw | Vis à tête ronde |
| 21 | 1127 122 3200 | 1 | Schenkelfeder | Torsion spring | Ressort coudé |
| 22 | 1127 120 7200 | 1 | Startwelle mit Hebel | Choke shaft with lever | Axe de volet de démarrage avec levier |
| 23 | 1123 122 9000 | 1 | Sicherungsscheibe | E-clip | Circlips |
| 24 | 1122 121 2900 | 1 | Startklappe | Choke shutter | Volet de démarrage |
| 25 | 1110 122 7400 | 1 | Halbrundschraube | Round head screw | Vis à tête ronde |
| 26 | 1127 122 6200 | 1 | Leerlaufanschlagschraube | Idle speed adjustment screw | Vis de réglage de régime de ralenti |
| 27 | 1127 121 0800 | 1 | Abschlussdeckel | End cover | Couvercle |
| 28 | 1114 122 7100 | 1 | Schraube | Screw | Vis |
| 29 | 1128 122 3003 | 2 | Feder Europa, BR | Spring Europe, BR | Ressort Europa, BR |
| 30 | 1127 122 6701 | 1 | Hauptstellschraube Europa, BR □ 34 | High speed adjustment screw Europe, BR □ 34 | Vis H de richesse à haut régime Europa, BR □ 34 |
| 31 | 1128 122 6805 | 1 | Leerlaufstellschraube Europa, BR □ 34 | Low speed adjustment screw Europe, BR □ 34 | Vis L de richesse au ralenti Europa, BR □ 34 |

(1) 046, (2) 046 W, (3) 046 C, (4) 046 Magnum, (5) 046 Magnum R, (6) 046 WVH,
(7) 046 Magnum BR



145ET075 SC

Illustration L

Vergaser HD-14A, HD-16,
HD-24A

Carburetor HD-14A, HD-16,
HD-24A

Carburateur HD-14A,
HD-16, HD-24A

| Bild-Nr. | Teile-Nr. | St-Zahl | Benennung | Part Name | Désignation |
|----------|---------------|---------|---|--|---|
| 32 | 1128 122 6703 | 1 | Hauptstellschraube USA □ 34 | High speed adjustment screw USA □ 34 | Vis H de richesse à haut régime USA □ 34 |
| 33 | 1128 122 6804 | 1 | Leerlaufstellschraube USA □ 34 | Low speed adjustment screw USA □ 34 | Vis L de richesse au ralenti USA □ 34 |
| 34 | 4203 122 3600 | 1 | Dichtring | Sealing ring | Anneau de joint |
| 35 | 4203 121 2700 | 2 | Kappe USA | Cap USA | Capuchon USA |
| 36 | 1128 121 5603 | 1 | Festdüse 0.68 USA | Fixed jet 0.68 USA | Gicleur fixe 0.68 USA |
| 37 | 1128 129 1100 | 1 | Dichtung (6) | Gasket (6) | Joint (6) |
| 38 | 1128 430 6000 | 1 | Heizelement (6) □ 39, 40 | Heating element (6) □ 39, 40 | Elément chauffant (6) □ 39, 40 |
| 39 | 1118 431 6600 | 1 | Steckstift (6) | Terminal pin (6) | Fiche mâle (6) |
| 40 | 1118 431 6700 | 1 | Steckhülse (6) | Terminal socket (6) | Clip enfichable (6) |
| 41 | 1124 121 9100 | 1 | Muffe | Bushing | Manchon |
| 42 | 1128 121 5605 | 1 | Festdüse 0.66 Höhendüse (B) | Fixed jet 0.66 High altitude (B) | Gicleur fixe 0.66 Gicleur pour altitude (B) |
| 43 | 1128 121 5604 | 1 | Festdüse 0.76 (7) | Fixed jet 0.76 (7) | Gicleur fixe 0.76 (7) |
| | 1128 007 1066 | 1 | Satz Vergaserteile □ 1 - 3, 9, 10, 13 - 15, 29 | Set of carburetor parts □ 1 - 3, 9, 10, 13 - 15, 29 | Jeu de pièces de carburateur □ 1 - 3, 9, 10, 13 - 15, 29 |

(1) 046, (2) 046 W, (3) 046 C, (4) 046 Magnum, (5) 046 Magnum R, (6) 046 WVH,
(7) 046 Magnum BR

Illustration M

Vergaser HD-8A, HD-9A

Carburetor HD-8A, HD-9A

Carburateur HD-8A, HD-9A

| Bild-Nr. | Teile-Nr. | St-Zahl | Benennung | Part Name | Désignation |
|----------|---------------|---------|---|---|--|
| | | | (47.97) | (47.97) | (47.97) |
| * | | 1 | Vergaser HD-8A (C) □ 1 - 31 | Carburetor HD-8A (C) □ 1 - 31 | Carburateur HD-8A (C) □ 1 - 31 |
| | | | (09.97) | (09.97) | (09.97) |
| * | | 1 | Vergaser HD-9A (C) (4,6) □ 1 - 25, 28 - 36 | Carburetor HD-9A (C) (4,6) □ 1 - 25, 28 - 36 | Carburateur HD-9A (C) (4,6) □ 1 - 25, 28 - 36 |
| 1 * | 4116 121 5100 | 1 | Einlassnadel | Inlet needle | Pointeau d'admission |
| 2 * | 4116 121 5000 | 1 | Einlassregelhebel | Inlet control lever | Levier de réglage d'admission |
| 3 * | 1128 122 3002 | 1 | Feder | Spring | Ressort |
| 4 * | 1113 121 9200 | 1 | Achse | Spindle | Axe |
| 5 * | 1114 122 7400 | 1 | Halbrundschraube | Round head screw | Vis à tête ronde |
| 6 * | 4117 122 9402 | 1 | Verschlussstopfen | Plug | Bouchon |
| 7 * | 1128 121 5602 | 1 | Festdüse 0.70 | Fixed jet 0.70 | Gicleur fixe 0.70 |
| 8 * | 1128 129 0906 | 1 | Dichtung | Gasket | Joint |
| 9 * | 4116 121 4700 | 1 | Regelmembrane | Metering diaphragm | Membrane de réglage |
| 10 * | 1128 121 0801 | 1 | Abschlussdeckel | End cover | Couvercle |
| 11 * | 1121 122 7101 | 4 | Schraube | Screw | Vis |
| 12 * | 1114 121 7800 | 1 | Sieb | Strainer | Tamis |
| 13 * | 4116 121 4800 | 1 | Pumpenmembrane | Pump diaphragm | Membrane de pompe |
| 14 * | 4116 129 0902 | 1 | Dichtung | Gasket | Joint |
| 15 * | 1127 122 3205 | 1 | Schenkelfeder | Torsion spring | Ressort coudé |
| 16 * | 1127 120 7100 | 1 | Drosselwelle mit Hebel | Throttle shaft with lever | Axe de papillon avec levier |
| 17 * | 1117 122 9000 | 1 | Sicherungsscheibe | E-clip | Circlips |
| 18 * | 1128 121 3302 | 1 | Drosselklappe | Throttle shutter | Papillon |
| 19 * | 1115 122 7400 | 1 | Halbrundschraube | Round head screw | Vis à tête ronde |
| 20 * | 1127 122 3200 | 1 | Schenkelfeder | Torsion spring | Ressort coudé |
| 21 * | 1127 120 7200 | 1 | Startwelle mit Hebel | Choke shaft with lever | Axe de volet de démarrage avec levier |
| 22 * | 1123 122 9000 | 1 | Sicherungsscheibe | E-clip | Circlips |
| 23 * | 1122 121 2900 | 1 | Startklappe | Choke shutter | Volet de démarrage |
| 24 * | 1110 122 7400 | 1 | Halbrundschraube | Round head screw | Vis à tête ronde |
| 26 * | 1127 122 6200 | 1 | Leerlaufanschlagschraube | Idle speed adjustment screw | Vis de réglage de régime de ralenti |
| 26 * | 1127 121 0800 | 1 | Abschlussdeckel | End cover | Couvercle |
| 27 * | 1114 122 7100 | 1 | Schraube | Screw | Vis |
| | | | (47.97) | (47.97) | (47.97) |
| 28 * | 1128 121 5403 | 1 | Ventildüse | Valve jet | Gicleur à soupape |
| 29 * | 1127 122 6700 | 1 | Hauptstellschraube | High speed adjustment screw | Vis H de richesse à haut régime |
| 30 * | 4116 122 6800 | 1 | Leerlaufstellschraube | Low speed adjustment screw | Vis L de richesse au ralenti |
| 31 * | 4116 122 3001 | 2 | Feder | Spring | Ressort |
| | | | (09.97) | (09.97) | (09.97) |
| 32 * | 1128 121 0802 | 1 | Abschlussdeckel (4,6) | End cover (4,6) | Couvercle (4,6) |
| 33 * | 1128 122 7101 | 1 | Schraube (4,6) | Screw (4,6) | Vis (4,6) |

(1) 046, (2) 046 W, (3) 046 C, (4) 046 Magnum, (5) 046 Magnum R, (6) 046 WVH,
(7) 046 Magnum BR

Illustration M

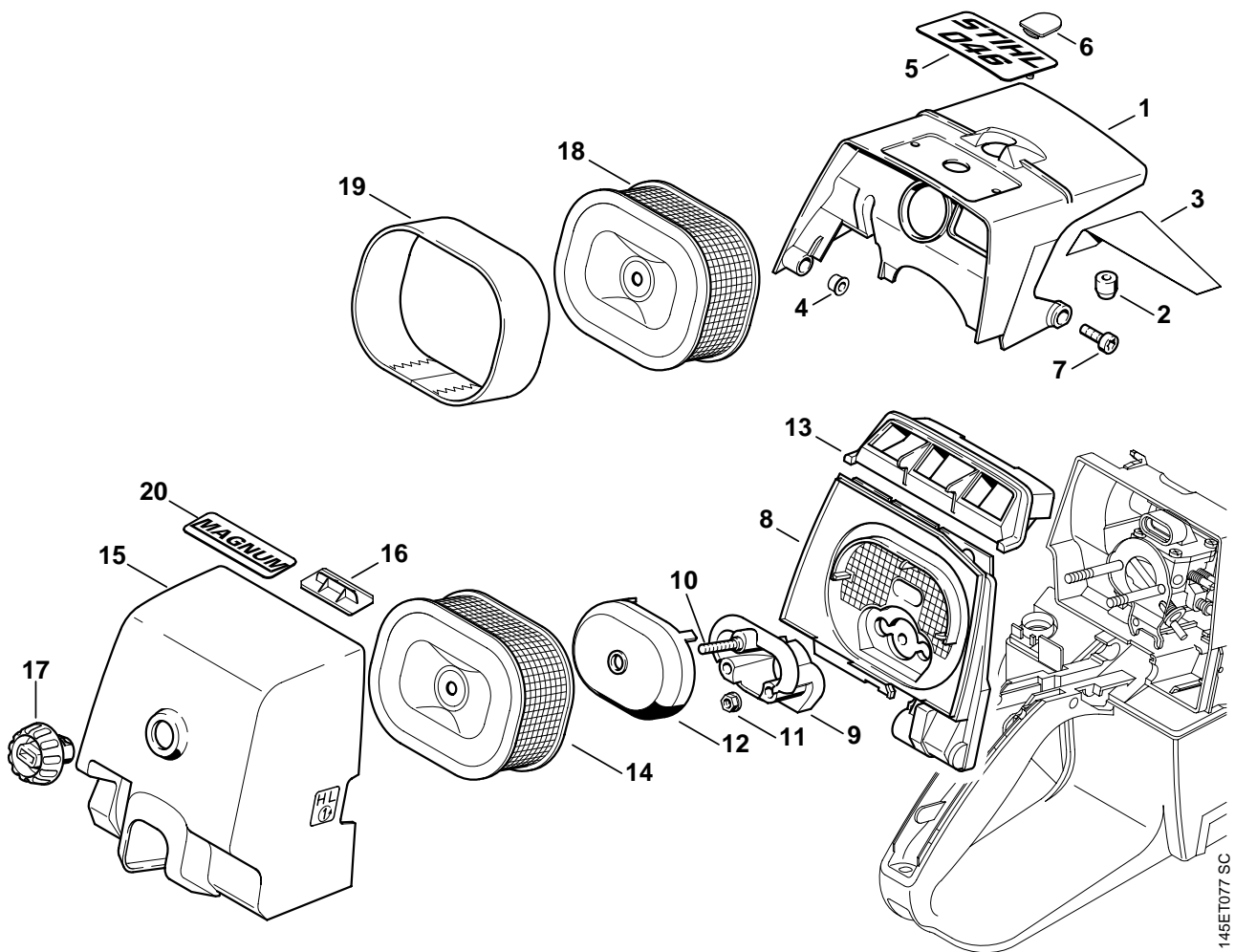
Vergaser HD-8A, HD-9A

Carburetor HD-8A, HD-9A

Carburateur HD-8A, HD-9A

| Bild-Nr. | Teile-Nr. | St-Zahl | Benennung | Part Name | Désignation |
|----------|---------------|---------|---------------|--------------|----------------|
| 34 * | 1128 122 9301 | 1 | Klammer (4,6) | Clip (4,6) | Agrafe (4,6) |
| 35 * | 1128 121 8602 | 1 | Scheibe (4,6) | Washer (4,6) | Rondelle (4,6) |
| 36 * | 1128 121 8603 | 1 | Scheibe (4,6) | Washer (4,6) | Rondelle (4,6) |

(1) 046, (2) 046 W, (3) 046 C, (4) 046 Magnum, (5) 046 Magnum R, (6) 046 WVH,
 (7) 046 Magnum BR



145ET077 SC

Illustration N

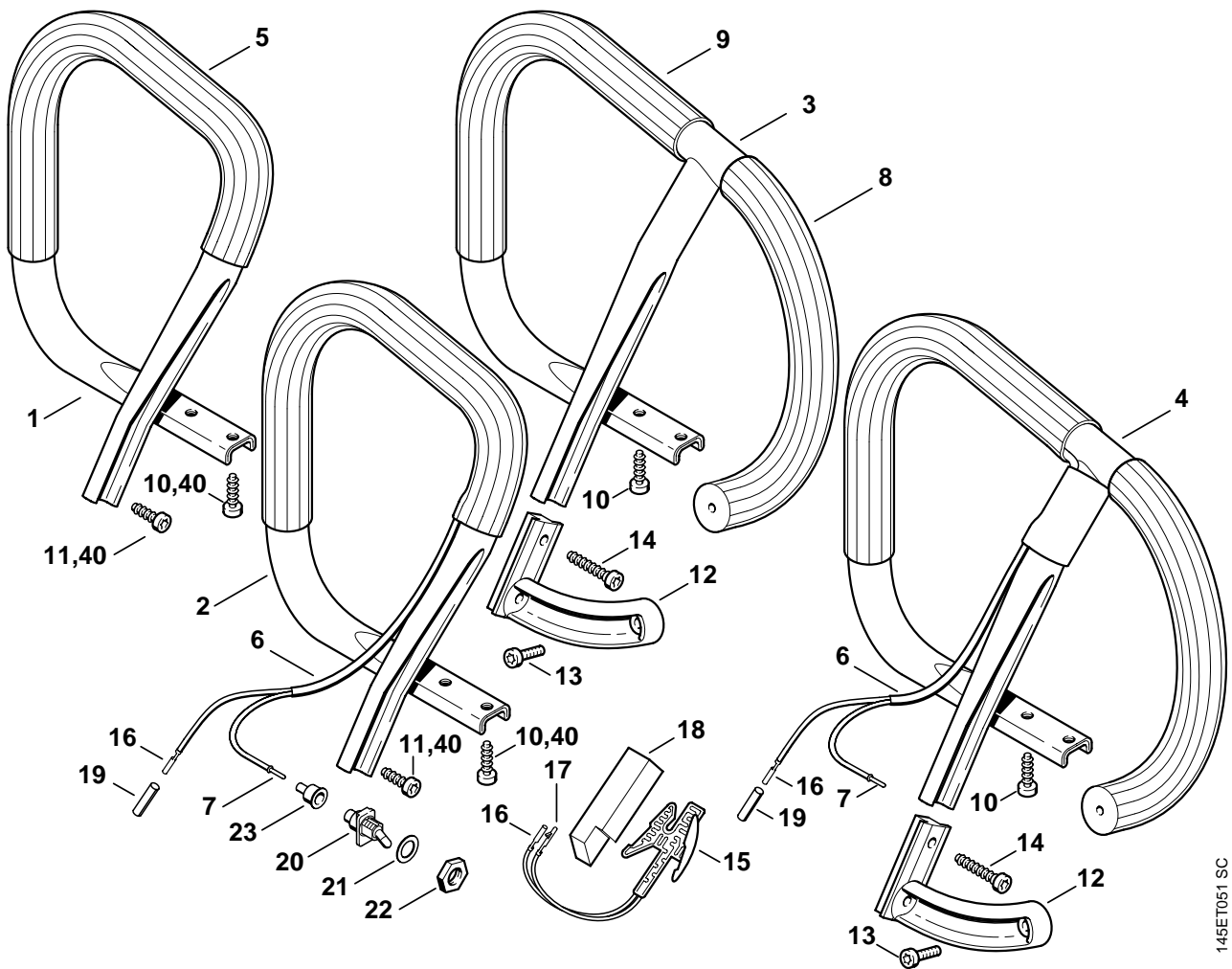
Haube, Luftfilter

Shroud, Air filter

Capot, Filtre à air

| Bild-Nr. | Teile-Nr. | St-Zahl | Benennung | Part Name | Désignation |
|----------|---------------|---------|--|--|---|
| 1 | 1128 080 1616 | 1 | Haube □ 2 - 4 | Shroud □ 2 - 4 | Capot □ 2 - 4 |
| 2 | 1121 084 7100 | 1 | Kappe | Cap | Capuchon |
| 3 | 1128 084 8301 | 1 | Abstrahlfolie | Reflector foil | Feuille calorifuge |
| 4 | 0000 963 0808 | 3 | Buchse | Bushing | Douille |
| 5 | 1128 967 1506 | 1 | Typenschild 046 (1,2,4,5,6,7) | Model plate 046 (1,2,4,5,6,7) | Plaque matricule 046 (1,2,4,5,6,7) |
| | 1128 967 1503 | 1 | Typenschild 046 C (A) (3) (09.2002) | Model plate 046 C (A) (3) (09.2002) | Plaque matricule 046 C (A) (3) (09.2002) |
| 6 * | 1122 084 7100 | 1 | Kappe (7) | Cap (7) | Capuchon (7) |
| 7 | 9022 341 0980 | 3 | Schraube IS-M5x16-12.9 | Spline screw IS-M5x16 | Vis cylindrique IS-M5x16 |
| 8 | 1128 120 3404 | 1 | Filterboden Europa, BR | Filter base Europe, BR | Socle de filtre Europa, BR |
| 8 | 1128 120 3406 | 1 | Filterboden USA | Filter base USA | Socle de filtre USA |
| 9 | 1128 120 2202 | 1 | Flansch □ 10 | Flange □ 10 | Bride □ 10 |
| 10 | 9121 319 0960 | 1 | Schraube DIN835-M5x12-8.8 | Stud M5x12x9 | Goujon fileté M5x12x9 |
| 11 | 9216 263 0700 | 2 | Mutter DIN6927-M5-10 | Hexagon nut M5 | Ecrou à six pans M5 |
| 12 | 1128 121 6900 | 1 | Pralltopf | Baffle | Chicane |
| 13 | 1128 141 6300 | 1 | Luftführung | Air baffle | Défecteur d'air |
| 14 | 0000 120 1653 | 1 | Luftfilter, Draht (1,2,3,4,5,6) | Air filter, wire mesh (1,2,3,4,5,6) | Filtre à air, métallique (1,2,3,4,5,6) |
| 15 | 1128 140 1001 | 1 | Filterdeckel □ 16, 17 | Filter cover □ 16, 17 | Couvercle de filtre □ 16, 17 |
| 16 | 1128 141 4001 | 1 | Schieber | Slide | Curseur |
| 17 | 1124 140 9500 | 1 | Verschlussmutter | Twist lock | Ecrou de verrouillage |
| 18 | 0000 120 1654 | 1 | Luftfilter HD (4,5,7) □ 19 | Air filter HD (4,5,7) □ 19 | Filtre à air HD (4,5,7) □ 19 |
| 19 | 0000 141 0300 | 1 | Vorfilter (4,5,7) | Prefilter (4,5,7) | Préfiltre (4,5,7) |
| 20 | 0000 967 1593 | 1 | Typenschild Magnum (4,5,7) | Model plate Magnum (4,5,7) | Plaque matricule Magnum (4,5,7) |

(1) 046, (2) 046 W, (3) 046 C, (4) 046 Magnum, (5) 046 Magnum R, (6) 046 WVH,
(7) 046 Magnum BR



145ET051 SC

Illustration O

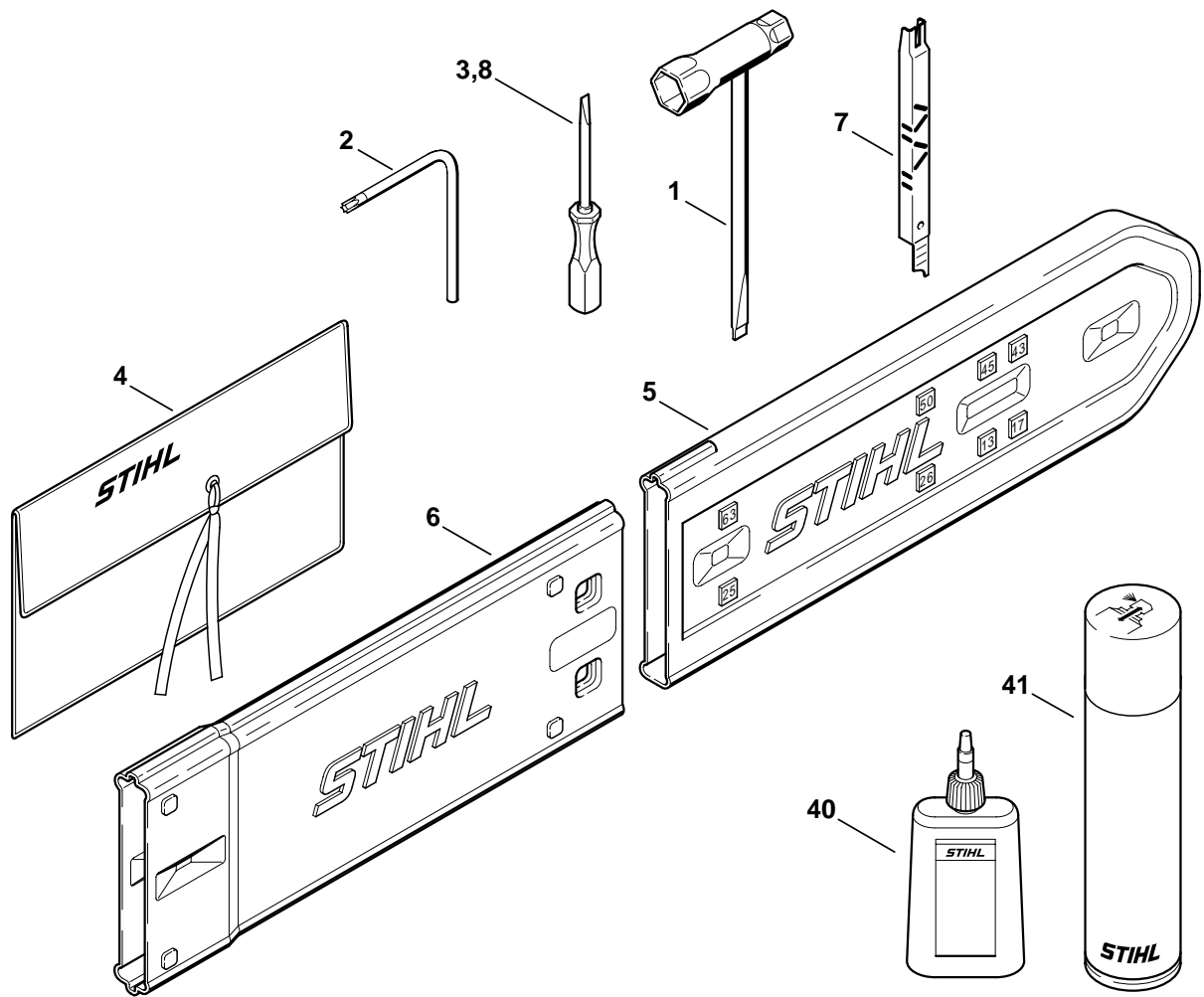
Griffrohr, Heizfolie

Handlebar, Heating element

Poignée tubulaire, Lamelle de chauffage

| Bild-Nr. | Teile-Nr. | St-Zahl | Benennung | Part Name | Désignation |
|----------|---------------|---------|---|--|---|
| 1 | 1128 790 1753 | 1 | Griffrohr (1,3,4,7) □ 5, 10, 11 | Handlebar (1,3,4,7) □ 5, 10, 11 | Poignée tubulaire (1,3,4,7) □ 5, 10, 11 |
| 2 | 1128 790 1754 | 1 | Griffrohr (2,4,6) □ 6, 7, 10, 11, 16 | Handlebar (2,4,6) □ 6, 7, 10, 11, 16 | Poignée tubulaire (2,4,6) □ 6, 7, 10, 11, 16 |
| 3 | 1128 790 3602 | 1 | Rundumgriffrohr (5) □ 8, 9 | Wrap around handlebar (5) □ 8, 9 | Poignée tubulaire intégrale (5) □ 8, 9 |
| 4 | 1128 790 3603 | 1 | Rundumgriffrohr (2,4,6) □ 6, 7, 16 | Wrap around handlebar (2,4,6) □ 6, 7, 16 | Poignée tubulaire intégrale (2,4,6) □ 6, 7, 16 |
| 5 | | 1 | Griffschlauch 450 mm | Handle hose 450 mm / 17 13/16" | Gaine de poignée 450 mm |
| 6 | | 1 | Isolierschlauch (D) (2,4,6) | Insulating hose (D) (2,4,6) | Gaine isolante (D) (2,4,6) |
| 7 | 1110 442 7000 | 1 | Kontakthülse (2,4,6) | Contact sleeve (2,4,6) | Douille de contact (2,4,6) |
| 8 | | 1 | Griffschlauch 225 mm (D) (5) | Handle hose 225 mm / 8 7/8" (D) (5) | Gaine de poignée 225 mm (D) (5) |
| 9 | | 1 | Griffschlauch 367 mm (D) (5) | Handle hose 367 mm / 14 1/2" (D) (5) | Gaine de poignée 367 mm (D) (5) |
| | 0000 791 2009 | 1 | Griffschlauch Ø 19 mm x 5 m (A,B) | Handle hose Ø 19 mm x 5m / 3/4x197" (A,B) | Gaine de poignée Ø 19 mm x 5 m (A,B) |
| 10 | 9074 478 4435 | 2 | Schraube IS-P6x19 | Pan head self-tapping screw IS-P6x19 | Vis cylindrique IS-P6x19 |
| 11 | 9074 478 4475 | 2 | Schraube IS-P6x21,5 (1,2,3,4,6,7) | Pan head self-tapping screw IS-P6x21.5 (1,2,3,4,6,7) | Vis cylindrique IS-P6x21,5 (1,2,3,4,6,7) |
| 12 | 1128 791 5500 | 1 | Winkelstück (2,5,6) | Elbow connector (2,5,6) | Equerre (2,5,6) |
| 13 | 9022 371 1020 | 1 | Schraube IS-M5x20-12.9 (2,5,6) | Spline screw IS-M5x20 (2,5,6) | Vis cylindrique IS-M5x20 (2,5,6) |
| 14 | 9074 478 4675 | 2 | Schraube IS-P6x32,5 (2,5,6) | Pan head self-tapping screw IS-P6x32.5 (2,5,6) | Vis cylindrique IS-P6x32,5 (2,5,6) |
| 15 | 1128 434 5000 | 1 | Heizfolie (2,6) □ 16, 17 | Heating element (2,6) □ 16, 17 | Lamelle de chauffage (2,6) □ 16, 17 |
| 16 | 1118 431 6700 | 2 | Steckhülse (2,6) | Terminal socket (2,6) | Clip enfichable (2,6) |
| 17 | 1118 431 6600 | 1 | Steckstift (2,6) | Terminal pin (2,6) | Fiche mâle (2,6) |
| 18 | 1121 791 9000 | 1 | Druckstück (2,6) | Clamp (2,6) | Pièce de pression (2,6) |
| 19 | 1121 442 0402 | 2 | Isolierschlauch 35 mm (2,6) | Insulating hose 35 mm / 1.4" (2,6) | Gaine isolante 35 mm (2,6) |
| 20 | 1128 430 0200 | 1 | Schalter (2,6) | Switch (2,6) | Commutateur (2,6) |
| 21 | 0000 958 1511 | 1 | Scheibe (2,6) | Washer (2,6) | Rondelle (2,6) |
| 22 | 1128 432 2200 | 1 | Sechskantmutter (2,6) | Hexagon nut (2,6) | Ecrou à six pans (2,6) |
| 23 | 1110 432 9200 | 1 | Tülle (2,6) | Grommet (2,6) | Douille (2,6) |
| | | | (11.2000) | (11.2000) | (11.2000) |
| 40 * | 9074 478 4435 | 4 | Schraube IS-P6x19 (1,3,4,6) | Pan head self-tapping screw IS-P6x19 (1,3,4,6) | Vis cylindrique IS-P6x19 (1,3,4,6) |

(1) 046, (2) 046 W, (3) 046 C, (4) 046 Magnum, (5) 046 Magnum R, (6) 046 WVH, (7) 046 Magnum BR



145ET052 SC

Illustration P

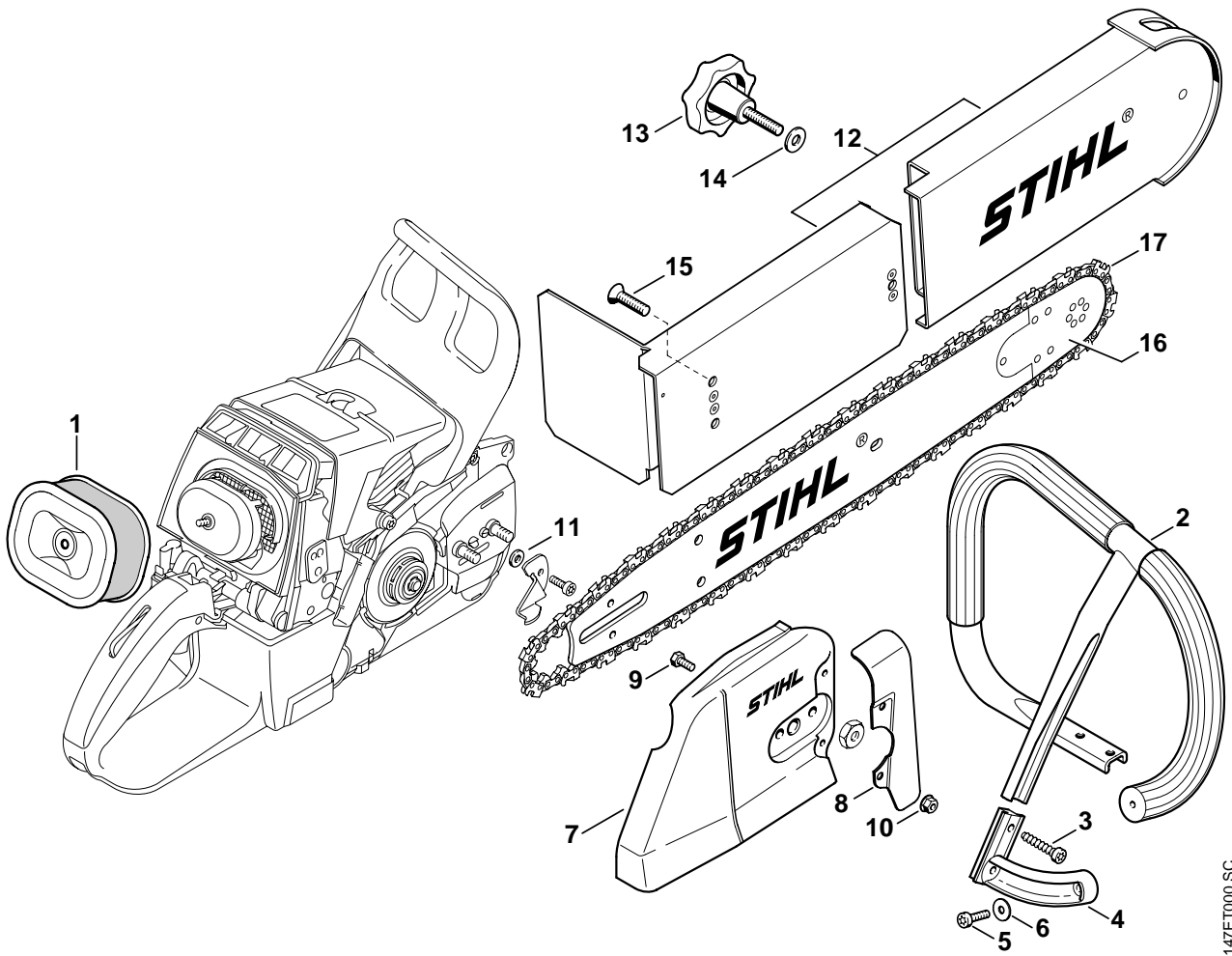
Werkzeuge, Sonderzubehör

Tools, Extras

Outils, Accessoires
optionnels

| Bild-Nr. | Teile-Nr. | St-Zahl | Benennung | Part Name | Désignation |
|----------|---------------|---------|--|---|--|
| | 1121 890 1400 | 1 | Satz Werkzeuge □ 1 - 4 | Tool kit □ 1 - 4 | Jeu d'outils □ 1 - 4 |
| 1 | 1129 890 3401 | 1 | Kombischlüssel | Combination wrench | Clé multiple |
| 2 | 0812 370 1000 | 1 | Schraubendreher T27x120x70 | Screwdriver T27x120x70 | Tournevis T27x120x70 |
| 3 | 0000 890 2300 | 1 | Schraubendreher | Screwdriver | Tournevis |
| 4 | 0000 891 0801 | 1 | Werkzeugtasche | Tool roll | Pochette à outils |
| 5 | 0000 792 9129 | 1 | Kettenschutz | Chain scabbard | Protège-chaîne |
| 6 | 0000 792 9132 | 1 | Kettenschutzverlängerung bis 63 cm (B) | Chain scabbard extension up to 63 cm (B) | Protège-chaîne de rallonge à 63 cm (B) |
| 7 | 1110 893 4000 | 1 | Feillehre (B) | Filing gauge (B) | Calibre de chaînes (B) |
| 8 | 0000 890 2305 | 1 | Schraubendreher nur in Brasilien erhältlich | Screwdriver available in Brazil only | Tournevis seulement livrable au Brésil |
| | 1128 900 5001 | 1 | STIHL Pannenfex ElastoStart (A, B) | STIHL repair kit ElastoStart (A, B) | Lot de dépannage STIHL ElastoStart (A, B) |
| | | | (43.96) | (43.96) | (43.96) |
| 40 * | 0781 867 7540 | 1 | HD-Filteröl 100 ml | HD filter oil 100ml | Huile pour filtre à air HD 100 ml |
| 41 * | 0781 867 8540 | 1 | HD-Filteröl 300 ml | HD filter oil 300ml | Huile pour filtre à air HD 300 ml |

(1) 046, (2) 046 W, (3) 046 C, (4) 046 Magnum, (5) 046 Magnum R, (6) 046 WVH,
(7) 046 Magnum BR



147ET000 SC

Illustration Q

Umrüstsatz Rettungssäge
nicht für USA

Conversion kit rescue saw
not for USA

Kit de transformation
tronçonneuse d'intervention
rapide pas USA

| Bild-Nr. | Teile-Nr. | St-Zahl | Benennung | Part Name | Désignation |
|----------|---------------|---------|---|---|---|
| | 1128 007 1067 | 1 | (27.2000) Umrüstsatz Rettungssäge 046/MS460 □ 1 - 15 | (27.2000) Conversion kit rescue saw 046/MS460 □ 1 - 15 | (27.2000) Kit de transformation tronçonneuse d'intervention rapide 046/MS460 □ 1 - 15 |
| 1 | 0000 120 1654 | 1 | Luftfilter HD | Air filter HD | Filtre à air HD |
| 2 | 1128 790 3602 | 1 | Rundumgriffrohr | Wrap around handlebar | Poignée tubulaire intégrale |
| 3 | 9074 478 4675 | 2 | Schraube IS-P6x32,5 | Pan head self-tapping screw IS-P6x32.5 | Vis cylindrique IS-P6x32,5 |
| 4 | 1128 791 5500 | 1 | Winkelstück | Elbow connector | Equerre |
| 5 | 9022 371 1020 | 1 | Schraube IS-M5x20-12.9 | Spline screw IS-M5x20 | Vis cylindrique IS-M5x20 |
| 6 | 9307 021 0120 | 1 | Scheibe DIN9021-A5,3 | Washer 5.3 | Rondelle 5,3 |
| 7 | 1128 640 1702 | 1 | Kettenraddeckel | Chain sprocket cover | Couvercle de pignon |
| 8 | 3003 656 3000 | 1 | Abdeckung | Cover | Recouvrement |
| 9 | 9008 319 0960 | 2 | Schraube DIN933-M5x12-8.8 | Hexagon head screw M5x12 | Vis à six pans M5x12 |
| 10 | 9216 263 0700 | 2 | Mutter DIN6927-M5-10 | Hexagon nut M5 | Ecrou à six pans M5 |
| 11 | 9309 021 0110 | 1 | Scheibe DIN7349-5,3 | Washer 5.3 | Rondelle 5,3 |
| 12 | 3003 650 6500 | 1 | Schnitttiefenbegrenzer □ 13 - 15 | Stop depth wheel □ 13 - 15 | Limiteur de profondeur de coupe □ 13 - 15 |
| 13 | 9570 601 1880 | 1 | Sterngriffschraube M8x35-AL | Star grip screw M8x35-AL | Vis à poignée en étoile M8x35-AL |
| 14 | 9308 021 0180 | 1 | Scheibe DIN9021-A8,4 | Washer 8.4 | Rondelle 8,4 |
| 15 | 9064 341 1860 | 2 | Schraube DIN7991-M8x30-10.9 | Countersunk screw M8x30 | Vis à tête fraisée M8x30 |
| 16 | 3003 002 9421 | 1 | Führungsschiene | Guide bar | Guide-chaîne |
| 17 | 3949 000 0072 | 1 | 36RDS Kette RAPID DURO | 36RDS chain RAPID DURO | 36RDS chaîne RAPID DURO |
| | 3949 007 1000 | 1 | Reparatursatz Schneidezahn rechts | Cutter repair kit, r/h | Kit de réparation, dent de coupe droite |
| | 3949 007 1001 | 1 | Reparatursatz Schneidezahn links | Cutter repair kit, l/h | Kit de réparation, dent de coupe gauche |
| | 3949 007 1002 | 1 | Reparatursatz Treibglied | Drive link repair kit | Kit de réparation, maillon d'entraînement |

(1) 046, (2) 046 W, (3) 046 C, (4) 046 Magnum, (5) 046 Magnum R, (6) 046 WVH,
(7) 046 Magnum BR

- D** **Zeichenerklärung**
 = darin enthalten Bild-Nr
 * = Maschine älterer Bauart
 (A) = nicht abgebildet
 (B) = nur Sonderzubehör
 (C) = ab Werk nicht mehr lieferbar
 (D) = einzeln kein Ersatzteil
 (1,2,...) = Ausführungsarten
- E** **Aclaración de símbolos**
 = contiene núm. de ilustración
 * = máquinas de ejecución anterior
 (A) = sin ilustración
 (B) = sólo accesorios especiales
 (C) = ya no se suministra de fábrica
 (D) = la pieza suelta no se suministra como repuesto
 (1,2,...) = clases de ejecución
- FR** **Merkkien selitys**
 = johon sisältyvät kuvan numerot
 * = vanhemmanmalliset koneet
 (A) = ei kuvassa
 (B) = ainoastaan lisävaruste
 (C) = ei toimiteta enää tehtaalta
 (D) = ei toimiteta erikseen
 (1,2,...) = Mallit
- N** **Tegnforklaring**
 = medfølger fig. nr
 * = Maskiner av eldre modell
 (A) = ikke avbildet
 (B) = bare ekstrautstyr
 (C) = leveres ikke lenger fra fabrikk
 (D) = enkeltdele leveres ikke som reservedel
 (1,2,...) = utførelser
- P** **Explicação dos símbolos**
 = Incl. a fig. No.
 * = Máquinas de construção mais antiga
 (A) = não ilustrado
 (B) = unicamente acessórios especiais
 (C) = já não fornecível ex-fábrica
 (D) = a peça individual não é nenhuma peça de reposição
 (1,2,...) = Configurações
- TR** **İşaret açıklaması**
 = İndeks numarada dahildir
 * = Eski model makinalar
 (A) = Şemada yoktur
 (B) = Ekstradır
 (C) = Fabrikadan artık temin edilmez
 (D) = Ayırı verilmaz
 (1,2,...) = Mevcut modeller
- BR** **Explicação dos símbolos**
 = inclusive fig. n.
 * = máquinas antigas
 (A) = não ilustrado
 (B) = somente acessórios especiais
 (C) = não mais fornecido pela fábrica
 (D) = não fornecida separadamente
 (1,2,...) = diferentes versões
- DE** **Key to symbols**
 = including item No.
 * = previous Models
 (A) = not illustrated
 (B) = option
 (C) = no longer available from factory
 (D) = not available as separate item
 (1,2,...) = versions available
- HR** **Tumač znakova**
 = u istom sadrži dijelove, slike br.
 * = strojevi starije izvedbe
 (A) = nedostaje slika
 (B) = samo kao poseban pribor
 (C) = više se ne isporučuje fco tvornica
 (D) = ne isporučuje se pojedinačno kao pričuvni dio
 (1,2,...) = vrste izvedbi
- I** **Leggenda**
 = comprendente fig(g). n.
 * = Macchine di costruzione anteriore
 (A) = non illustrato
 (B) = fornibile soltanto a richiesta
 (C) = non più fornibile dallo stabilimento
 (D) = niente ricambio
 (1,2,...) = versioni
- CZ** **Vysvětlivky**
 = obsahuje obr. č.
 * = stroje starší konstrukce
 (A) = není vyobrazeno
 (B) = jen zvláštní příslušenství
 (C) = ze závodu se již nedodává
 (D) = jednotlivě žádný náhradní díl
 (1,2,...) = druhy provedení
- NL** **Toelichting symbolen**
 = daarin begrepen pos.nr.
 * = machines van een oudere uitvoering
 (A) = niet afgebeeld
 (B) = uitsluitend speciaal toebehoren
 (C) = af fabriek niet meer leverbaar
 (D) = niet los leverbaar
 (1,2,...) = uitvoeringen
- PL** **Objaśnienie znaków**
 = zawiera rysunki nr.
 * = maszyny starszego typu budowy
 (A) = nie zilustrowano
 (B) = tylko jako wyposażenie specjalne
 (C) = nie dostarczane przez producenta
 (D) = nie występuje jako samodzielna część zamienna
 (1,2,...) = rodzaj wykonania
- RO** **Legendă**
 = include figura nr.
 * = Utilaje de fabricație mai veche
 (A) = neilustrat
 (B) = doar ca accesoriu opțional
 (C) = nu se mai livrează din fabrică
 (D) = fără piesă de schimb separată
 (1,2,...) = diferite modele
- F** **Légende**
 = y compris Fig. No.
 * = machines d'ancienne construction
 (A) = non illustré
 (B) = uniquement accessoire optionnel
 (C) = n'est plus livrable départ usine
 (D) = n'est pas livrable séparément
 (1,2,...) = différentes exécutions
- S** **Teckenförklaring**
 = ingår bild-nr
 * = maskiner av tidigare utförande
 (A) = ej avbildat
 (B) = endast tillbehör
 (C) = levereras inte längre från fabriken
 (D) = ingen separat reservdel
 (1,2,...) = varianter
- DK** **Symbolforklaring**
 = inklusive fig. nr.
 * = maskiner af ældre konstruktion
 (A) = ikke afbilledet
 (B) = kun ekstratilbehør
 (C) = leveres ikke mere fra fabrik
 (D) = leveres ikke som løs reservedel
 (1,2,...) = modelbetegnelser
- H** **Jelmagyarázat**
 = abban tartalmazott ábra-szám
 * = Régebbi építéssorozatú gépek
 (A) = Nincs ábrázolva
 (B) = Csak külön tartozék
 (C) = Gyár már nem szállítja
 (D) = nem alkatrész, egyenként
 (1,2,...) = Kivitelezési módok
- GR** **Επεξήγηση συμβόλων**
 = περιλαμβάνει τον αριθμό του είδους
 * = Μηχανήματα παλαιότερων μοντέλων
 (A) = δεν απεικονίζεται
 (B) = μόνο προαιρετικά είδη
 (C) = δεν διατίθεται από τον κατασκευαστή
 (D) = δεν παραδίδεται ως ξεχωριστό είδος
 (1,2,...) = διαφορετικοί τύποι που διατίθενται
- RUS** **Пояснения к условным обозначениям**
 = сюда входят номера позиций
 * = машины более старого типа
 (A) = конструкции
 (B) = не изображено на иллюстрации
 (C) = только в виде специальных принадлежностей
 (D) = заводом больше не выпускается
 (1,2,...) = запасная деталь
 = Виды исполнений
- UAE** **زومرلا حرش**
 = ةروض مقرر كل ع يوتحت
 * = مري دق زارط نم تانديك ام
 (A) = ةروض مري غ
 (B) = طقف ةصاخ تامزلتسم
 (C) = ع نم ديروت ل ل ةلباق ري غ
 (D) = ه ددر مبراي غ ةطق ك سي ل
 = تازارط لا عاونا (...2,1)