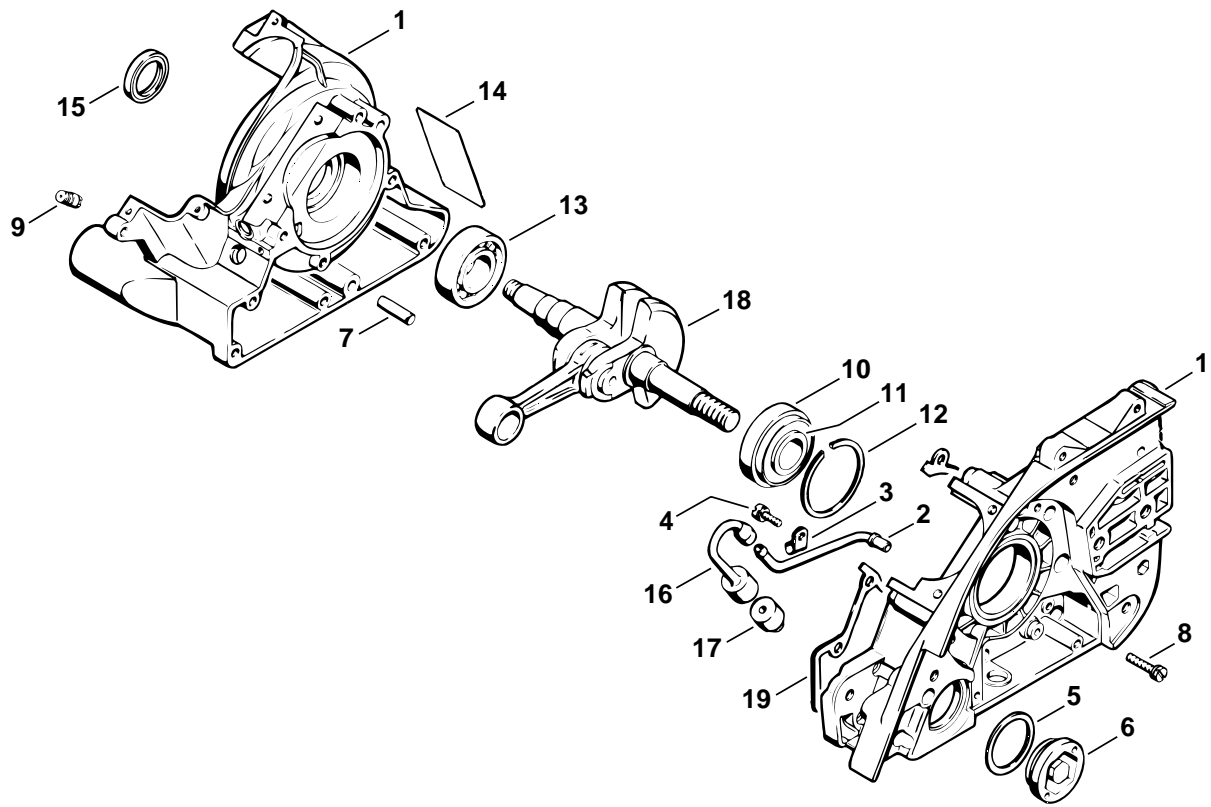


STIHL 056 (1115)**Ersatzteilliste
Spare Parts List
Liste des pièces**

- | | |
|--|--|
| A Kurbelgehäuse, Kurbelwelle
Crankcase, Crankshaft
Carter, Vilebrequin | N Griffrahmen
Handle frame
Cadre de poignée |
| B Lüfterhaube
Fan shroud
Bague de ventilateur | O Griffrohr
Handlebar
Poignée tubulaire |
| C Zylinder
Cylinder
Cylindre | P Werkzeuge, Sonderzubehör
Tools, Extras
Outils, Accessoires optionnels |
| D Schalldämpfer
Muffler
Silencieux | |
| E Ölpumpe
Oil pump
Pompe à huile | |
| F Kupplung
Clutch
Embrayage | |
| G Kettenbremse
Chain brake
Frein de chaîne | |
| H Anwerfvorrichtung, Zündanlage
Rewind starter, Ignition system
Dispositif de lancement, Dispositif
d'allumage | |
| J Vergaserkasten
Carburetor box
Carter de carburateur | |
| K Luftfilter
Air filter
Filtre à air | |
| L Vergaser HS-118B
Carburetor HS-118B
Carburateur HS-118B | |
| M Vergaser WJ-4B
Carburetor WJ-4B
Carburateur WJ-4B | |



123ET001 SC

Illustration A

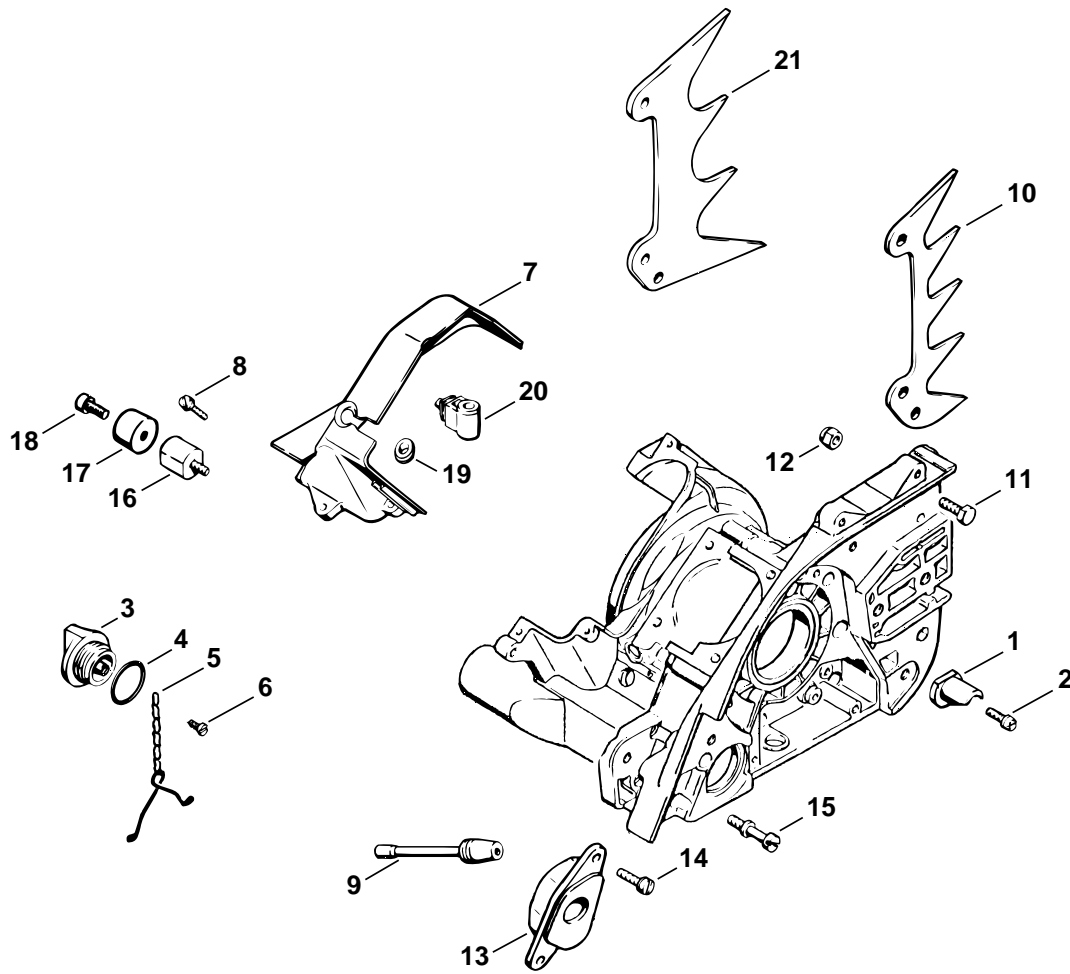
Kurbelgehäuse, Kurbelwelle

Crankcase, Crankshaft

Carter, Vilebrequin

Bild-Nr.	Teile-Nr.	St-Zahl	Benennung	Part Name	Désignation
1	1115 020 2113	1	Kurbelgehäuse (1) □ 2 - 14	Crankcase (1) □ 2 - 14	Carter de vilebrequin (1) □ 2 - 14
1	1115 020 2114	1	Kurbelgehäuse (2) □ 2 - 14	Crankcase (2) □ 2 - 14	Carter de vilebrequin (2) □ 2 - 14
2	1115 020 8200	1	Saugrohr □ 3	Pickup tube □ 3	Tube d'aspiration □ 3
3	9778 021 0600	1	Rohrschelle 6	Tube clamp 6	Collier 6
4	9048 319 0660	1	Schraube DIN84-M4x12-Z4	Pan head screw M4x12	Vis cylindrique M4x12
5	0000 992 7105	1	Dichtring	Sealing ring	Anneau de joint
6	1106 351 2200	1	Ölschauglas	Oil sight glass	Voyant d'huile
7	9371 470 3120	2	Stift DIN7-6m6x20	Cylindrical pin 6x20	Goupille cylindrique 6x20
8	9048 216 1010	8	Schraube DIN84-M5x18-Z1	Pan head screw M5x18	Vis cylindrique M5x18
9	1128 640 9100	1	Ventil	Valve	Soupape
10	9523 003 4460	1	Kugellager 17x42x14,5 □ 11	Grooved ball bearing 17x42x14.5 □ 11	Roulement rainuré à billes 17x42x14,5 □ 11
11	9640 003 2690	1	WDR DIN3760-BS23,8x33,4x4	Oil seal 23.8x33.4x4	Bague d'étanchéité 23,8x33,4x4
12	9465 620 2690	1	Sprengtring 44	Snap ring 44	Jonc d'arrêt 44
13	9503 003 0510	1	Kugellager DIN625-6004	Grooved ball bearing 6004	Roulement rainuré à billes 6004
14	1115 084 8300	1	Abstrahlfolie	Reflector foil	Feuille calorifuge
15	9633 003 2210	1	WDR DIN3760-B20x30x5	Oil seal 20x30x5	Bague d'étanchéité 20x30x5
16	1114 647 9400	1	Schlauch	Hose	Tuyau
17	1106 640 3801	1	Saugkopf	Pickup body	Crépine d'aspiration
18	1115 030 0400	1	Kurbelwelle	Crankshaft	Vilebrequin
19	1115 029 0501	1	Dichtung	Gasket	Joint

(1) 056 S, (2) 056 M, (3) 056



123ET003 SC

Illustration B

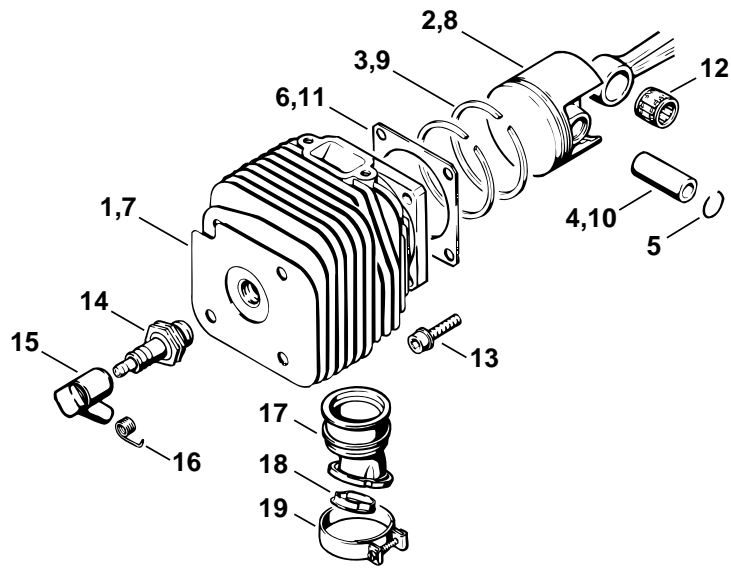
Lüfterhaube

Fan shroud

Bague de ventilateur

Bild-Nr.	Teile-Nr.	St-Zahl	Benennung	Part Name	Désignation
1	1117 656 7700	1	Kettenfänger	Chain catcher	Arrêt de chaîne
2	9041 216 1310	1	Schraube DIN84-M6x18-8.8	Pan head screw M6x18	Vis cylindrique M6x18
3	1115 640 3600	1	Öltankverschluss □ 4 - 6	Oil filler cap □ 4 - 6	Bouchon de réservoir d'huile □ 4 - 6
4	0000 992 6305	1	Dichtring	Sealing ring	Anneau de joint
5	1117 350 0901	1	Verliersicherung	Filler cap retainer	Pièce de sûreté
6	9099 021 2360	1	Schraube DIN7971-3,5x9,5	Self-tapping screw 3.5x9.5	Vis Parker 3,5x9,5
7	1115 084 0900	1	Lüfterhaube	Fan shroud	Bague de ventilateur
8	9021 319 0670	3	Schraube DIN84-M4x14-Z1	Pan head screw M4x14	Vis cylindrique M4x14
9	1115 141 8600	1	Impulsschlauch	Impulse hose	Tuyau d'impulsions
10	1115 664 0500	1	Krallenanschlag	Bumper spike	Griffe
11	9008 319 1280	2	Schraube DIN933-M6x16-8.8	Hexagon head screw M6x16	Vis à six pans M6x16
12	9214 320 0900	2	Sicherungsmutter DIN980-V M6-10	Lock nut M6	Ecrou de sécurité M6
13	1115 790 9905	1	Ringpuffer Nur in Verbindung mit F e u erschuttschalldämpfer 1115 140 0607	Annular buffer Only in conjunction with fire-safe muffler 1115 140 0607	Butoir annulaire Seulement ensemble avec silencieux avec preetincelles 1115 140 0607
13	1115 790 9906	1	Ringpuffer	Annular buffer	Butoir annulaire
14	9048 216 1010	2	Schraube DIN84-M5x18-Z1	Pan head screw M5x18	Vis cylindrique M5x18
15	1113 791 6110	1	Bundschrabe	Collar screw	Vis à embase
16	1114 790 9600	1	Rundlager	Annular buffer	Support annulaire
17	1115 790 9602	1	Ringpuffer	Annular buffer	Butoir annulaire
18	9045 371 0960	1	Schraube DIN912-M5x12-12.9	Socket head screw M5x12	Vis cylindrique M5x12
19	0000 989 0602	1	Gummitülle	Grommet	Douille en caoutchouc
20	1115 432 9200	1	Halter	Support	Crampon
21	1115 664 0501	1	Krallenanschlag Nur in Verbindung mit F e u erschuttschalldämpfer 1115 140 0607	Bumper spike Only in conjunction with fire-safe muffler 1115 140 0607	Griffe Seulement ensemble avec silencieux avec preetincelles 1115 140 0607

(1) 056 S, (2) 056 M, (3) 056



123ET004 SC

Illustration C

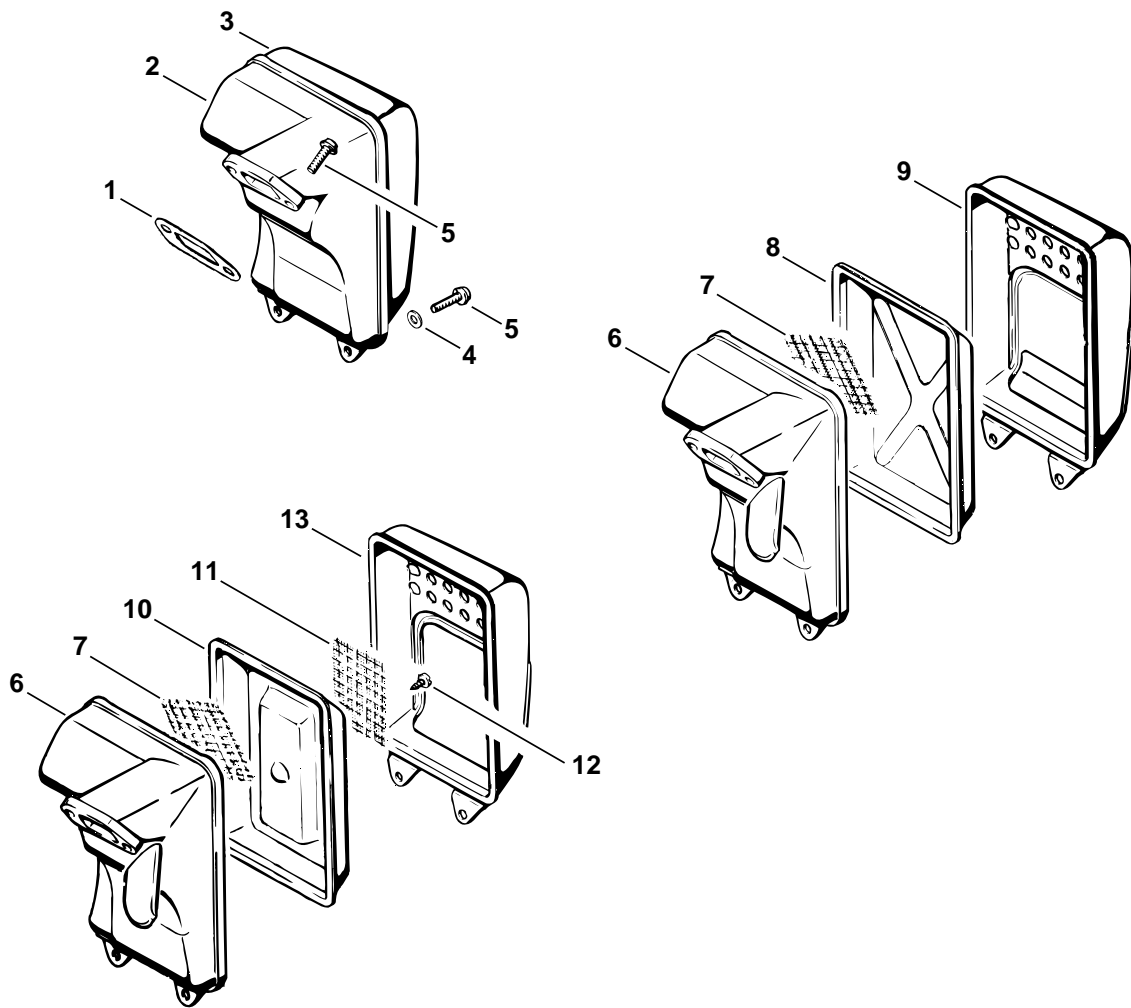
Zylinder

Cylinder

Cylindre

Bild-Nr.	Teile-Nr.	St-Zahl	Benennung	Part Name	Désignation
1	1115 020 1205	1	Zylinder mit Kolben Ø 54 mm (1) □ 2 - 5	Cylinder with piston Ø 54mm (1) □ 2 - 5	Cylindre avec piston Ø 54 mm (1) □ 2 - 5
2	1115 030 2002	1	Kolben Ø 54 mm (1) □ 3 - 5	Piston Ø 54mm (1) □ 3 - 5	Piston Ø 54 mm (1) □ 3 - 5
3	1115 034 3012	2	Verdichtungsring Ø 54x1,5 mm (1)	Piston ring Ø 54x1.5mm (1)	Segment de piston Ø 54x1,5 mm (1)
4	1115 034 1500	1	Kolbenbolzen 13x34 (1)	Piston pin 13x34 (1)	Axe de piston 13x34 (1)
5	9463 650 1300	2	Sprengring DIN73130-C13x1	Snap ring 13x1	Jonc d'arrêt 13x1
6	1115 029 2300	1	Zylinderdichtung (1)	Cylinder gasket (1)	Joint de cylindre (1)
7	1115 020 1202	1	Zylinder mit Kolben Ø 56 mm (2) □ 5, 8 - 10	Cylinder with piston Ø 56mm (2) □ 5, 8 - 10	Cylindre avec piston Ø 56 mm (2) □ 5, 8 - 10
7	1115 020 1203	1	Zylinder mit Kolben Ø 56 mm (2) □ 5, 8 - 10	Cylinder with piston Ø 56mm (2) □ 5, 8 - 10	Cylindre avec piston Ø 56 mm (2) □ 5, 8 - 10
8	1115 030 2003	1	Kolben Ø 56 mm (2) □ 5, 9, 10	Piston Ø 56mm (2) □ 5, 9, 10	Piston Ø 56 mm (2) □ 5, 9, 10
9	1115 034 3013	2	Verdichtungsring Ø 56x1,5 mm (2)	Piston ring Ø 56x1.5mm (2)	Segment de piston Ø 56x1,5 mm (2)
10	1115 034 1501	1	Kolbenbolzen 13x36 (2)	Piston pin 13x36 (2)	Axe de piston 13x36 (2)
11	1115 029 2301	1	Zylinderdichtung (2)	Cylinder gasket (2)	Joint de cylindre (2)
12	9512 003 3410	1	Nadelkranz 13x17x14,5	Needle cage 13x17x14.5	Cage à aiguilles 13x17x14,5
13	9036 341 1350	4	Schraube DIN912-M6x25-Z1	Socket head screw M6x25	Vis cylindrique M6x25
14	1110 400 7005	1	Zündkerze Bosch WSR 6 F	Spark plug Bosch WSR 6 F	Bougie Bosch WSR 6 F
14	0000 400 7000	1	Zündkerze NGK BPMR7A	Spark plug NGK BPMR7A	Bougie NGK BPMR7A
15	1128 405 1000	1	Zündleitungsstecker	Spark plug boot	Contact de câble d'allumage
16	0000 998 0604	1	Schenkelfeder	Torsion spring	Ressort coudé
17	1115 141 2200	1	Krümmmer	Manifold	Coude
18	1117 141 1800	1	Hülse	Sleeve	Douille
19	9771 021 2580	1	Spannschelle 34x7	Hose clip Ø 34x7	Collier de serrage Ø 34x7

(1) 056 S, (2) 056 M, (3) 056



123ET006 SC

Illustration D

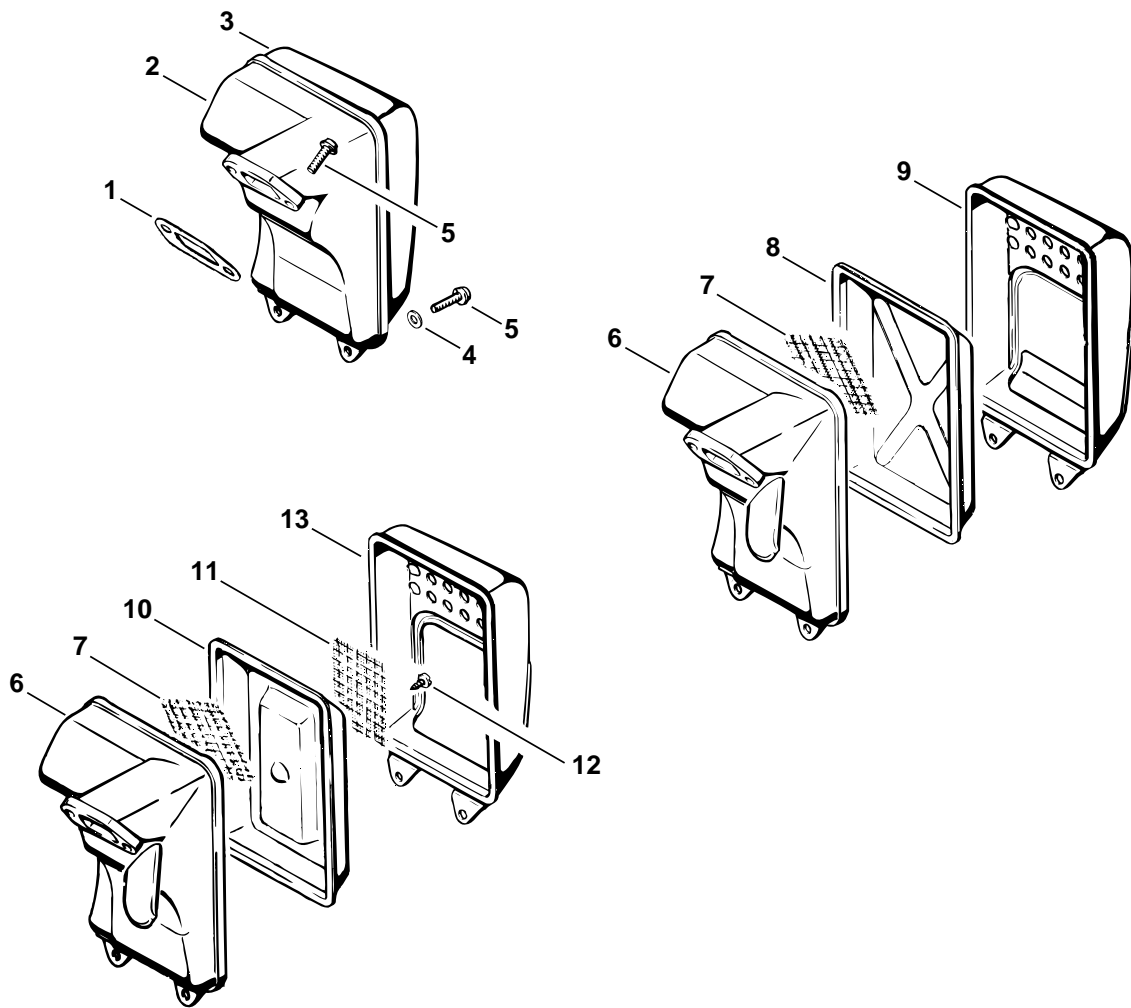
Schalldämpfer

Muffler

Silencieux

Bild-Nr.	Teile-Nr.	St-Zahl	Benennung	Part Name	Désignation
1	1115 149 0600	1	Auspuffdichtung	Exhaust gasket	Joint d'échappement
	1115 140 0600	1	Schalldämpfer □ 2, 3	Muffler □ 2, 3	Silencieux □ 2, 3
2	1115 145 0701	1	Eintrittsschale	Inlet casing	Couvercle d'entrée
3	1115 145 0801	1	Austrittsschale	Outlet-shell	Couvercle de sortie
4	9291 021 0120	2	Scheibe DIN125-A5,3	Washer 5.3	Rondelle 5,3
5	9040 346 1010	4	Schraube DIN912-M5x18-Z4	Socket head screw M5x18	Vis cylindrique M5x18
	1115 140 0607	1	Schalldämpfer Nur in Verbindung mit K rallenanschlag 1115 664 0501 (B) □ 6 - 9	Muffler Only in conjunction with bumper spike 1115 664 0501 (B) □ 6 - 9	Silencieux Seulement ensemble avec griffe 1115 664 0501 (B) □ 6 - 9
6	1115 140 0901	1	Eintrittsschale Nur in Verbindung mit K rallenanschlag 1115 664 0501 (B) □ 7	Inlet casing Only in conjunction with bumper spike 1115 664 0501 (B) □ 7	Couvercle d'entrée Seulement ensemble avec griffe 1115 664 0501 (B) □ 7
7	1115 141 9001	1	Gitter Nur in Verbindung mit K rallenanschlag 1115 664 0501 (B)	Screen Only in conjunction with bumper spike 1115 664 0501 (B)	Grille Seulement ensemble avec griffe 1115 664 0501 (B)
8	1115 145 0400	1	Zwischenschale Nur in Verbindung mit K rallenanschlag 1115 664 0501 (B)	Silencer casing Only in conjunction with bumper spike 1115 664 0501 (B)	Monture intermédiaire Seulement ensemble avec griffe 1115 664 0501 (B)
9	1115 145 0902	1	Schutzschale Nur in Verbindung mit K rallenanschlag 1115 664 0501 (B)	Protecting shell Only in conjunction with bumper spike 1115 664 0501 (B)	Monture de protection Seulement ensemble avec griffe 1115 664 0501 (B)
	1115 140 0608	1	Schalldämpfer Nur in Verbindung mit K rallenanschlag 1115 664 0501 □ 6, 7, 10 - 13	Muffler Only in conjunction with bumper spike 1115 664 0501 □ 6, 7, 10 - 13	Silencieux Seulement ensemble avec griffe 1115 664 0501 □ 6, 7, 10 - 13
10	1115 140 0800	1	Austrittsschale Nur in Verbindung mit K rallenanschlag 1115 664 0501 □ 11, 12	Outlet-shell Only in conjunction with bumper spike 1115 664 0501 □ 11, 12	Couvercle de sortie Seulement ensemble avec griffe 1115 664 0501 □ 11, 12
11	1111 141 9000	1	Gitter Nur in Verbindung mit K rallenanschlag 1115 664 0501	Screen Only in conjunction with bumper spike 1115 664 0501	Grille Seulement ensemble avec griffe 1115 664 0501

(1) 056 S, (2) 056 M, (3) 056



123ET006 SC

Illustration D

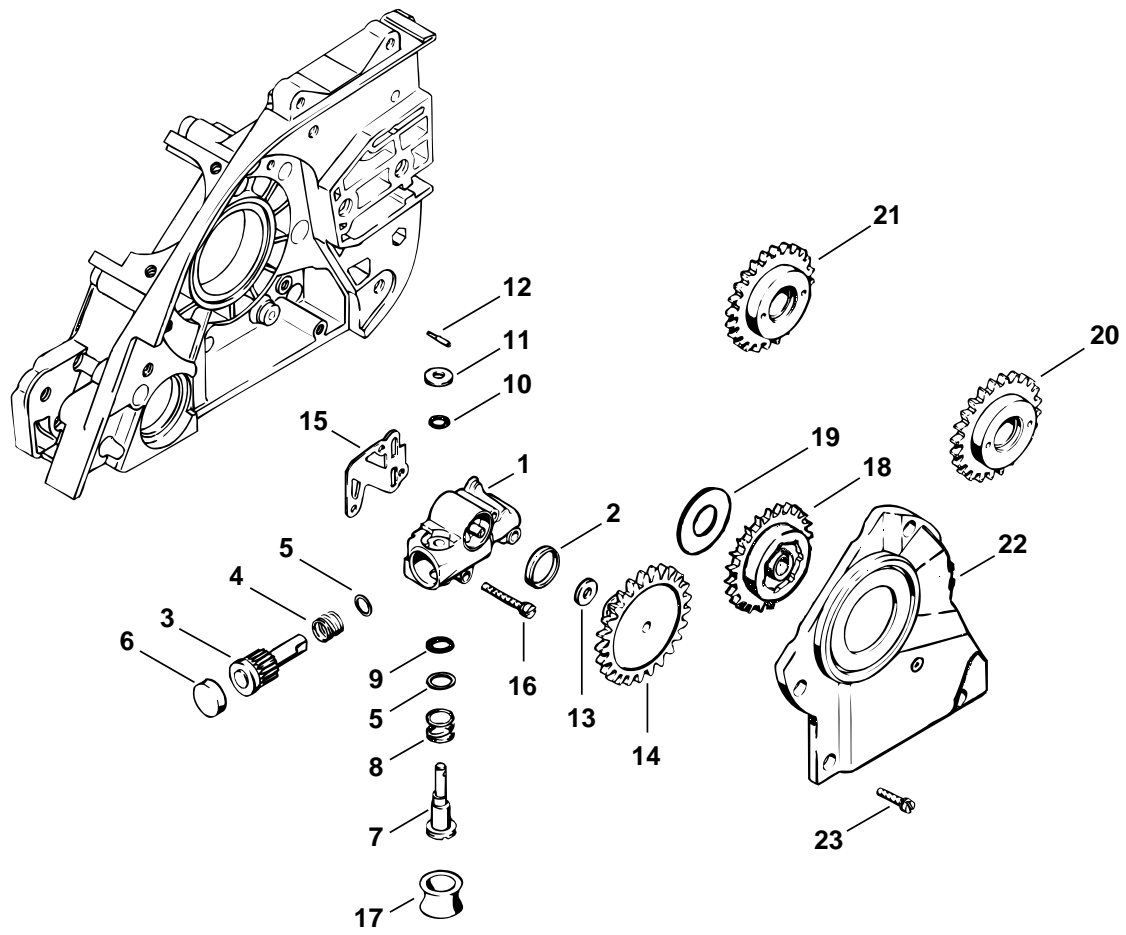
Schalldämpfer

Muffler

Silencieux

Bild-Nr.	Teile-Nr.	St-Zahl	Benennung	Part Name	Désignation
12	9099 021 0810	1	Schraube DIN7971-4,2x9,5 Nur in Verbindung mit K rallenanschlag 1115 664 0501	Self-tapping screw 4.2x9.5 Only in conjunction with bumper spike 1115 664 0501	Vis Parker 4,2x9,5 Seulement ensemble avec griffe 1115 664 0501
13	1115 145 0900	1	Schutzschale Nur in Verbindung mit K rallenanschlag 1115 664 0501	Protecting shell Only in conjunction with bumper spike 1115 664 0501	Monture de protection Seulement ensemble avec griffe 1115 664 0501

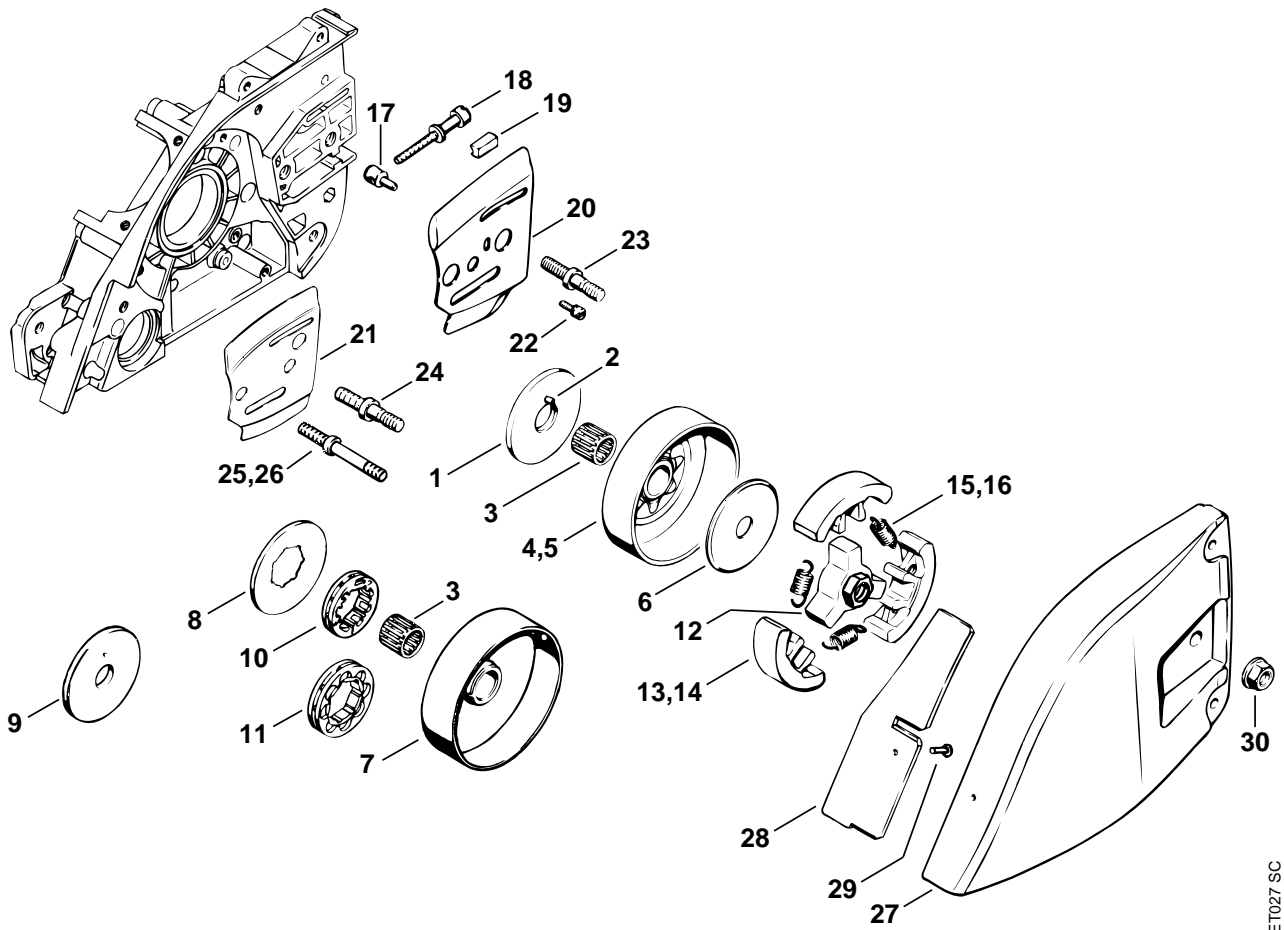
(1) 056 S, (2) 056 M, (3) 056



123ET000 SC

Bild-Nr.	Teile-Nr.	St-Zahl	Benennung	Part Name	Désignation
	1113 640 3201	1	Ölpumpe □ 1 -14	Oil pump □ 1 -14	Pompe à huile □ 1 -14
1	1117 640 3001	1	Pumpengehäuse □ 2	Pump housing □ 2	Carter de pompe □ 2
2	9643 950 1160	1	Dichtring 12x16x3	Sealing ring 12x16x3	Anneau de joint 12x16x3
3	1117 647 0601	1	Pumpenkolben	Pump piston	Piston de pompe
4	0000 997 1010	1	Druckfeder	Compression spring	Ressort de pression
5	0000 958 0701	2	Scheibe	Washer	Rondelle
6	0000 988 6220	1	Stopfen	Plug	Bouchon
7	1117 647 4801	1	Regelbolzen	Control bolt	Vis de réglage
8	0000 997 1200	1	Schraubenfeder	Helical spring	Ressort hélicoïdal
9	9646 945 0490	1	RDR DIN3770-B7x1,5	O-ring 7x1.5	Joint torique 7x1,5
10	9646 945 0230	1	RDR DIN3770-B5x1,25	O-ring 5x1.25	Joint torique 5x1,25
11	9486 648 0100	1	Tellerfeder DIN2093-A10	Cup spring 10	Rondelle Belleville 10
12	1117 647 9800	1	Bolzen	Pin	Boulon
13	0000 958 0402	1	Scheibe	Washer	Rondelle
14	1113 640 7100	1	Schnecke	Worm	Vis sans fin
15	1117 649 1100	1	Dichtung	Gasket	Joint
16	9048 319 0740	3	Schraube DIN84-M4x25-Z4	Pan head screw M4x25	Vis cylindrique M4x25
17	0000 989 0401	1	Gummiring	Rubber ring	Anneau en caoutchouc
18	0000 958 1404	1	Scheibe	Washer	Rondelle
19	1115 640 7501	1	Stirnrad	Spur gear	Pignon droit
			→ X 10 963 560 (26.82)	→ X 10 963 560 (26.82)	→ X 10 963 560 (26.82)
20 *	1115 007 1006	1	Stirnrad □ 18	Spur gear □ 18	Pignon droit □ 18
21	1115 647 1802	1	Stirnrad (B)	Spur gear (B)	Pignon droit (B)
22	1115 020 1100	1	Deckel	Cover	Couvercle
23	9048 319 0660	4	Schraube DIN84-M4x12-Z4	Pan head screw M4x12	Vis cylindrique M4x12

(1) 056 S, (2) 056 M, (3) 056



123ET027 SC

Illustration F

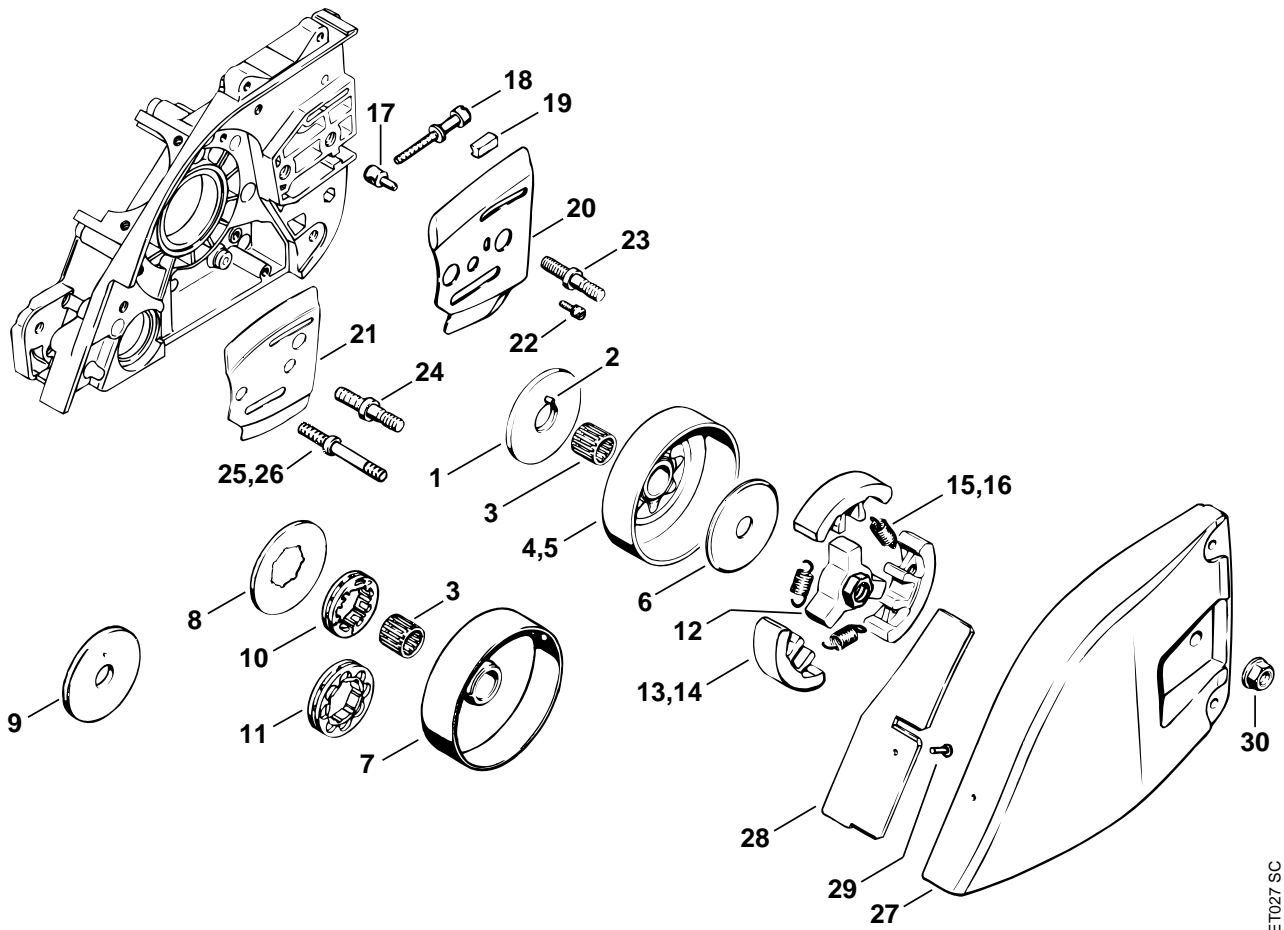
Kupplung

Clutch

Embrayage

Bild-Nr.	Teile-Nr.	St-Zahl	Benennung	Part Name	Désignation
1	1115 030 7500	1	Abdeckscheibe (B) □ 2	Cover washer (B) □ 2	Rondelle de recouvrement (B) □ 2
2	9517 003 0490	1	Nadelrolle DIN5402-2,5x15,8 (B)	Cylindrical roller 2.5x16.8 (B)	Aiguille 2,5x15,8 (B)
3	9512 933 3760	1	Nadelkranz 14x17x17	Needle cage 14x17x17	Cage à aiguilles 14x17x17
4	1115 640 2001	1	Kettenrad 3/8" 7Z (B)	Chain sprocket 3/8" 7T (B)	Pignon 3/8" 7D (B)
5	1115 640 2005	1	Kettenrad 0.404" 7Z (B)	Chain sprocket 0.404" 7T (B)	Pignon 0.404" 7D (B)
6	1106 162 8800	1	Scheibe	Washer	Rondelle
	1115 007 1045	1	Satz Ringkettenrad 0.404" 7Z □ 7, 8, 10	Rim sprocket kit 0.404" 7T □ 7, 8, 10	Jeu de pignon à anneau 0.404" 7D □ 7, 8, 10
7		1	Kupplungstrommel (D)	Clutch drum (D)	Cloche d'embrayage (D)
8	1115 036 9101	1	Abdeckscheibe	Cover washer	Rondelle de recouvrement
			➔ X 10 963 560 (26.82)	➔ X 10 963 560 (26.82)	➔ X 10 963 560 (26.82)
9 *	1115 030 7501	1	Abdeckscheibe	Cover washer	Rondelle de recouvrement
10	0000 642 1206	1	Ringkettenrad 0.404" 7Z	Rim sprocket 0.404" 7T	Pignon à anneau 0.404" 7D
	1115 007 1048	1	Satz Ringkettenrad 3/8" 8Z □ 7, 8, 11	Rim sprocket kit 3/8" 8T □ 7, 8, 11	Jeu de pignon à anneau 3/8" 8D □ 7, 8, 11
11	0000 642 1215	1	Ringkettenrad 3/8" 8Z	Rim sprocket 3/8" 8T	Pignon à anneau 3/8" 8D
	1115 160 2000	1	Kupplung □ 12, 13, 15	Clutch □ 12, 13, 15	Embrayage □ 12, 13, 15
12	1115 162 3202	1	Mitnehmer	Carrier	Entraîneur
13	1115 162 0803	3	Fliehk Gewicht	Clutch shoe	Masselotte
			➔ 7 618 601 (46.80)	➔ 7 618 601 (46.80)	➔ 7 618 601 (46.80)
14 *	1115 160 1500	3	Fliehk Gewicht	Clutch shoe	Masselotte
15	0000 997 6202	3	Zugfeder	Tension spring	Ressort de tension
			➔ 7 618 601 (46.80)	➔ 7 618 601 (46.80)	➔ 7 618 601 (46.80)
16 *	0000 997 5922	3	Zugfeder	Tension spring	Ressort de tension
17	1120 664 1500	1	Spannmutter	Tensioning nut	Ecrou de tension
18	1110 664 1600	1	Spannschraube	Adjusting screw	Vis de tension
19	1110 021 9000	1	Klemmstück	Clamp	Pièce de serrage
20	1122 664 1000	1	Seitenblech innen	Inner side plate	Tôle latérale intérieure
			➔ X 13 809 813 (36.84)	➔ X 13 809 813 (36.84)	➔ X 13 809 813 (36.84)
21 *	1113 664 1001	1	Seitenblech innen	Inner side plate	Tôle latérale intérieure
22	9048 319 0660	1	Schraube DIN84-M4x12-Z4	Pan head screw M4x12	Vis cylindrique M4x12
23	1115 664 2405	2	Bundschraube M10/M8	Collar screw M10/M8	Vis à embase M10/M8
			➔ X 13 809 813 (36.84)	➔ X 13 809 813 (36.84)	➔ X 13 809 813 (36.84)
24 *	1110 664 2400	1	Bundschraube	Collar screw	Vis à embase
25 *	1115 664 2400	1	Bundschraube	Collar screw	Vis à embase
26 *	1115 664 2410	1	Bundschraube	Collar screw	Vis à embase

(1) 056 S, (2) 056 M, (3) 056



123ET027 SC

Illustration F

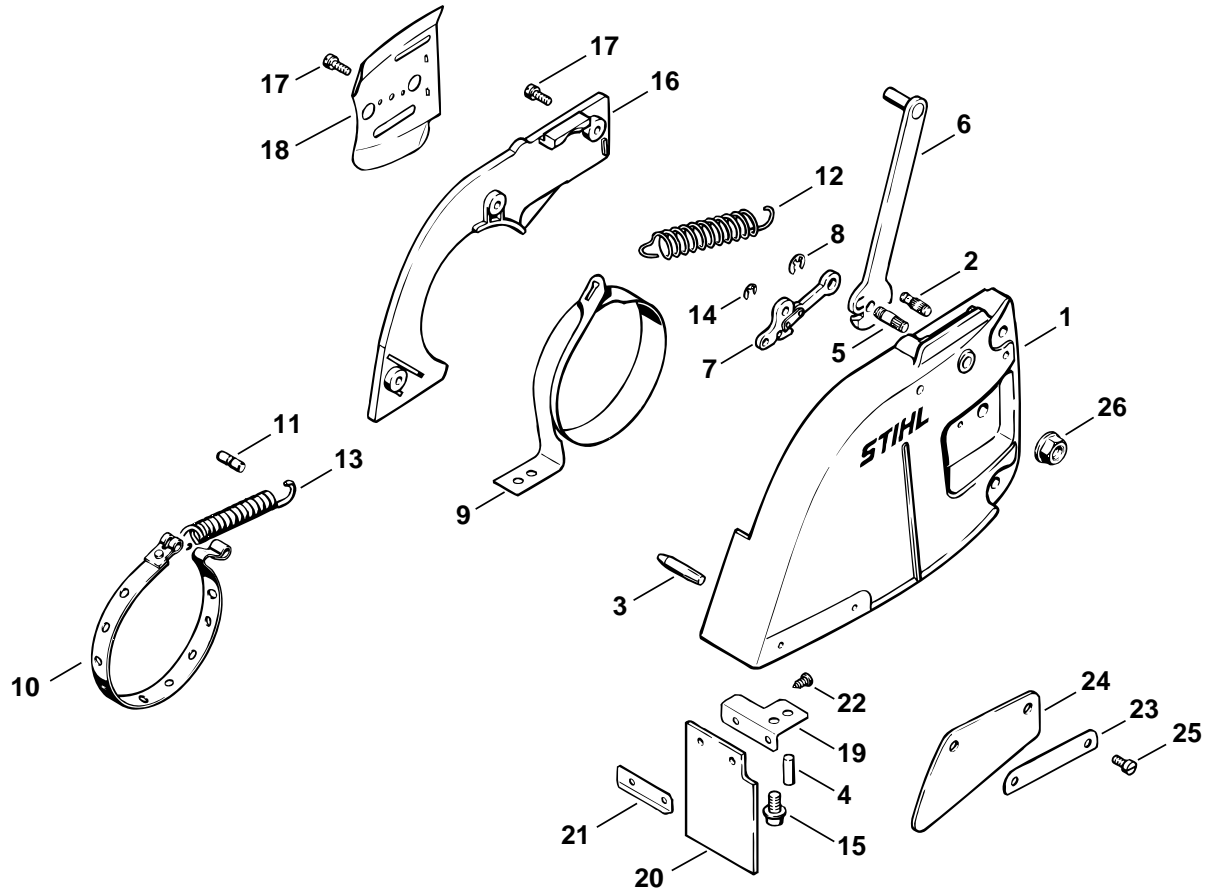
Kupplung

Clutch

Embrayage

Bild-Nr.	Teile-Nr.	St-Zahl	Benennung	Part Name	Désignation
27	1115 640 1700	1	Kettenraddeckel	Chain sprocket cover	Couvercle de pignon
28	1115 656 1500	1	Schutzplatte	Guard plate	Plaque de protection
29	9415 415 2270	1	Niet DIN7339-3x0,3x8	Hollow rivet 3x0.3x8	Rivet tubulaire 3x0,3x8
30	9220 260 1100	2	Mutter DIN6923-M8-8	Hexagon nut M8	Ecrou à six pans M8

(1) 056 S, (2) 056 M, (3) 056



123ET028 SC

Illustration G

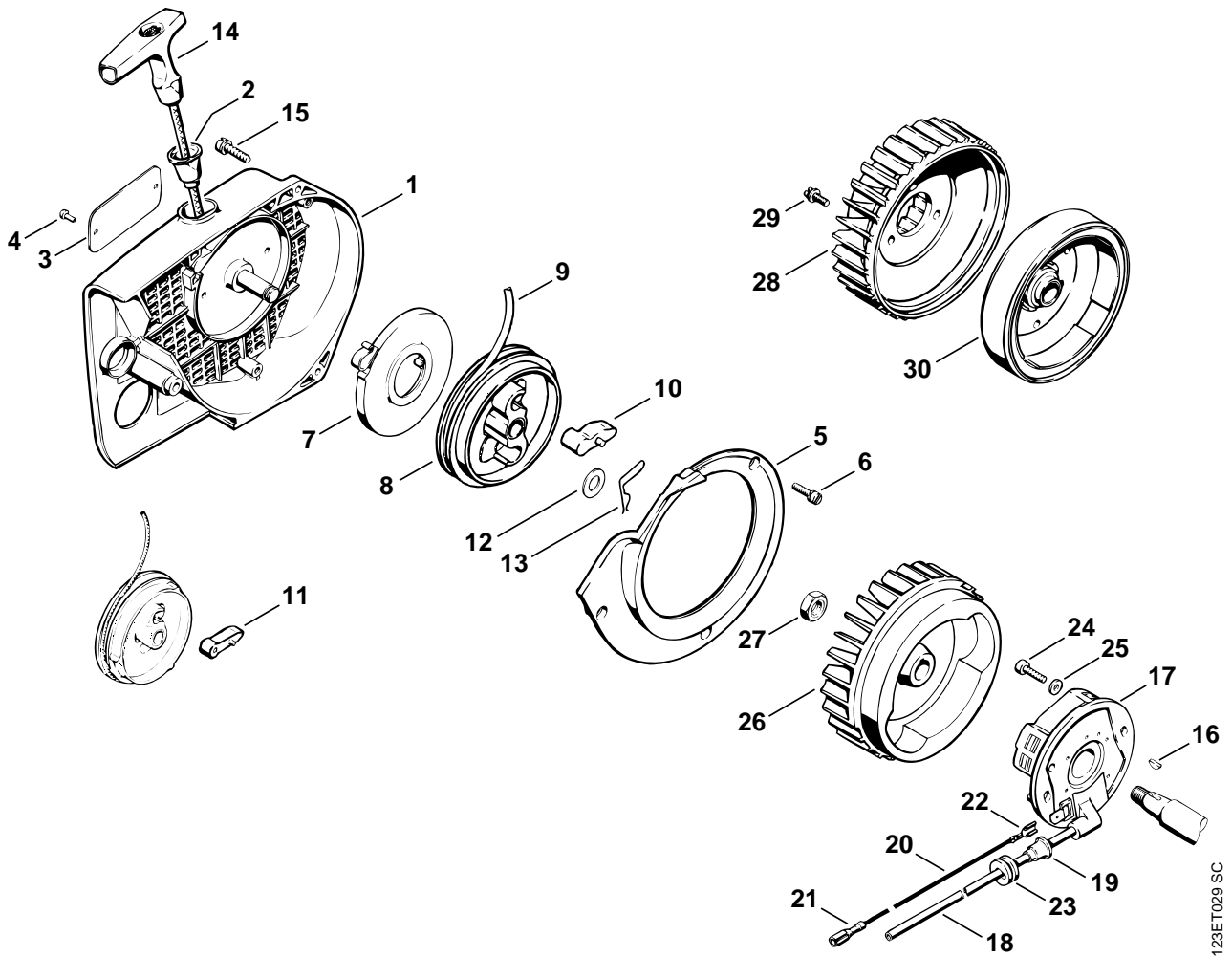
Kettenbremse

Chain brake

Frein de chaîne

Bild-Nr.	Teile-Nr.	St-Zahl	Benennung	Part Name	Désignation
	1115 640 1715	1	Kettenraddeckel □ 2 - 9, 12, 14 - 18	Chain sprocket cover □ 2 - 9, 12, 14 - 18	Couvercle de pignon □ 2 - 9, 12, 14 - 18
1	1115 640 1714	1	Kettenraddeckel □ 2 - 5	Chain sprocket cover □ 2 - 5	Couvercle de pignon □ 2 - 5
2	1120 162 5200	1	Bolzen	Pin	Boulon
3	0000 971 0612	1	Stift	Pin	Cheville
4	9381 651 2600	1	Stift DIN6325-5m6x16	Cylindrical pin 5x16	Goupille cylindrique 5x16
5	1115 162 5226	1	Bolzen	Pin	Boulon
6	1115 160 5016	1	Hebel	Lever	Levier
7	1115 160 5015	1	Hebel	Lever	Levier
8	9460 624 0500	1	Sicherungsscheibe DIN6799-5	E-clip 5	Anneau d'arrêt 5
9	1115 162 5401	1	Bremsband	Brake band	Collier de frein
			➔ X 13 422 813	➔ X 13 422 813	➔ X 13 422 813
10 *	1115 160 5400	1	Bremsband	Brake band	Collier de frein
			➔ X 13 422 813 (36.84)	➔ X 13 422 813 (36.84)	➔ X 13 422 813 (36.84)
11 *	1115 162 5220	1	Bolzen	Pin	Boulon
12	1115 162 7905	1	Zugfeder	Tension spring	Ressort de tension
			➔ X 13 422 813 (36.84)	➔ X 13 422 813 (36.84)	➔ X 13 422 813 (36.84)
13 *	1115 162 7900	1	Zugfeder	Tension spring	Ressort de tension
14	9460 624 0400	1	Sicherungsscheibe DIN6799-4	E-clip 4	Anneau d'arrêt 4
15	9036 313 0960	1	Schraube DIN912-M5x12-Z1	Socket head screw M5x12	Vis cylindrique M5x12
16	1115 648 7702	1	Deckel	Cover	Couvercle
17	9048 319 0660	4	Schraube DIN84-M4x12-Z4	Pan head screw M4x12	Vis cylindrique M4x12
18	1113 664 1100	1	Seitenblech außen	Outer side plate	Tôle latérale extérieure
	1115 650 9300	1	Spanfänger □ 19 - 22	Chip guard □ 19 - 22	Arrête-sciure □ 19 - 22
19	1115 656 5000	1	Halteleiste	Retaining strip	Bande de fixation
20	1106 656 2000	1	Spanfänger	Chip guard	Arrête-sciure
21	1115 656 5100	1	Klemmleiste	Clamping bar	Barre de serrage
22	9099 021 2740	1	Schraube DIN7971-3,9x9,5	Self-tapping screw 3.9x9.5	Vis Parker 3,9x9,5
23	1115 656 5105	1	Klemmleiste	Clamping bar	Barre de serrage
24	1115 656 2005	1	Spanfänger	Chip guard	Arrête-sciure
25	9079 319 0650	2	Schraube DIN85-M4x10-8.8	Flat head screw M4x10	Vis à tête plate M4x10
26	9220 260 1100	2	Mutter DIN6923-M8-8	Hexagon nut M8	Ecrou à six pans M8

(1) 056 S, (2) 056 M, (3) 056



123ET029 SC

Illustration H

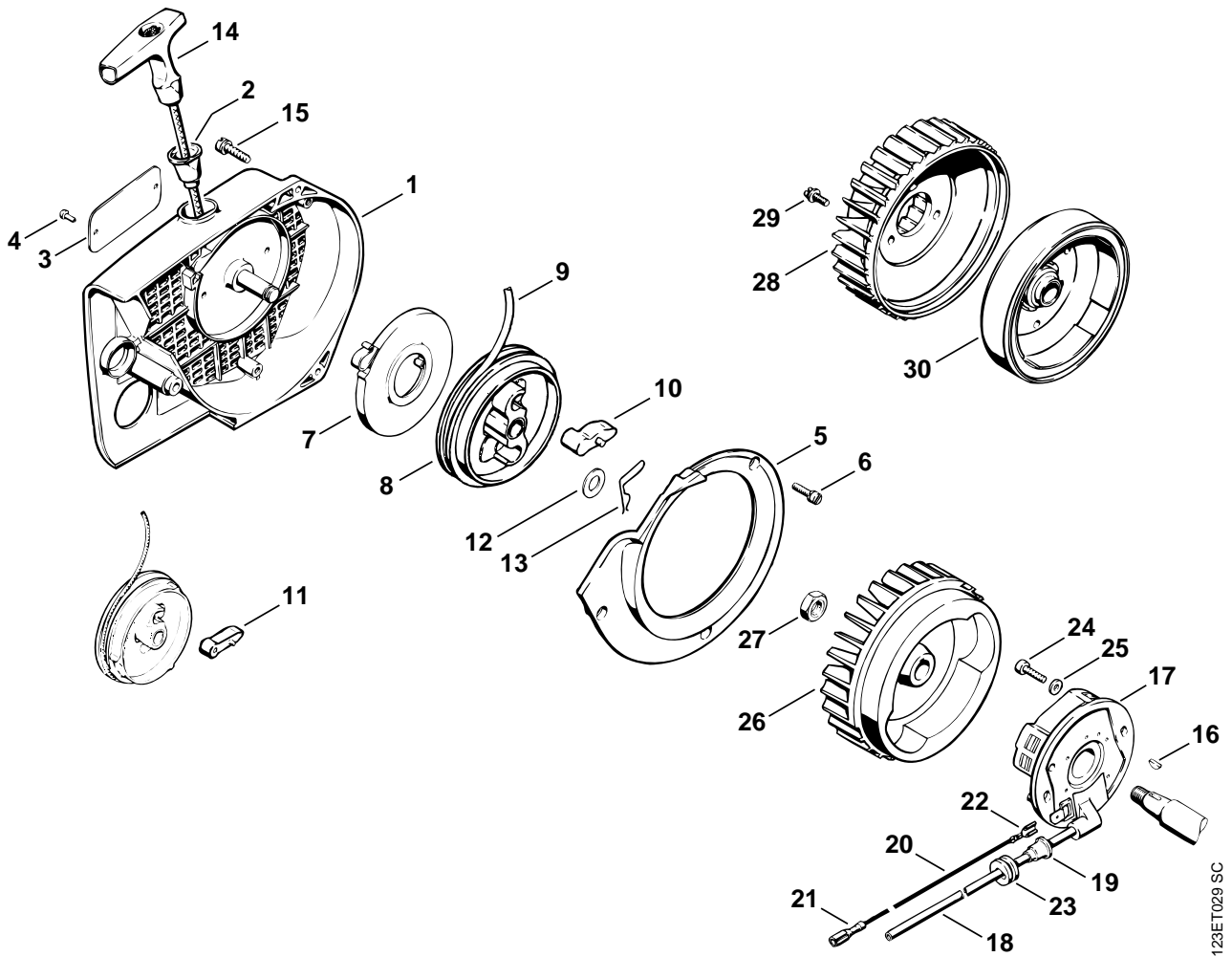
Anwerfvorrichtung,
Zündanlage

Rewind starter, Ignition
system

Dispositif de lancement,
Dispositif d'allumage

Bild-Nr.	Teile-Nr.	St-Zahl	Benennung	Part Name	Désignation
	1115 080 2101	1	Lüftergehäuse mit Anwerfvorrichtung □ 1 - 10, 12 - 14	Fan housing with rewind starter □ 1 - 10, 12 - 14	Carter de ventilateur avec lanceur □ 1 - 10, 12 - 14
1	1115 080 1801	1	Lüftergehäuse □ 2 - 4	Fan housing □ 2 - 4	Carter de ventilateur □ 2 - 4
2	1110 084 9102	1	Buchse	Bushing	Douille
3	0000 967 2020	1	Firmenzeichen STIHL	Nameplate STIHL	Emblème STIHL
4	0000 974 1000	2	Halbrundniet 3x6	Round head rivet 3x6	Rivet à tête ronde 3x6
5	1115 084 7800	1	Segment	Segment	Segment
6	9048 319 0660	3	Schraube DIN84-M4x12-Z4	Pan head screw M4x12	Vis cylindrique M4x12
7	1117 190 0601	1	Rückholfeder	Rewind spring	Ressort de rappel
8	1117 190 1011	1	Seilrolle	Rope rotor	Poulie à câble
9	1107 195 8200	1	Anwerfseil Ø 4,5x1000 mm	Starter rope Ø 4.5x1000mm	Câble de lancement Ø 4,5x1000 mm
	0000 930 2200	1	Anwerfseil Ø 4,5 mm x 30,5 m (B)	Starter rope Ø 4.5mm x 30.5m (B)	Câble de lancement Ø 4,5 mm x 30,5 m (B)
10	1124 195 7200	1	Klinke	Pawl	Cliquet
			→ X 15 373 614 (13.86)	→ X 15 373 614 (13.86)	→ X 15 373 614 (13.86)
11 *	1117 195 7200	1	Klinke	Pawl	Cliquet
12	1118 162 8935	1	Scheibe	Washer	Rondelle
13	1117 195 3500	1	Feder	Spring	Ressort
14	1121 195 3400	1	Griff	Starter grip	Poignée
15	9048 216 1010	3	Schraube DIN84-M5x18-Z1	Pan head screw M5x18	Vis cylindrique M5x18
16	9482 435 0390	1	Scheibenfeder DIN6888-3x3,7	Woodruff key 3x3 7	Clavette demi-lune 3x3,7
17	1108 400 0800	1	Modulplatte □ 18 - 22	Ignition module □ 18 - 22	Module d'allumage □ 18 - 22
18		1	Zündleitung 295 mm	Ignition lead 295mm	Câble d'allumage 295 mm
	0000 405 0600	1	Zündleitung 1 m (B)	Ignition lead 1 m (B)	Câble d'allumage 1 m (B)
	0000 930 2251	1	Zündleitung 10 m (B)	Ignition lead 10 m (B)	Câble d'allumage 10 m (B)
19	0000 989 1010	1	Schutzülle	Grommet	Douille de protection
20	1108 440 1102	1	KurzschlieÙleitung 285 mm □ 21, 22	Short circuit wire 285mm / 11.2" □ 21, 22	Câble de court-circuit 285 mm □ 21, 22
	0751 010 1110	1	Leitung 10 m (B)	Lead 10m / 33' (B)	Conduit 10 m (B)
21	0751 030 8492	1	Rundsteckhülse	Terminal socket	Clip rond
22	0751 030 8957	1	Steckhülse 4,8-1/0,8	Terminal socket 4.8-1/0.8	Clip enfichable 4,8-1/0,8
23	0000 989 0810	1	Regenschutzülle	Grommet	Douille de protection
24	9022 313 0680	2	Schraube IS-M4x16-8.8	Spline screw IS-M4x16	Vis cylindrique IS-M4x16
25	9291 021 0100	2	Scheibe DIN125-A4,3	Washer 4.3	Rondelle 4,3
26	1115 400 1208	1	Schwungrad	Flywheel	Rotor
27	9211 260 1340	1	Mutter DIN936-M10x1-05	Hexagon nut M10x1	Ecrou à six pans M10x1
			→ X 14 038 763 (10.85)	→ X 14 038 763 (10.85)	→ X 14 038 763 (10.85)
28 *	1115 086 0501	1	Lüfterrad	Fanwheel	Ventilateur
29 *	9048 216 0960	3	Schraube DIN84-M5x12-Z4	Pan head screw M5x12	Vis cylindrique M5x12

(1) 056 S, (2) 056 M, (3) 056



123ET029 SC

Illustration H

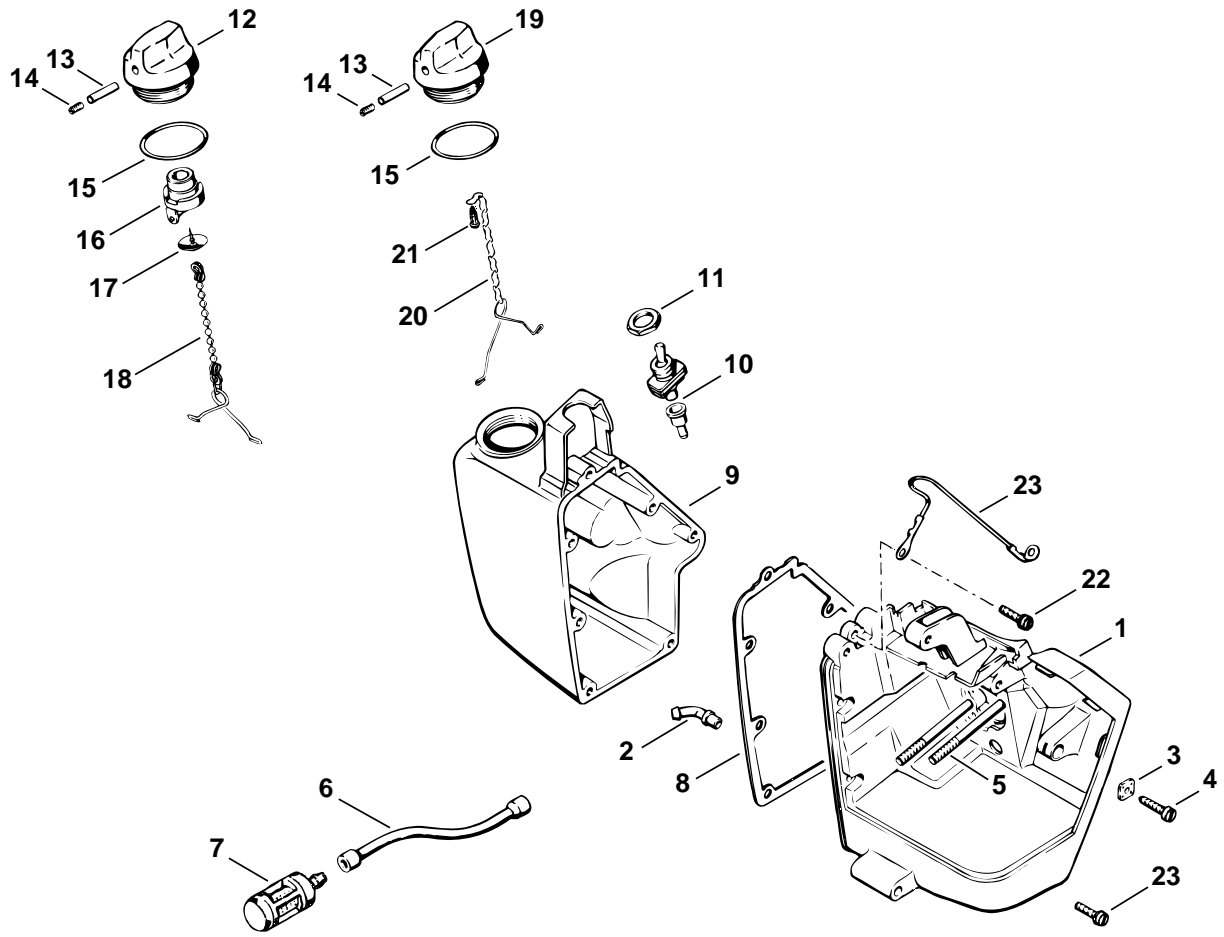
Anwerfvorrichtung,
Zündanlage

Rewind starter, Ignition
system

Dispositif de lancement,
Dispositif d'allumage

Bild-Nr.	Teile-Nr.	St-Zahl	Benennung	Part Name	Désignation
30 *	1115 400 1206	1	Schwungrad (Bosch)	Flywheel (Bosch)	Rotor (Bosch)

(1) 056 S, (2) 056 M, (3) 056



123ET014 SC

Illustration J

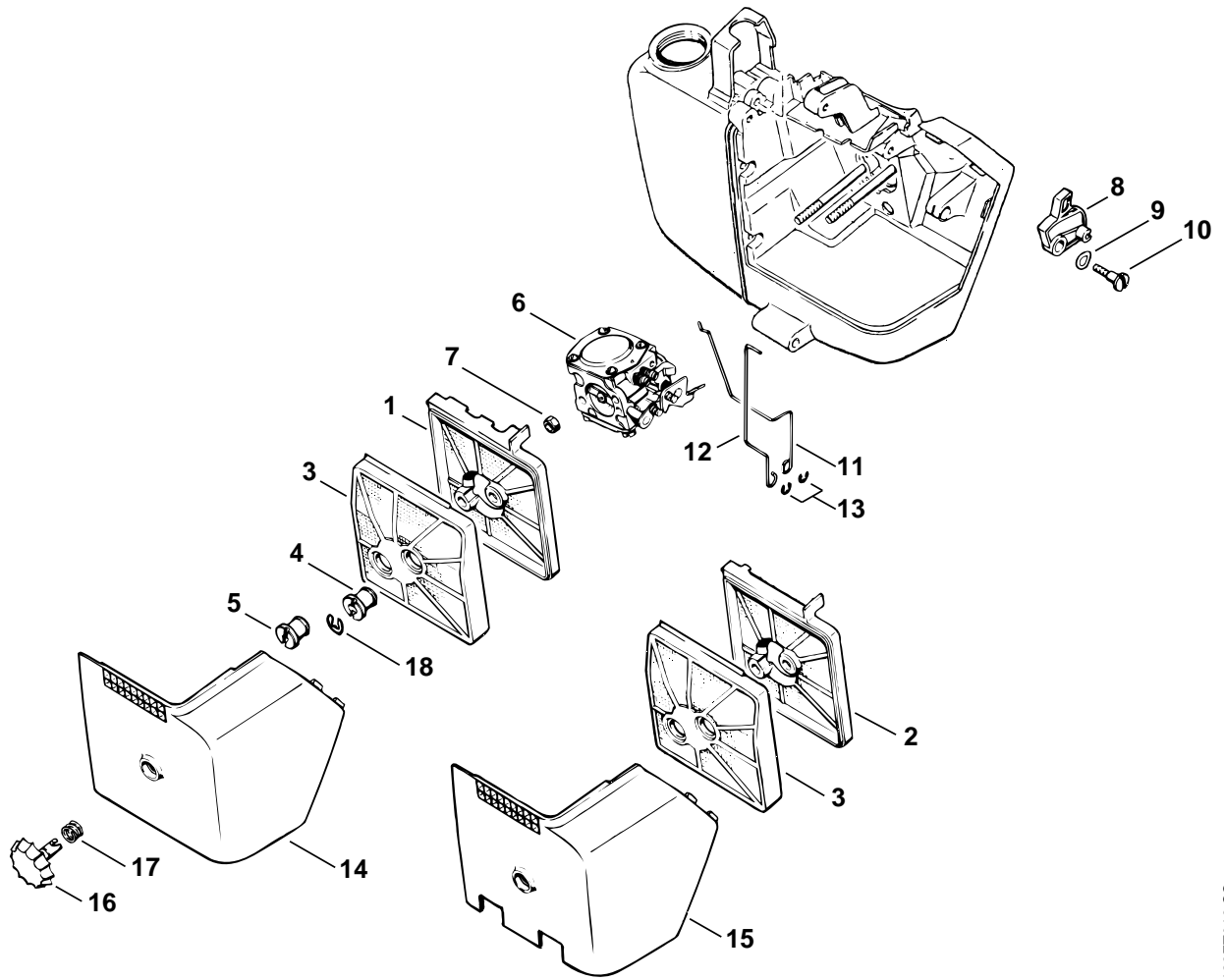
Vergaserkasten

Carburetor box

Carter de carburateur

Bild-Nr.	Teile-Nr.	St-Zahl	Benennung	Part Name	Désignation
1	1115 140 1700	1	Vergaserkasten □ 2 - 4	Carburetor box □ 2 - 4	Carter de carburateur □ 2 - 4
2	1112 122 3900	1	Winkelstutzen	Elbow connector	Raccord en équerre
3	1115 121 7700	1	Führungsstück	Guide piece	Pièce de guidage
4	1110 122 6201	1	Leerlaufanschlagschraube	Idle speed adjustment screw	Vis de réglage de régime de ralenti
5	9121 319 1120	2	Schraube DIN835-M5x55-8.8	Stud M5x55	Goujon fileté M5x55
6	1115 358 7700	1	Schlauch	Hose	Tuyau
7	0000 350 3500	1	Saugkopf	Pickup body	Crépine d'aspiration
8	1115 359 0700	1	Dichtung	Gasket	Joint
9	1115 351 0500	1	Tankgehäuse	Tank housing	Carter de réservoir
10	1111 430 0210	1	Stoppeschalter	Stop switch	Commutateur d'arrêt
11	9211 260 1430	1	Mutter DIN936-M12x0,75	Hexagon nut M12x0.75	Ecrou à six pans M12x0,75
12	1110 350 0500	1	Tankverschluss (2) □ 13 - 18	Filler cap (2) □ 13 - 18	Bouchon de réservoir (2) □ 13 - 18
13	1110 353 8102	1	Einsatz	Insert	Garniture
14	0000 951 5800	1	Gewindestift	Grub screw	Goupille fileté
15	9645 945 2820	1	RDR DIN3771-N25x2,5	O-ring 25x2.5	Joint torique 2,5x25
16	1110 353 2108	1	Ventilkörper (2)	Valve body (2)	Corps de soupape (2)
17	1110 353 1600	1	Ventil (2)	Valve (2)	Soupape (2)
18	1117 350 0905	1	Verliersicherung (2)	Filler cap retainer (2)	Pièce de sûreté (2)
19	1110 350 0501	1	Tankverschluss (1) □ 13 - 15, 20, 21	Filler cap (1) □ 13 - 15, 20, 21	Bouchon de réservoir (1) □ 13 - 15, 20, 21
20	1117 350 0905	1	Verliersicherung (1)	Filler cap retainer (1)	Pièce de sûreté (1)
21	9099 021 2360	1	Schraube DIN7971-3,5x9,5 (1)	Self-tapping screw 3.5x9.5 (1)	Vis Parker 3,5x9,5 (1)
22	9048 319 0680	7	Schraube DIN84-M4x16-Z4	Pan head screw M4x16	Vis cylindrique M4x16
23	1115 440 2200	1	Masseleitung	Ground wire	Câble de masse

(1) 056 S, (2) 056 M, (3) 056



123ET016 SC

Illustration K

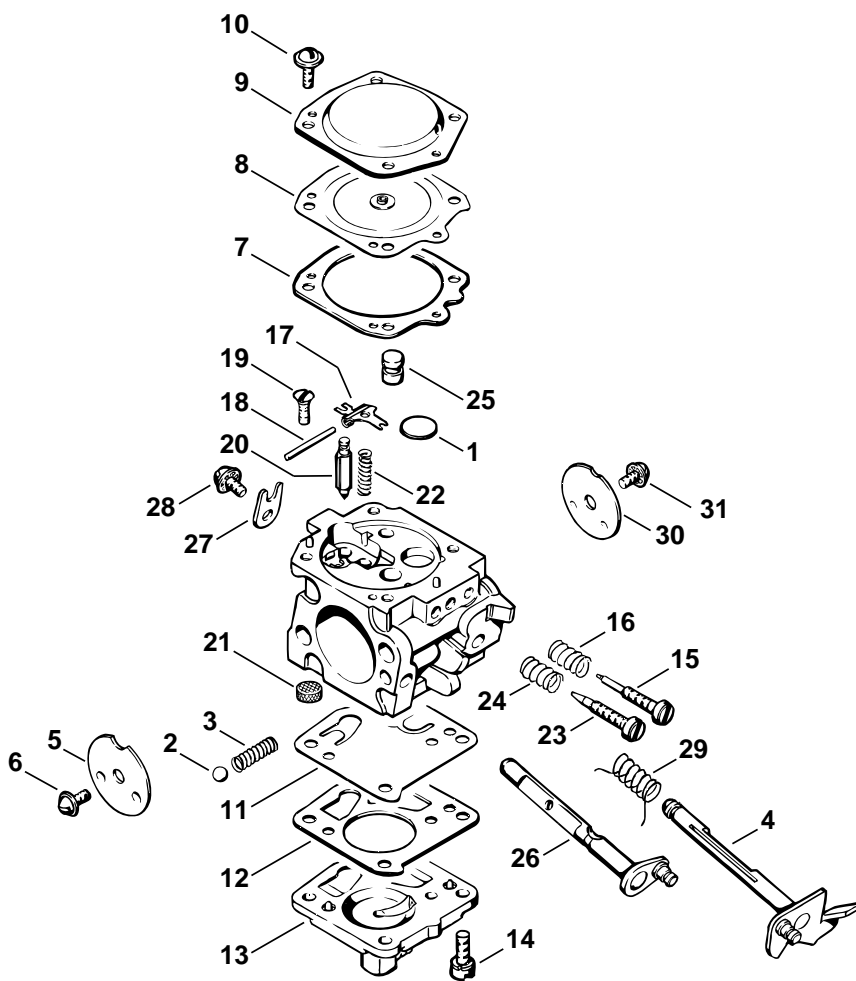
Luftfilter

Air filter

Filtre à air

Bild-Nr.	Teile-Nr.	St-Zahl	Benennung	Part Name	Désignation
	1115 120 1600	1	Luftfilter (1) □ 1, 3 - 5	Air filter (1) □ 1, 3 - 5	Filtre à air (1) □ 1, 3 - 5
	1115 120 1615	1	Luftfilter (B) □ 1, 3 - 5	Air filter (B) □ 1, 3 - 5	Filtre à air (B) □ 1, 3 - 5
	1115 120 1630	1	Luftfilter (2) □ 2 - 5	Air filter (2) □ 2 - 5	Filtre à air (2) □ 2 - 5
1	1115 120 1610	1	Luftfilterhälfte (1)	Air filter (1)	Demi-filtre à air (1)
1	1115 120 1625	1	Luftfilterhälfte, beflocht (B)	Air filter, flocked (B)	Demi-filtre à air, floqué (B)
2	1115 120 1629	1	Luftfilterhälfte (2)	Air filter (2)	Demi-filtre à air (2)
3	1115 120 1605	1	Luftfilterhälfte (1,2)	Air filter (1,2)	Demi-filtre à air (1,2)
3	1115 120 1620	1	Luftfilterhälfte, beflocht (B)	Air filter, flocked (B)	Demi-filtre à air, floqué (B)
4	1113 140 9510	1	Schlitzmutter	Slotted nut	Ecrou à fente
5	1113 141 8305	1	Schlitzmutter	Slotted nut	Ecrou à fente
6	1115 120 0600	1	Vergaser HS-118B	Carburetor HS-118B	Carburateur HS-118B
6	1115 120 0602	1	Vergaser WJ-4B	Carburetor WJ-4B	Carburateur WJ-4B
7	9210 261 0700	2	Mutter DIN934-M5-10	Hexagon nut M5	Ecrou à six pans M5
8	1115 185 2000	1	Starterhebel	Choke lever	Levier de volet de démarrage
9	9322 630 0140	1	Federscheibe DIN137-A6	Spring washer 6	Rondelle élastique 6
10	0000 951 2600	1	Linsenschraube M4x10	Oval head screw M4x10	Vis à tête bombée M4x10
11	1115 182 1500	1	Gasgestänge	Throttle rod	Tringlerie des gaz
12	1115 185 1900	1	Startergestänge	Choke rod	Tringlerie de volet de démarrage
13	9460 624 0320	2	Sicherungsscheibe DIN6799-3,2	E-clip 3.2	Anneau d'arrêt 3,2
14	1115 141 1000	1	Vergaserkastendeckel (1)	Carburetor box cover (1)	Couvercle de carter de carburateur (1)
15	1115 141 1020	1	Vergaserkastendeckel (2)	Carburetor box cover (2)	Couvercle de carter de carburateur (2)
16	1113 140 9200	1	Verschluss	Twist lock	Verrou
17	0000 997 0927	1	Druckfeder	Compression spring	Ressort de pression
18	9460 624 0500	1	Sicherungsscheibe DIN6799-5	E-clip 5	Anneau d'arrêt 5

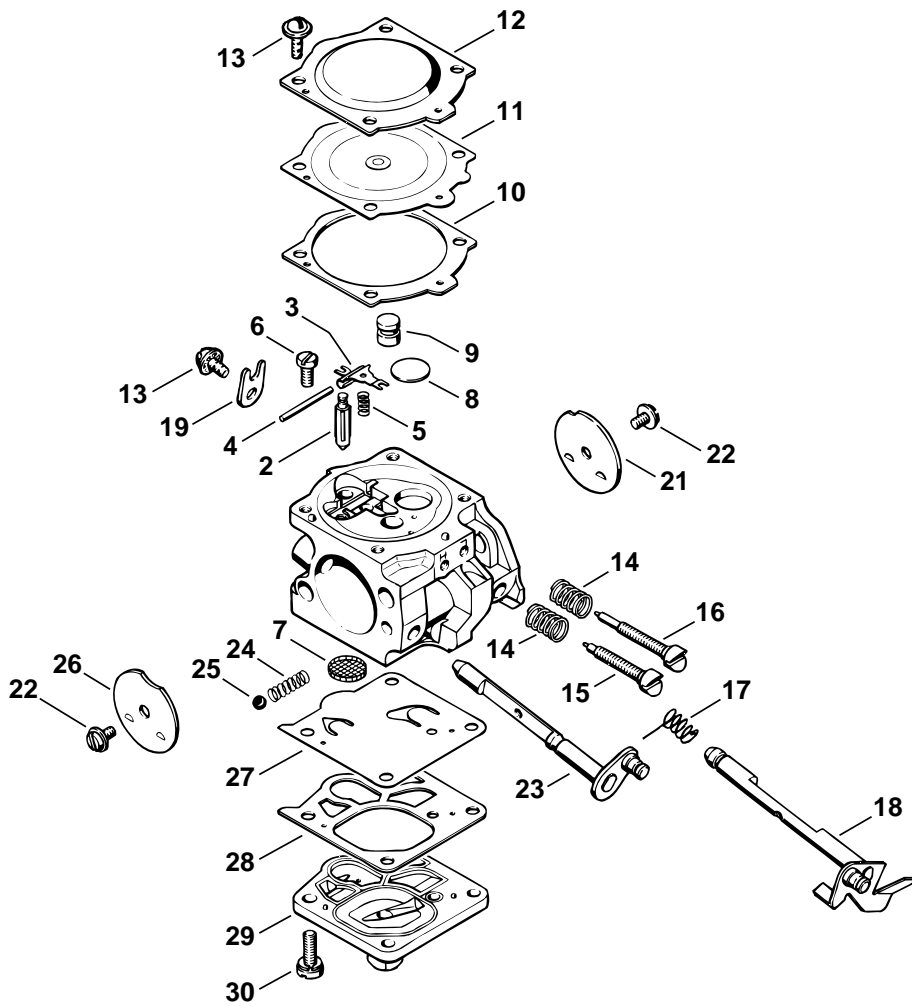
(1) 056 S, (2) 056 M, (3) 056



123ET017 SC

Bild-Nr.	Teile-Nr.	St-Zahl	Benennung	Part Name	Désignation
	1115 120 0600	1	Vergaser HS-118B □ 1 - 31	Carburetor HS-118B □ 1 - 31	Carburateur HS-118B □ 1 - 31
1	1110 122 9410	1	Verschlussstopfen	Plug	Bouchon
2	1110 122 4200	1	Kugel	Ball	Bille
3	1108 122 3001	1	Feder	Spring	Ressort
4	1115 120 7100	1	Drosselwelle mit Hebel	Throttle shaft with lever	Axe de papillon avec levier
5	1115 121 2900	1	Startklappe	Choke shutter	Volet de démarrage
6	1110 122 7400	1	Halbrundschraube	Round head screw	Vis à tête ronde
7	1110 129 0900	1	Dichtung	Gasket	Joint
8	1110 121 4700	1	Regelmembrane	Metering diaphragm	Membrane de réglage
9	1110 121 0811	1	Abschlussdeckel	End cover	Couvercle
10	1106 122 7400	4	Halbrundschraube	Round head screw	Vis à tête ronde
11	1110 121 4800	1	Pumpenmembrane	Pump diaphragm	Membrane de pompe
12	1110 129 1110	1	Dichtung	Gasket	Joint
13	1115 121 0800	1	Abschlussdeckel	End cover	Couvercle
14	1110 122 7700	4	Linsenschraube	Oval head screw	Vis à tête bombée
15	1110 122 6800	1	Leerlaufstellschraube	Low speed adjustment screw	Vis L de richesse au ralenti
16	1110 122 3030	1	Feder	Spring	Ressort
17	1124 121 5000	1	Einlassregelhebel	Inlet control lever	Levier de réglage d'admission
18	1110 121 9200	1	Achse	Spindle	Axe
19	1110 122 7800	1	Linsensenkschraube	Oval head screw	Vis à tête bombée fraisée
20	1110 121 5100	1	Einlassnadel	Inlet needle	Pointeau d'admission
21	4221 121 7800	1	Sieb	Strainer	Tamis
22	1110 122 3020	1	Feder	Spring	Ressort
23	1111 122 6700	1	Hauptstellschraube	High speed adjustment screw	Vis H de richesse à haut régime
24	1106 122 3000	1	Feder	Spring	Ressort
25	1111 121 5400	1	Ventildüse	Valve jet	Gicleur à soupape
26	1115 120 7200	1	Startwelle mit Hebel	Choke shaft with lever	Axe de volet de démarrage avec levier
27	1110 122 9300	1	Klammer	Clip	Agrafe
28	1110 122 7400	1	Halbrundschraube	Round head screw	Vis à tête ronde
29	1110 122 3200	1	Schenkelfeder	Torsion spring	Ressort coudé
30	1115 121 3300	1	Drosselklappe	Throttle shutter	Papillon
31	1110 122 7400	1	Halbrundschraube	Round head screw	Vis à tête ronde
	1115 007 1060	1	Satz Vergaserteile □ 7, 8, 11, 12	Set of carburetor parts □ 7, 8, 11, 12	Jeu de pièces de carburateur □ 7, 8, 11, 12

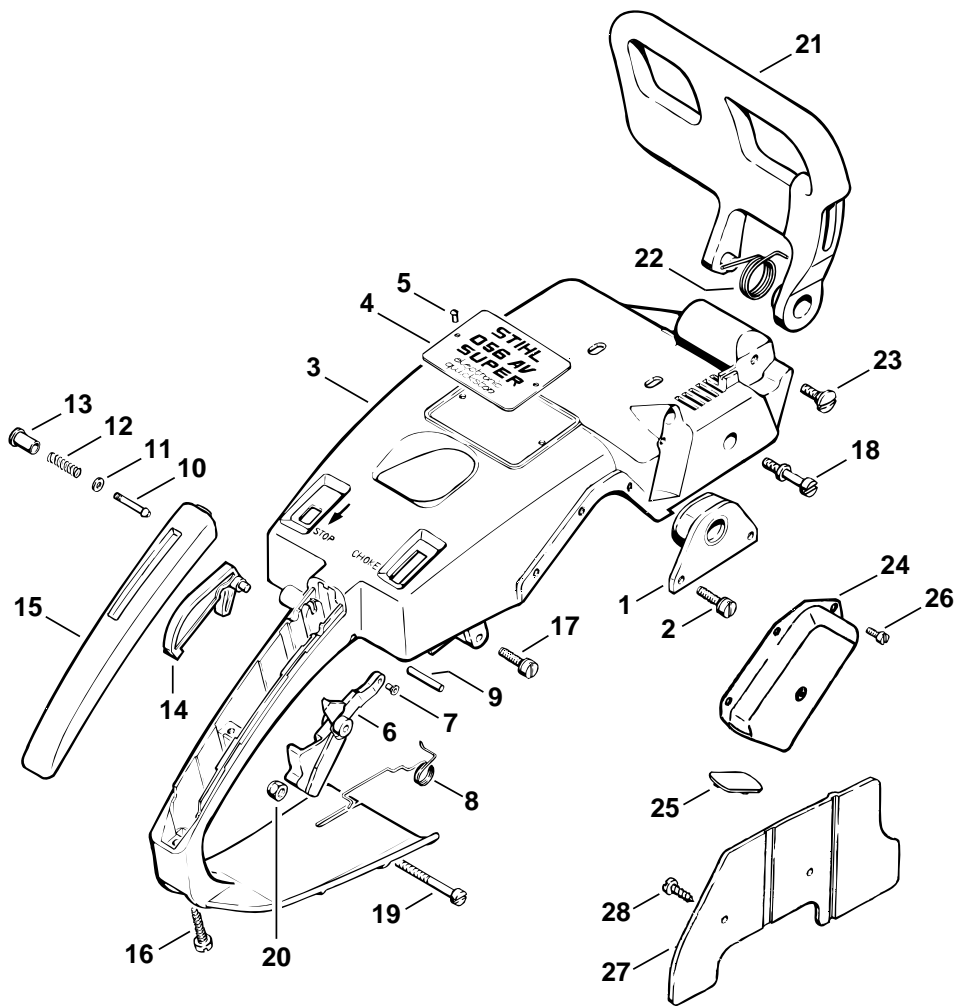
(1) 056 S, (2) 056 M, (3) 056



123ET018 SC

Bild-Nr.	Teile-Nr.	St-Zahl	Benennung	Part Name	Désignation
	1115 120 0602	1	Vergaser WJ-4B □ 2 - 30	Carburetor WJ-4B □ 2 - 30	Carburateur WJ-4B □ 2 - 30
2	1110 121 5100	1	Einlassnadel	Inlet needle	Pointeau d'admission
3	1117 121 5000	1	Einlassregelhebel	Inlet control lever	Levier de réglage d'admission
4	1117 121 9200	1	Achse	Spindle	Axe
5	1117 122 3005	1	Feder	Spring	Ressort
6	1114 122 7400	1	Halbrundschraube	Round head screw	Vis à tête ronde
7	1114 121 7800	1	Sieb	Strainer	Tamis
8	1115 121 0700	1	Verschlussplatte	Cup plug	Plaque de fermeture
9	1115 121 5401	1	Ventildüse	Valve jet	Gicleur à soupape
10	1116 129 0900	1	Dichtung	Gasket	Joint
11	1117 121 4700	1	Regelmembrane	Metering diaphragm	Membrane de réglage
12	1117 121 0800	1	Abschlussdeckel	End cover	Couvercle
13	1106 122 7400	5	Halbrundschraube	Round head screw	Vis à tête ronde
14	1115 122 3002	2	Feder	Spring	Ressort
15	1115 122 6700	1	Hauptstellschraube	High speed adjustment screw	Vis H de richesse à haut régime
16	1115 122 6800	1	Leerlaufstellschraube	Low speed adjustment screw	Vis L de richesse au ralenti
17	1115 122 3200	1	Schenkelfeder	Torsion spring	Ressort coudé
18	1115 120 7101	1	Drosselwelle mit Hebel	Throttle shaft with lever	Axe de papillon avec levier
19	1110 122 9300	1	Klammer	Clip	Agrafe
21	1115 121 3301	1	Drosselklappe	Throttle shutter	Papillon
22	1115 122 7400	2	Halbrundschraube	Round head screw	Vis à tête ronde
23	1115 120 7201	1	Startwelle mit Hebel	Choke shaft with lever	Axe de volet de démarrage avec levier
24	1115 122 3001	1	Feder	Spring	Ressort
25	1115 122 4200	1	Kugel	Ball	Bille
26	1117 121 2900	1	Startklappe	Choke shutter	Volet de démarrage
27	1115 121 4800	1	Pumpenmembrane	Pump diaphragm	Membrane de pompe
28	1115 129 1100	1	Dichtung	Gasket	Joint
29	1115 120 0800	1	Abschlussdeckel	End cover	Couvercle
30	1121 122 7101	4	Schraube	Screw	Vis
	1122 007 1060	1	Satz Vergaserteile □ 10,11, 27, 28	Set of carburetor parts □ 10,11, 27, 28	Jeu de pièces de carburateur □ 10,11, 27, 28

(1) 056 S, (2) 056 M, (3) 056



123ET019 SC

Illustration N

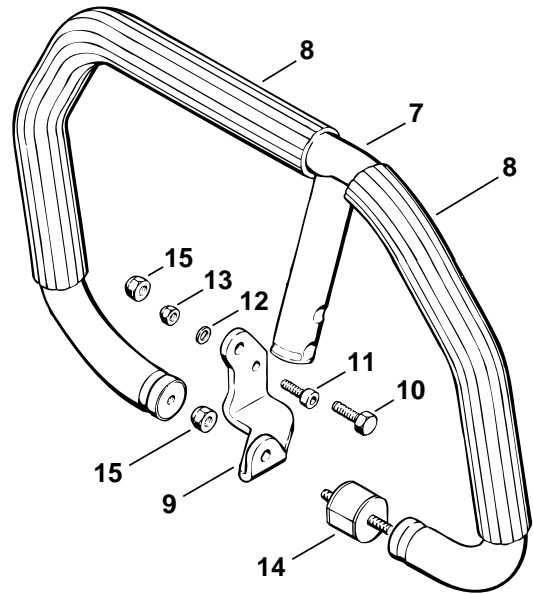
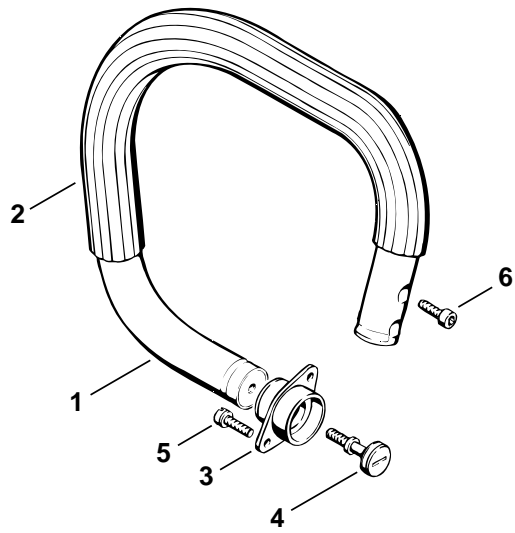
Griffrahmen

Handle frame

Cadre de poignée

Bild-Nr.	Teile-Nr.	St-Zahl	Benennung	Part Name	Désignation
1	1115 790 9900	1	Ringpuffer	Annular buffer	Butoir annulaire
2	9048 216 1010	2	Schraube DIN84-M5x18-Z1	Pan head screw M5x18	Vis cylindrique M5x18
3	1115 790 5600	1	Griffrahmen	Handle frame	Cadre de poignée
4	1115 967 1502	1	Typenschild 056 AVSEQ	Model plate 056 AVSEQ	Plaque matricule 056 AVSEQ
	1115 967 1506	1	Typenschild 056 AV Magnum II	Model plate 056 AV Magnum II	Plaque matricule 056 AV Magnum II
	1115 967 1503	1	Typenschild 056 AVSE	Model plate 056 AVSE	Plaque matricule 056 AVSE
5	9441 065 1270	2	Kerbnagel DIN1476-2,6x6	Round head rivet 2.6x6	Clou cannelé à tête ronde 2,6x6
6	1115 180 1501	1	Gashebel □ 7	Throttle trigger □ 7	Manette des gaz □ 7
7	9415 415 2240	1	Niet DIN7339-3x0,3x5	Hollow rivet 3x0.3x5	Rivet tubulaire 3x0,3x5
8	0000 998 1205	1	Schenkelfeder	Torsion spring	Ressort coudé
9	9371 470 2640	1	Stift DIN7-5m6x24	Cylindrical pin 5x24	Goupille cylindrique 5x24
10	1113 182 8900	1	Bolzen	Pin	Boulon
11	0000 958 0403	1	Scheibe	Washer	Rondelle
12	0000 997 0603	1	Druckfeder	Compression spring	Ressort de pression
13	1113 182 9305	1	Startgasknopf	Starting throttle lock	Bouton de gaz de démarrage
14	1115 182 0801	1	Sperrhebel	Trigger interlock	Levier d'arrêt
15	1115 791 0601	1	Griffschale	Handle molding	Monture de poignée
16	9099 021 0850	1	Schraube DIN7971-4,8x22	Self tapping screw 4.8x22	Vis Parker 4,8x22
17	9048 216 1010	3	Schraube DIN84-M5x18-Z1	Pan head screw M5x18	Vis cylindrique M5x18
18	1113 791 6110	1	Bundschraube	Collar screw	Vis à embase
19	9043 216 1101	1	Schraube DIN84-M5x45-8.8	Pan head screw M5x45	Vis cylindrique M5x45
20	9214 320 0700	1	Sicherungsmutter DIN980-V M5-10	Lock nut M5	Ecrou de sécurité M5
21	1115 792 9105	1	Handschutz	Hand guard	Protège-main
22	1113 791 8200	1	Schenkelfeder	Torsion spring	Ressort coudé
23	0000 951 2904	1	Linsenschraube M6x3,2x12	Oval head screw M6x3.2x12	Vis à tête bombée M6x3,2x12
24	1115 007 1015	1	Anbausatz Ansaugluftvorwärmung (B) □ 25 - 28	Intake air preheating kit (B) □ 25 - 28	Kit de préchauffage d'air aspiré (B) □ 25 - 28
25	1115 145 9000	1	Stopfen (B)	Plug (B)	Bouchon (B)
26	9047 319 0650	3	Schraube DIN84-M4x10-Z1 (B)	Pan head screw M4x10 (B)	Vis cylindrique M4x10 (B)
27	1115 084 8200	1	Abdeckplatte (B)	Cover plate (B)	Plaque de recouvrement (B)
28	9099 021 2770	2	Schraube DIN7971-3,9x13 (B)	Self-tapping screw 3.9x13 (B)	Vis Parker 3,9x13 (B)

(1) 056 S, (2) 056 M, (3) 056



123ET020 SC

Illustration O

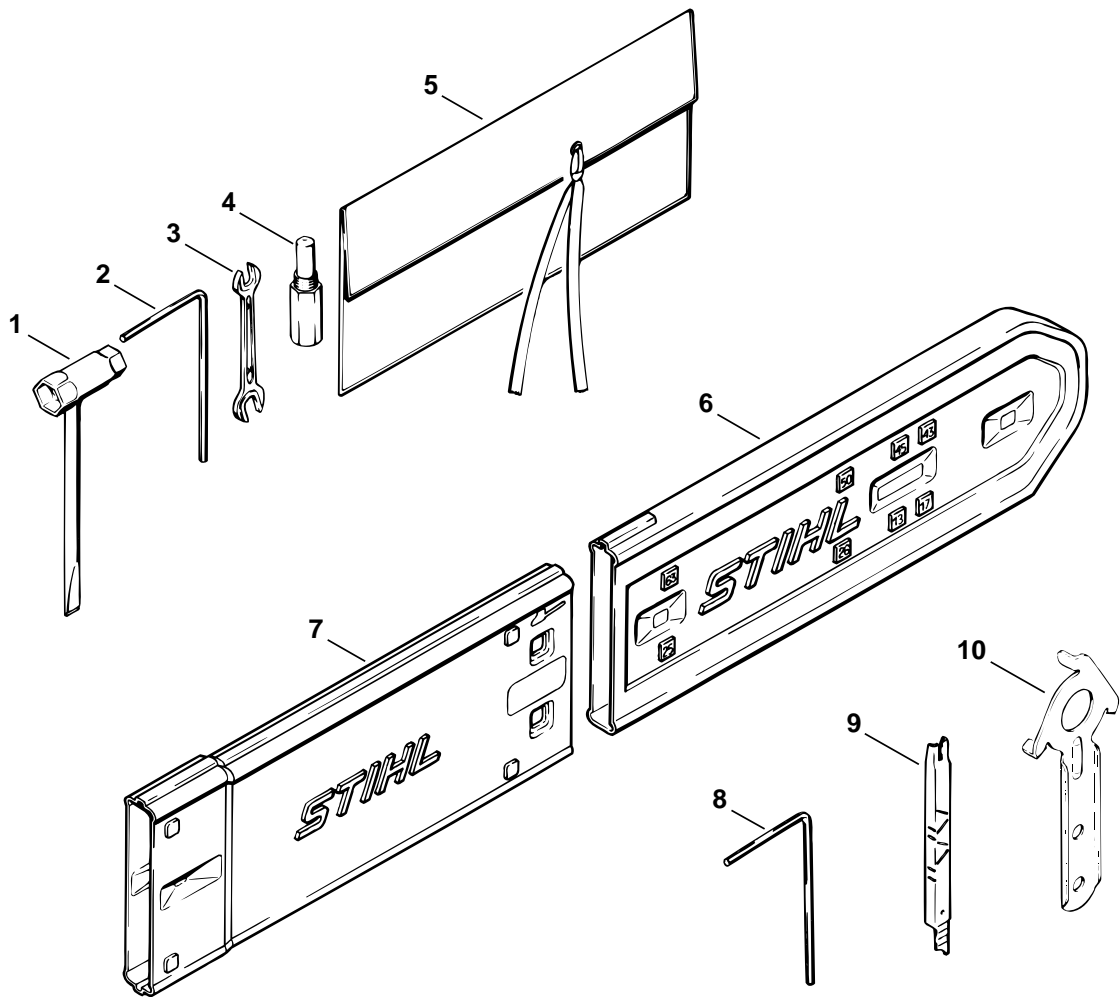
Griffrohr

Handlebar

Poignée tubulaire

Bild-Nr.	Teile-Nr.	St-Zahl	Benennung	Part Name	Désignation
1	1115 790 1700	1	Griffrohr mit Schlauch □ 2	Handlebar with hose □ 2	Poignée tubulaire avec gaine □ 2
2		1	Schlauch 395 mm	Hose 395 mm / 14 9/16"	Tuyau 395 mm
	0000 791 2008	1	Griffschlauch Ø 21 mm x 5 m (B)	Handle hose Ø 21 mm x 5m / 7/8x197" (B)	Gaine de poignée Ø 21 mm x 5 m (B)
3	1115 790 9901	1	Ringpuffer	Annular buffer	Butoir annulaire
4	1115 791 6101	1	Bundschraube	Collar screw	Vis à embase
5	9048 216 1010	2	Schraube DIN84-M5x18-Z1	Pan head screw M5x18	Vis cylindrique M5x18
6	9036 341 1050	2	Schraube DIN912-M5x25-Z1	Socket head screw M5x25	Vis cylindrique M5x25
7	1115 790 3607	1	Rundumgriffrohr □ 8	Wrap around handlebar □ 8	Poignée tubulaire intégrale □ 8
8		2	Griffschlauch 220, 370 mm	Handle hose 220, 370 mm / 8 11/16", 14 9/16"	Gaine de poignée 220, 370 mm
9	1115 791 4401	1	Haltebügel	Bracket	Etrier de retenue
10	9008 319 1320	1	Schraube DIN933-M6x20-8.8	Hexagon head screw M6x20	Vis à six pans M6x20
11	9045 371 0980	1	Schraube DIN912-M5x16-12.9	Socket head screw M5x16	Vis cylindrique M5x16
12	9291 021 0120	1	Scheibe DIN125-A5,3	Washer 5.3	Rondelle 5,3
13	9214 320 0700	1	Sicherungsmutter DIN980-V M5-10	Lock nut M5	Ecrou de sécurité M5
14	1115 790 9601	1	Rundlager	Annular buffer	Support annulaire
15	9214 320 0900	2	Sicherungsmutter DIN980-V M6-10	Lock nut M6	Ecrou de sécurité M6

(1) 056 S, (2) 056 M, (3) 056



123ET030 SC

Illustration P

Werkzeuge, Sonderzubehör

Tools, Extras

Outils, Accessoires optionnels

Bild-Nr.	Teile-Nr.	St-Zahl	Benennung	Part Name	Désignation
	1115 890 1400	1	Satz Werkzeuge □ 1 - 5	Tool kit □ 1 - 5	Jeu d'outils □ 1 - 5
1	1110 890 3401	1	Kombischlüssel	Combination wrench	Clé multiple
2	0811 270 1080	1	Schraubendreher 4x70x130	Allen key 4x70x130	Tournevis 4x70x130
3	0811 012 1152	1	Schlüssel 8x10	Wrench 8x10	Clé 8x10
4	1107 191 1201	1	Anschlagschraube	Locking screw	Vis d'arrêt
5	0000 891 0801	1	Werkzeugtasche	Tool roll	Pochette à outils
6	0000 792 9129	1	Kettenschutz	Chain scabbard	Protège-chaîne
	1115 900 5001	1	STIHL Pannifix (A)	STIHL repair kit (A)	Lot de dépannage STIHL (A)
7	0000 792 9132	1	Kettenschutzverlängerung bis 63 cm (B)	Chain scabbard extension up to 63 cm (B)	Protège-chaîne de rallonge à 63 cm (B)
8	0811 270 1100	1	Schraubendreher 5x110x70 (B)	Allen key 5x110x70 (B)	Tournevis 5x110x70 (B)
9	1110 893 4000	1	Feillehre (B)	Filing gauge (B)	Calibre de chaînes (B)
	1115 007 1050	1	Dichtungssatz (A)	Set of gaskets (A)	Jeu de joints (A)
			➔ 7 618 600 (46.80)	➔ 7 618 600 (46.80)	➔ 7 618 600 (46.80)
10 *	1115 893 1300	1	Schlüssel	Wrench	Clé

(1) 056 S, (2) 056 M, (3) 056

- D** **Zeichenerklärung**
 = darin enthalten Bild-Nr
 * = Maschine älterer Bauart
 (A) = nicht abgebildet
 (B) = nur Sonderzubehör
 (C) = ab Werk nicht mehr lieferbar
 (D) = einzeln kein Ersatzteil
 (1,2,...) = Ausführungsarten
- E** **Aclaración de símbolos**
 = contiene núm. de ilustración
 * = máquinas de ejecución anterior
 (A) = sin ilustración
 (B) = sólo accesorios especiales
 (C) = ya no se suministra de fábrica
 (D) = la pieza suelta no se suministra como repuesto
 (1,2,...) = clases de ejecución
- FR** **Merkkien selitys**
 = johon sisältyvät kuvan numerot
 * = vanhemmanmalliset koneet
 (A) = ei kuvassa
 (B) = ainoastaan lisävaruste
 (C) = ei toimiteta enää tehtaalta
 (D) = ei toimiteta erikseen
 (1,2,...) = Mallit
- N** **Tegnforklaring**
 = medfølger fig. nr
 * = Maskiner av eldre modell
 (A) = ikke avbildet
 (B) = bare ekstrautstyr
 (C) = leveres ikke lenger fra fabrikk
 (D) = enkeltdele leveres ikke som reservedel
 (1,2,...) = utførelser
- P** **Explicação dos símbolos**
 = Incl. a fig. No.
 * = Máquinas de construção mais antiga
 (A) = não ilustrado
 (B) = unicamente acessórios especiais
 (C) = já não fornecível ex-fábrica
 (D) = a peça individual não é nenhuma peça de reposição
 (1,2,...) = Configurações
- TR** **İşaret açıklaması**
 = İndeks numarada dahildir
 * = Eski model makinalar
 (A) = Şemada yoktur
 (B) = Ekstradır
 (C) = Fabrikadan artık temin edilmez
 (D) = Ayırı verilmmez
 (1,2,...) = Mevcut modeller
- BR** **Explicação dos símbolos**
 = inclusive fig. n.
 * = máquinas antigas
 (A) = não ilustrado
 (B) = somente acessórios especiais
 (C) = não mais fornecido pela fábrica
 (D) = não fornecida separadamente
 (1,2,...) = diferentes versões
- DE** **Key to symbols**
 = including item No.
 * = previous Models
 (A) = not illustrated
 (B) = option
 (C) = no longer available from factory
 (D) = not available as separate item
 (1,2,...) = versions available
- HR** **Tumač znakova**
 = u istom sadrži dijelove, slike br.
 * = strojevi starije izvedbe
 (A) = nedostaje slika
 (B) = samo kao poseban pribor
 (C) = više se ne isporučuje fco tvornica
 (D) = ne isporučuje se pojedinačno kao pričuvni dio
 (1,2,...) = vrste izvedbi
- I** **Leggenda**
 = comprendente fig(g). n.
 * = Macchine di costruzione anteriore
 (A) = non illustrato
 (B) = fornibile soltanto a richiesta
 (C) = non più fornibile dallo stabilimento
 (D) = niente ricambio
 (1,2,...) = versioni
- CZ** **Vysvětlivky**
 = obsahuje obr. č.
 * = stroje starší konstrukce
 (A) = není vyobrazeno
 (B) = jen zvláštní příslušenství
 (C) = ze závodu se již nedodává
 (D) = jednotlivě žádný náhradní díl
 (1,2,...) = druhy provedení
- NL** **Toelichting symbolen**
 = daarin begrepen pos.nr.
 * = machines van een oudere uitvoering
 (A) = niet afgebeeld
 (B) = uitsluitend speciaal toebehoren
 (C) = af fabriek niet meer leverbaar
 (D) = niet los leverbaar
 (1,2,...) = uitvoeringen
- PL** **Objaśnienie znaków**
 = zawiera rysunki nr.
 * = maszyny starszego typu budowy
 (A) = nie zilustrowano
 (B) = tylko jako wyposażenie specjalne
 (C) = nie dostarczane przez producenta
 (D) = nie występuje jako samodzielna część zamienna
 (1,2,...) = rodzaj wykonania
- RO** **Legendă**
 = include figura nr.
 * = Utilaje de fabricație mai veche
 (A) = neilustrat
 (B) = doar ca accesoriu opțional
 (C) = nu se mai livrează din fabrică
 (D) = fără piesă de schimb separată
 (1,2,...) = diferite modele
- F** **Légende**
 = y compris Fig. No.
 * = machines d'ancienne construction
 (A) = non illustré
 (B) = uniquement accessoire optionnel
 (C) = n'est plus livrable départ usine
 (D) = n'est pas livrable séparément
 (1,2,...) = différentes exécutions
- S** **Teckenförklaring**
 = ingår bild-nr
 * = maskiner av tidigare utförande
 (A) = ej avbildat
 (B) = endast tillbehör
 (C) = levereras inte längre från fabriken
 (D) = ingen separat reservdel
 (1,2,...) = varianter
- DK** **Symbolforklaring**
 = inklusive fig. nr.
 * = maskiner af ældre konstruktion
 (A) = ikke afbilledet
 (B) = kun ekstratilbehør
 (C) = leveres ikke mere fra fabrik
 (D) = leveres ikke som løs reservedel
 (1,2,...) = modelbetegnelser
- H** **Jelmagyarázat**
 = abban tartalmazott ábra-szám
 * = Régebbi építéssorozatú gépek
 (A) = Nincs ábrázolva
 (B) = Csak külön tartozék
 (C) = Gyár már nem szállítja
 (D) = nem alkatrész, egyenként
 (1,2,...) = Kivitelezési módok
- GR** **Επεξήγηση συμβόλων**
 = περιλαμβάνει τον αριθμό του είδους
 * = Μηχανήματα παλαιότερων μοντέλων
 (A) = δεν απεικονίζεται
 (B) = μόνο προαιρετικά είδη
 (C) = δεν διατίθεται από τον κατασκευαστή
 (D) = δεν παραδίδεται ως ξεχωριστό είδος
 (1,2,...) = διαφορετικοί τύποι που διατίθενται
- RUS** **Пояснения к условным обозначениям**
 = сюда входят номера позиций
 * = машины более старого типа
 (A) = конструкции
 (B) = не изображено на иллюстрации
 (C) = только в виде специальных принадлежностей
 (D) = заводом больше не выпускается
 (1,2,...) = запасная деталь
 = Виды исполнений
- UAE** **زومرلا حرش**
 = ةروض مقرر كل ع يوتحت
 * = مري دق زارط نم تان يكام
 (A) = ةروض مري غ
 (B) = طقف ةصاخ تامزلتسم
 (C) = ع نم ديروت ل ل ةلباق ري
 (D) = ه درف مري اي غ ةعطق ك سي
 = تازارط لا عاونا (...2,1)