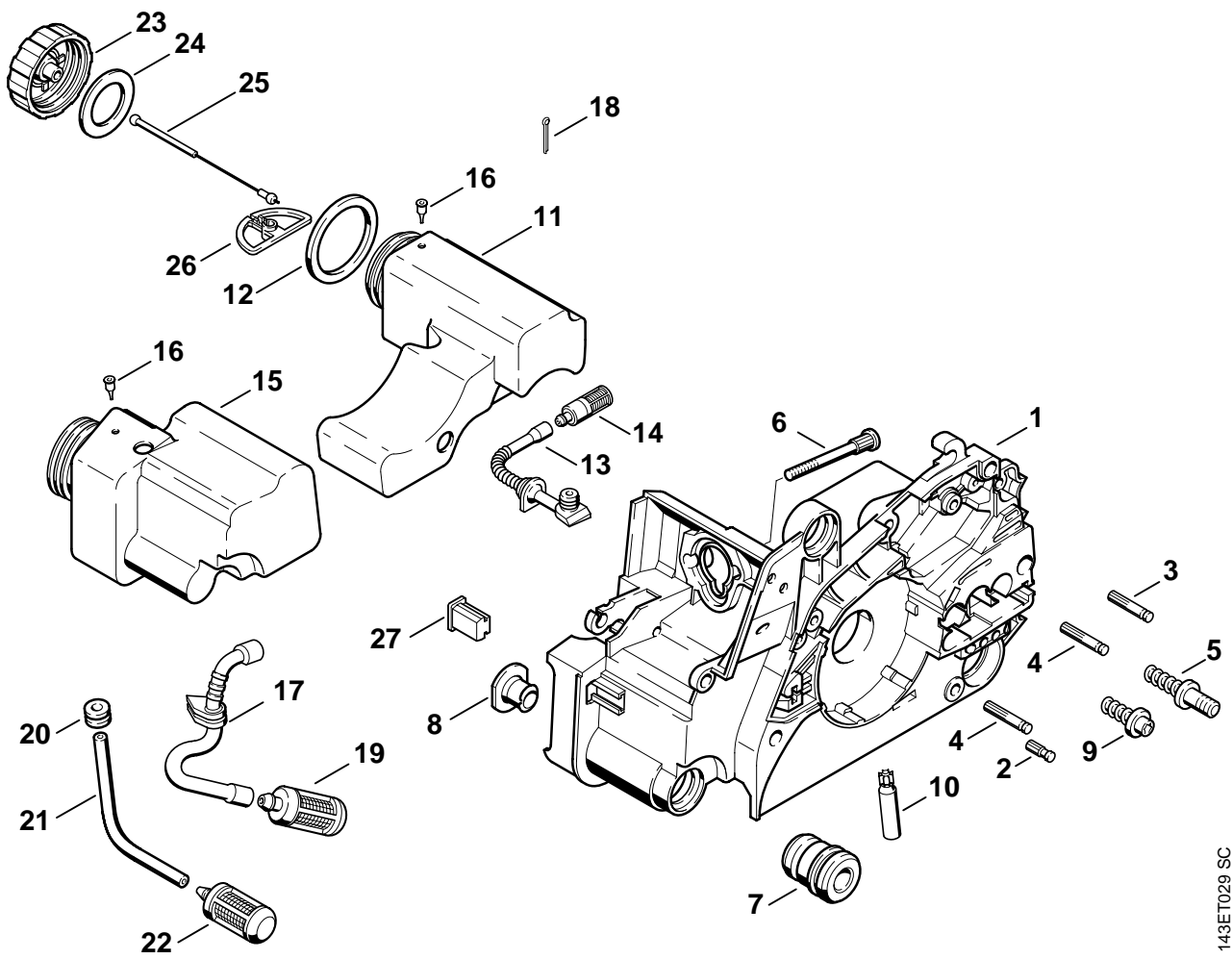


**STIHL 017 (1130)****Ersatzteilliste  
Spare Parts List  
Liste des pièces**

- A** Motorgehäuse  
Engine housing  
Carter moteur
- B** Zylinder  
Cylinder  
Cylindre
- C** Anwerfvorrichtung, Zündanlage  
Rewind starter, Ignition system  
Dispositif de lancement, Dispositif  
d'allumage
- D** Kettenbremse  
Chain brake  
Frein de chaîne
- E** Kettenschnellspannung  
Quick tensioner parts  
Pièces de tendeur de chaîne rapide
- F** Luftfilter, Haube  
Air filter, Cover  
Filtre à air, Capot
- G** Griffrahmen, Werkzeuge  
Handle frame, Tools  
Cadre de poignée, Outils
- H** Vergaser C1Q-S57A  
Carburetor C1Q-S57A  
Carburateur C1Q-S57A
- J** Vergaser C1Q-S43B  
Carburetor C1Q-S43B  
Carburateur C1Q-S43B
- K** Vergaser WT-325A  
Carburetor WT-325A  
Carburateur WT-325A



143ET029 SC

## Illustration A

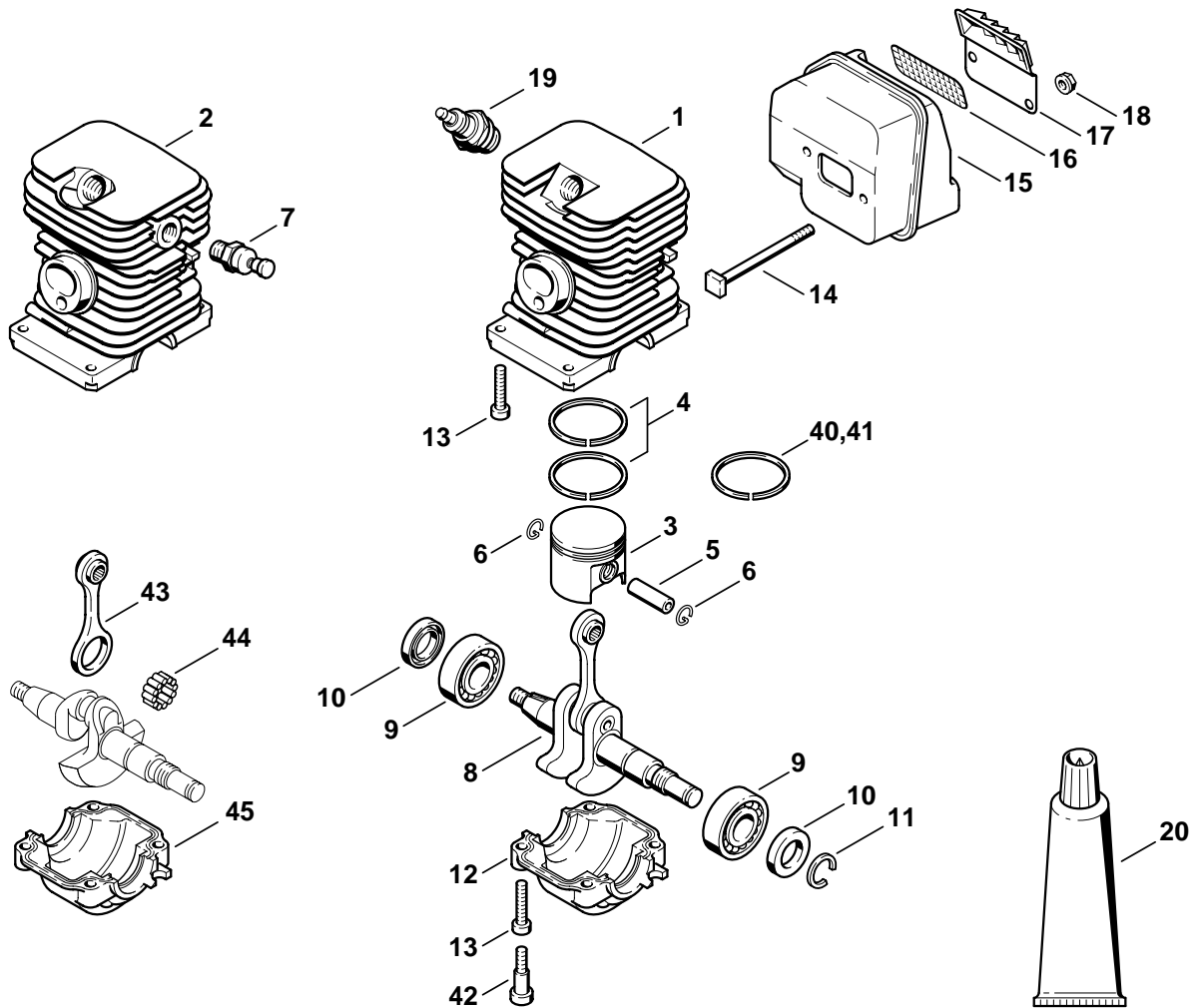
## Motorgehäuse

## Engine housing

## Carter moteur

Bild-Nr.	Teile-Nr.	St-Zahl	Benennung	Part Name	Désignation
1	1130 020 3002	1	Motorgehäuse (1) □ 2 - 8 ➔ 2 44 076 105	Engine housing (1) □ 2 - 8 ➔ 2 44 076 105	Carter moteur (1) □ 2 - 8 ➔ 2 44 076 105
1 *	1130 020 3001	1	Motorgehäuse (1) □ 2 - 8	Engine housing (1) □ 2 - 8	Carter moteur (1) □ 2 - 8
1	1130 020 3011	1	Motorgehäuse (2) □ 2 - 9	Engine housing (2) □ 2 - 9	Carter moteur (2) □ 2 - 9
2	1120 162 5200	1	Bolzen	Pin	Boulon
3	1123 162 5200	1	Bolzen	Pin	Boulon
4	1123 162 5205	2	Bolzen	Pin	Boulon
5	1123 664 2400	2	Bundschraube (1)	Collar screw (1)	Vis à embase (1)
5	1123 664 2400	1	Bundschraube (2)	Collar screw (2)	Vis à embase (2)
6	1121 122 6600	2	Bundschraube	Collar screw	Vis à embase
7	1123 791 2800	2	Ringpuffer	Annular buffer	Butoir annulaire
8	1123 791 7300	2	Stopfen	Plug	Bouchon
9	1123 664 2402	1	Bundschraube (2)	Collar screw (2)	Vis à embase (2)
10	1123 640 3200	1	Ölpumpe 0,55	Oil pump 0.55	Pompe à huile 0,55
11	1130 350 4400	1	Öltank □ 12 - 14, 16	Oil tank □ 12 - 14, 16	Réservoir d'huile □ 12 - 14, 16
12	0000 359 1241	1	Dichtring	Sealing ring	Anneau de joint
13	1130 647 9400	1	Schlauch	Hose	Tuyau
14	1123 640 3800	1	Saugkopf	Pickup body	Crépine d'aspiration
15	1130 350 0400	1	Kraftstofftank □ 16, 17	Fuel tank □ 16, 17	Réservoir d'essence □ 16, 17
16	0747 313 6810	2	Ventil	Valve	Soupape
17	1130 358 7700	1	Schlauch	Hose	Tuyau
18 *	9395 021 0760	1	Splint DIN94-1,6x8	Split pin 1.6x8	Goupille fendue 1,6x8
19	0000 350 3500	1	Saugkopf	Pickup body	Crépine d'aspiration
20 *	0000 989 0816	1	Regenschutztülle	Grommet	Douille de protection
21 *	4130 358 7600	1	Schlauch	Hose	Tuyau
22 *	0000 350 3502	1	Saugkopf	Pickup body	Crépine d'aspiration
23	1130 350 0500	2	Tankverschluss □ 24 - 26	Filler cap □ 24 - 26	Bouchon de réservoir □ 24 - 26
24	0000 359 1240	2	Dichtring	Sealing ring	Anneau de joint
25	4226 350 0900	2	Seil	Rope	Corde
26	0000 353 0605	2	Haken	Hook	Crochet
27	1130 791 5900	1	Anschlagpuffer	Stop buffer	Butoir d'arrêt

(1) 017, (2) 017 C



143ET034 SC

## Illustration B

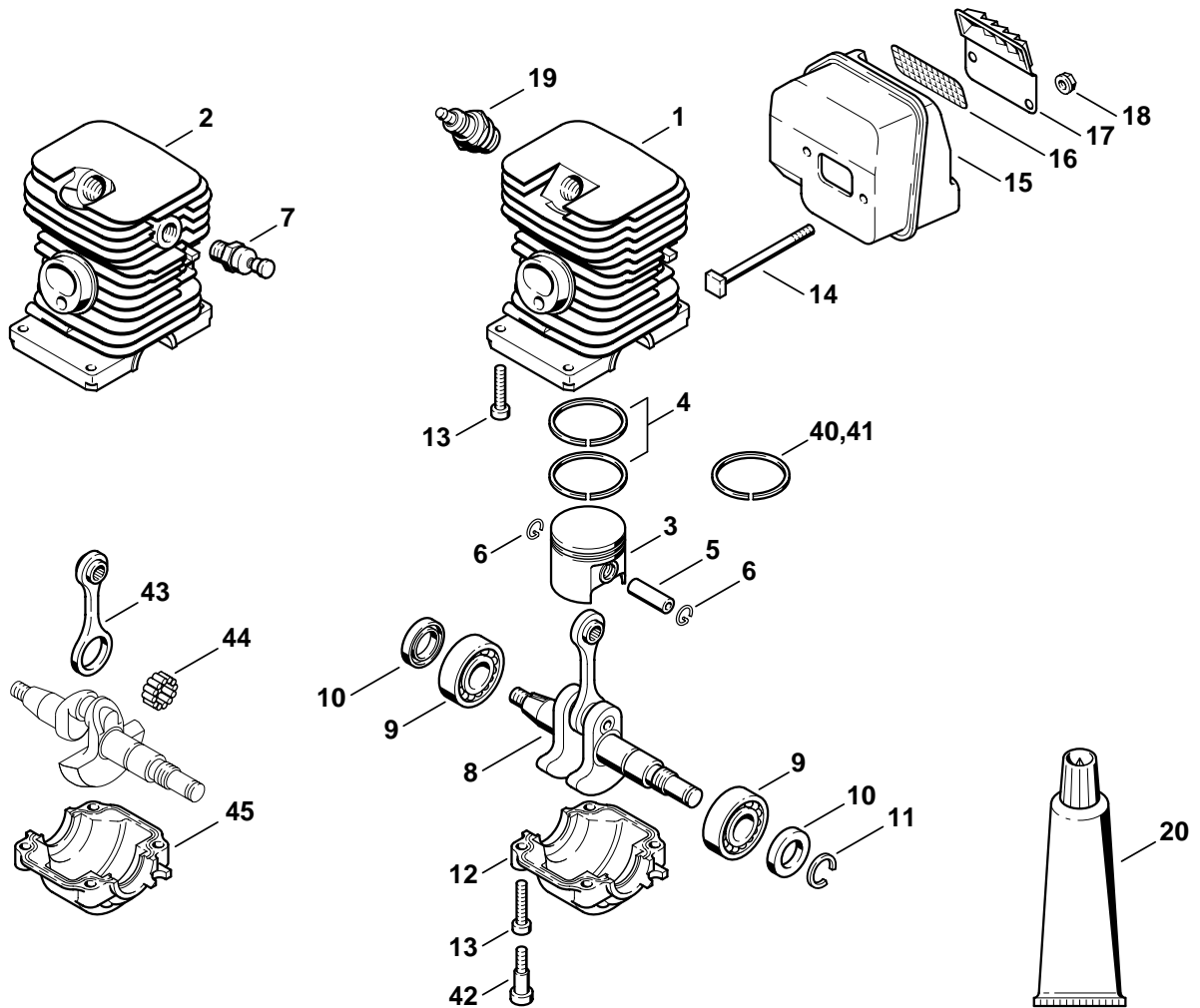
## Zylinder

## Cylinder

## Cylindre

Bild-Nr.	Teile-Nr.	St-Zahl	Benennung	Part Name	Désignation
1	1130 020 1204	1	Zylinder mit Kolben Ø 37 mm (1) □ 3 - 6  ➔ 2 44 076 105 (05.2000)	Cylinder with piston Ø 37mm (1) □ 3 - 6  ➔ 2 44 076 105 (05.2000)	Cylindre avec piston Ø 37 mm (1) □ 3 - 6  ➔ 2 44 076 105 (05.2000)
1 *	1130 020 1200	1	Zylinder mit Kolben Ø 37 mm (1) □ 3 - 6	Cylinder with piston Ø 37mm (1) □ 3 - 6	Cylindre avec piston Ø 37 mm (1) □ 3 - 6
2	1130 020 1207	1	Zylinder mit Kolben Ø 37 mm (2) □ 3 - 6, 13	Cylinder with piston Ø 37mm (2) □ 3 - 6, 13	Cylindre avec piston Ø 37 mm (2) □ 3 - 6, 13
2 *	1130 020 1202	1	Zylinder mit Kolben Ø 37 mm (C) (2) □ 3 - 7	Cylinder with piston Ø 37mm (C) (2) □ 3 - 7	Cylindre avec piston Ø 37 mm (C) (2) □ 3 - 7
3	1130 030 2000	1	Kolben Ø 37 mm □ 4 - 6	Piston Ø 37mm □ 4 - 6	Piston Ø 37 mm □ 4 - 6
4	1130 034 3003	2	Verdichtungsring Ø 37x1,2 mm	Piston ring Ø 37x1.2mm	Segment de piston Ø 37x1,2 mm
5	1130 034 1500	1	Kolbenbolzen	Piston pin	Axe de piston
6	9463 650 0807	2	Sprengring 8x0,7	Snap ring 8x0.7	Jonc d'arrêt 8x0,7
7	1123 020 9400	1	Dekompressionsventil (2)	Decompression valve (2)	Soupape de décompression (2)
	1130 030 0450	1	Satz Kurbelwelle/Kurbelwanne □ 8, 12	Set of crankshaft / engine pan □ 8, 12	Jeu de vilebrequin / carter de vilebrequin □ 8, 12
8	1132 030 0401	1	Kurbelwelle	Crankshaft	Vilebrequin
9	9503 003 0311	2	Kugellager DIN625-6002  (24.96)	Grooved ball bearing 6002  (24.96)	Roulement rainuré à billes 6002  (24.96)
10	9638 003 1581	2	WDR BS15x25x5	Oil seal 15x25x5	Bague d'étanchéité 15x25x5
10	9639 003 1585	2	WDR DIN3760-AS15x25x5	Oil seal 15x25x5	Bague d'étanchéité 15x25x5
11	9468 621 1520	1	Sicherungsring 15x1	Circlip 15x1	Circlips 15x1
12	1130 021 2505	1	Kurbelwanne	Engine pan	Carter inférieur
13	9075 478 4159	8	Schraube IS-D5x24	Pan head self-tapping screw IS-D5x24	Vis cylindrique IS-D5x24
14	1123 148 1201	2	Schraube M5x65	Screw M5x65	Vis M5x65

(1) 017, (2) 017 C



143ET034 SC

## Illustration B

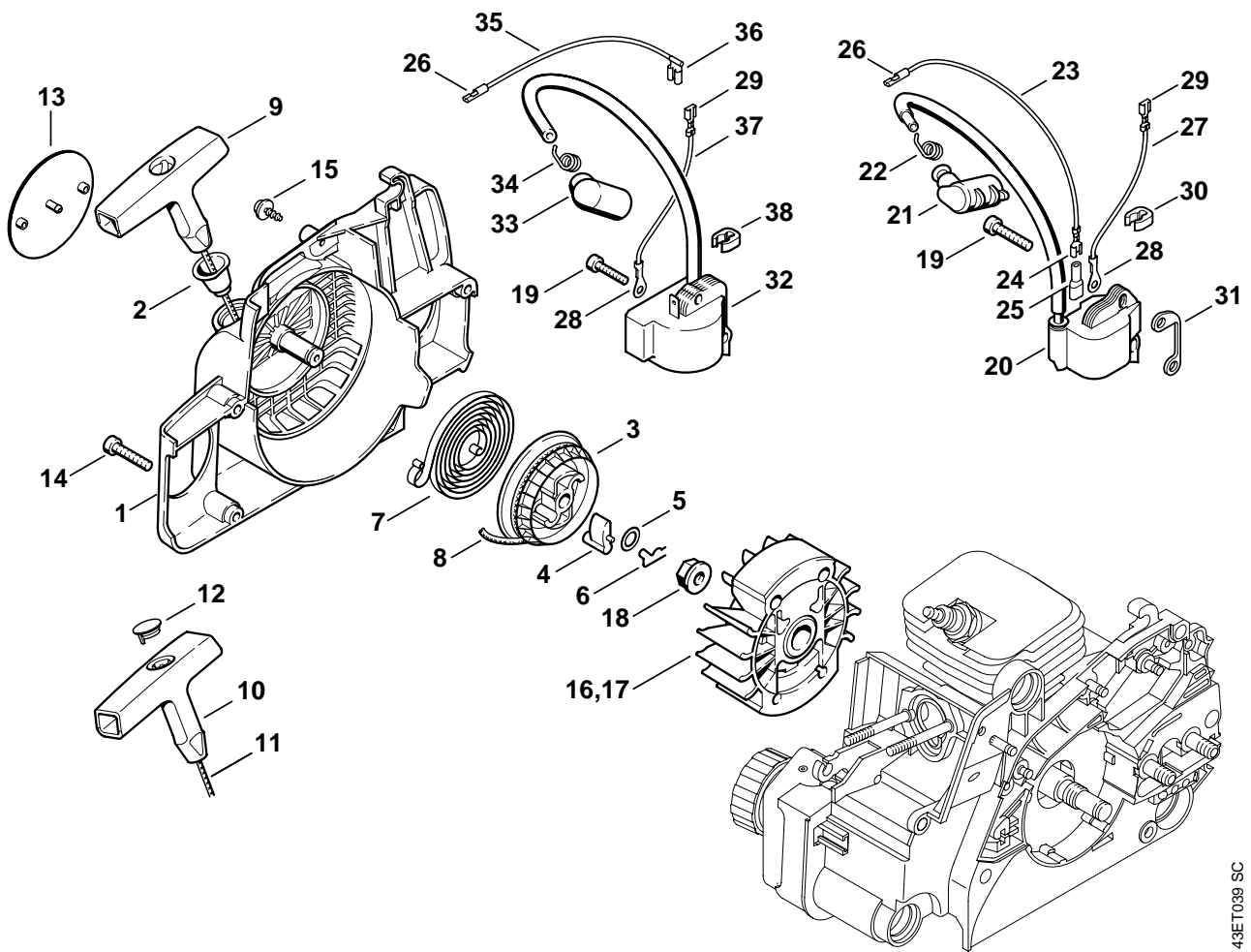
## Zylinder

## Cylinder

## Cylindre

Bild-Nr.	Teile-Nr.	St-Zahl	Benennung	Part Name	Désignation
15	1130 140 0600	1	Schalldämpfer	Muffler	Silencieux
16	1130 141 9000	1	Gitter USA, CDN, AUS	Screen USA, CDN, AUS	Grille USA, CDN, AUS
17	1130 145 2900	1	Deckel	Cover	Couvercle
18	9216 261 0700	2	Mutter DIN6927-M5-8	Hexagon nut M5	Ecrou à six pans M5
19	1110 400 7005	1	Zündkerze Bosch WSR 6 F	Spark plug Bosch WSR 6 F	Bougie Bosch WSR 6 F
19	0000 400 7000	1	Zündkerze NGK BPMR7A	Spark plug NGK BPMR7A	Bougie NGK BPMR7A
20	0783 830 2000	1	Dichtungsmasse Dirko HT rot (B)	Tube of sealant Dirko HT red (B)	Tube de pâte d'étanchéité Dirko HT rouge (B)
40 *	1130 034 3001	1	→ X 44 076 105 Verdichtungsring Ø 37x1,5 mm	→ X 44 076 105 Piston ring Ø 37x1.5mm	→ X 44 076 105 Segment de piston Ø 37x1,5 mm
41 *	1130 034 3000	1	→ X 33 249 874 (28.96) Verdichtungsring Ø 37x1,5 mm	→ X 33 249 874 (28.96) Piston ring Ø 37x1.5mm	→ X 33 249 874 (28.96) Segment de piston Ø 37x1,5 mm
42 *	1130 028 0200	4	(12.98) Bundschraube	(12.98) Collar screw	(12.98) Vis à embase
43 *	1130 030 1200	1	(09.1999) Pleuel	(09.1999) Connecting rod	(09.1999) Bielle
44 *	1130 007 1000	1	Satz Zylinderrollen	Set of cylindrical rollers	Jeu de galets cylindriques
45 *	1130 021 2500	1	Kurbelwanne	Engine pan	Carter inférieur

(1) 017, (2) 017 C



143ET039 SC



## Illustration C

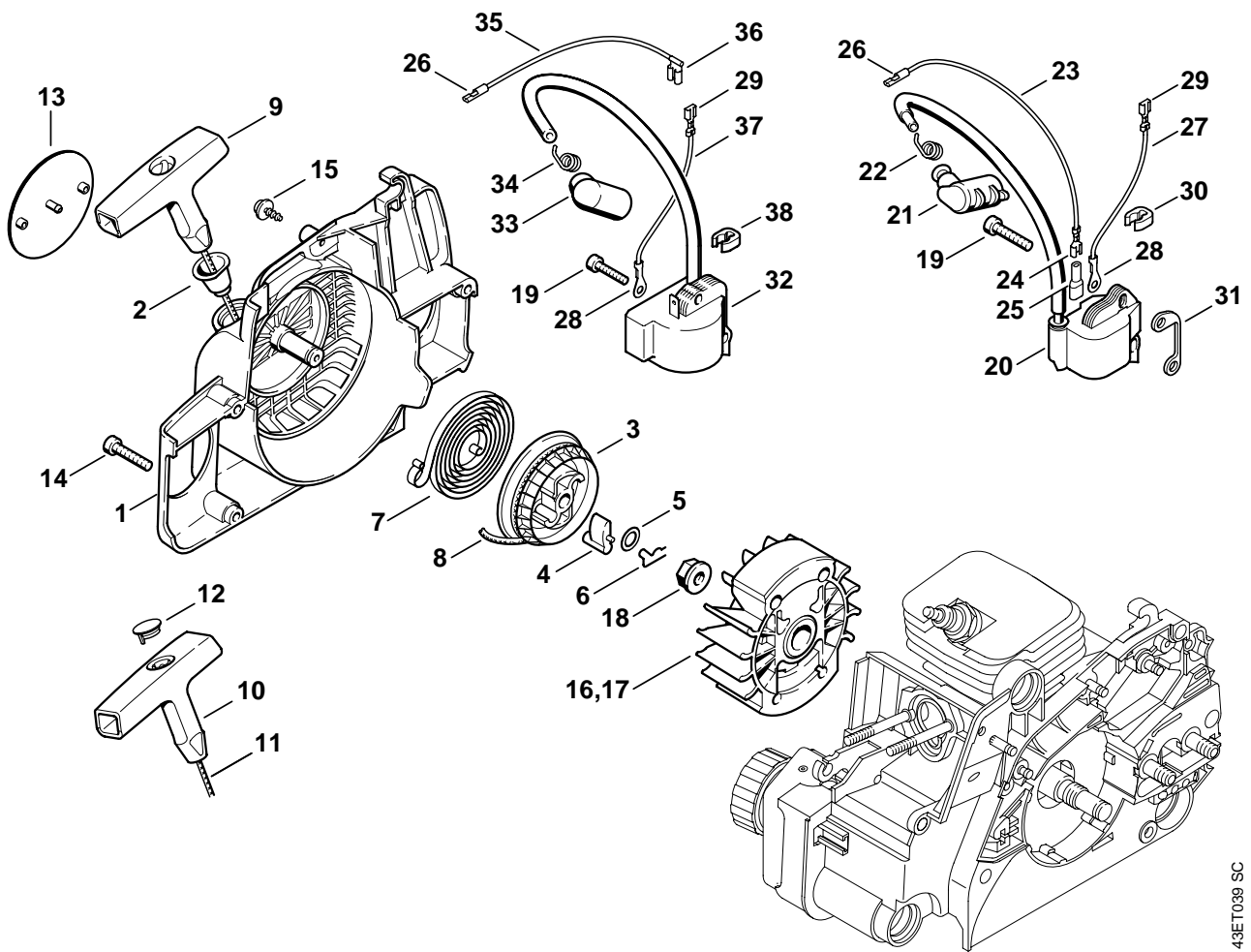
Anwerfvorrichtung,  
Zündanlage

Rewind starter, Ignition  
system

Dispositif de lancement,  
Dispositif d'allumage

Bild-Nr.	Teile-Nr.	St-Zahl	Benennung	Part Name	Désignation
	1130 080 2100	1	Lüftergehäuse mit Anwerfvorrichtung (1) □ 1 - 9, 13	Fan housing with rewind starter (1) □ 1 - 9, 13	Carter de ventilateur avec lanceur (1) □ 1 - 9, 13
	1130 080 2105	1	Lüftergehäuse mit Anwerfvorrichtung (2) □ 1 - 7, 10 - 12	Fan housing with rewind starter (2) □ 1 - 7, 10 - 12	Carter de ventilateur avec lanceur (2) □ 1 - 7, 10 - 12
1	1130 080 1800	1	Lüftergehäuse □ 2	Fan housing □ 2	Carter de ventilateur □ 2
2	1110 084 9102	1	Buchse	Bushing	Douille
3	1123 195 0400	1	Seilrolle	Rope rotor	Poulie à câble
4	1125 195 7200	1	Klinke	Pawl	Cliquet
5	0000 958 0923	1	Scheibe	Washer	Rondelle
6	1118 195 3500	1	Feder	Spring	Ressort
7	1129 190 0601	1	Rückholfeder	Rewind spring	Ressort de rappel
8	0000 195 8200	1	Anwerfseil Ø 3x800 mm (1)	Starter rope Ø 3x800mm (1)	Câble de lancement Ø 3x800 mm (1)
9	1121 195 3400	1	Griff (1)	Starter grip (1)	Poignée (1)
10	0000 190 3402	1	Griff ElastoStart Ø 3 mm (2) □ 11, 12	Starter grip ElastoStart Ø 3mm (2) □ 11, 12	Poignée ElastoStart Ø 3 mm (2) □ 11, 12
11	0000 195 8200	1	Anwerfseil Ø 3x800 mm (2)	Starter rope Ø 3x800mm (2)	Câble de lancement Ø 3x800 mm (2)
12	0000 195 7001	1	Kappe (2)	Cap (2)	Capuchon (2)
13	1130 967 1500	1	Typenschild 017	Model plate 017	Plaque matricule 017
14	9075 478 4155	3	Schraube IS-D5x24	Pan head self-tapping screw IS-D5x24	Vis cylindrique IS-D5x24
15	9104 003 3002	1	Schraube P4x12	Self-tapping screw P4x12	Vis Parker P4x12
16	1130 400 1201	1	Schwungrad	Flywheel	Rotor
17 *	1130 400 1200	1	→ 2 44 076 104 (05.2000) Schwungrad	→ 2 44 076 104 (05.2000) Flywheel	→ 2 44 076 104 (05.2000) Rotor
18	0000 955 0802	1	Bundmutter M8x1	Collar nut M8x1	Ecrou à embase M8x1
19	9075 478 3022	2	Schraube IS-D4x20	Pan head self-tapping screw IS-D4x20	Vis cylindrique IS-D4x20
20	1130 400 1302	1	Zündmodul □ 21, 22	Ignition module □ 21, 22	Module d'allumage □ 21, 22
21	1128 405 1000	1	Zündleitungsstecker	Spark plug boot	Contact de câble d'allumage

(1) 017, (2) 017 C



143ET039 SC

## Illustration C

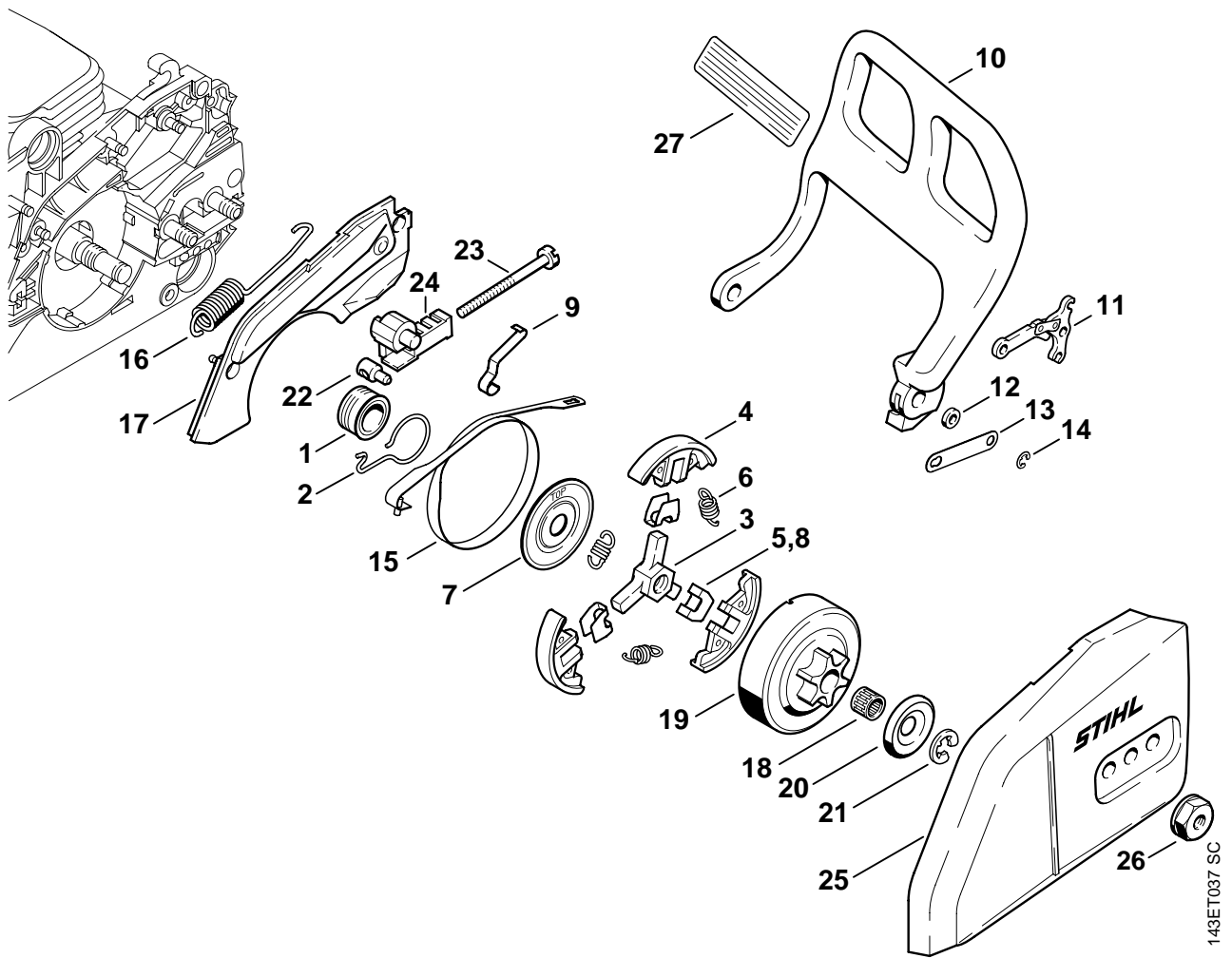
Anwerfvorrichtung,  
Zündanlage

Rewind starter, Ignition  
system

Dispositif de lancement,  
Dispositif d'allumage

Bild-Nr.	Teile-Nr.	St-Zahl	Benennung	Part Name	Désignation
22	0000 998 0604	1	Schenkelfeder	Torsion spring	Ressort coudé
23	1130 440 1101	1	KurzschlieÙleitung □ 24 - 26	Short circuit wire □ 24 - 26	Câble de court circuit □ 24 - 26
24		1	Steckhülse 4,8-1 (D)	Terminal socket 4.8-1 (D)	Clip enfichable 4,8-1 (D)
25	0751 030 8467	1	Tülle	Grommet	Douille
26	0751 030 8490	1	Rundsteckhülse 3,5	Terminal socket 3.5	Clip rond 3,5
27	1130 440 2201	1	Masseleitung 125 mm □ 28, 29	Ground wire 125mm / 4 15/16" □ 28, 29	Câble de masse 125 mm □ 28, 29
28	0751 030 8969	1	Kabelschuh A5-1,5	Terminal socket A5-1.5	Cosse de câble A5-1,5
29	0751 030 8953	1	Steckhülse 4,8-1	Terminal socket 4.8-1	Clip enfichable 4,8-1
30	1130 448 1201	1	Kabelhalter	Lead retainer	Attache de câble
31	1130 405 8000	1	Isolierstück	Insulator	Pièce isolante
			➔ 2 44 076 104 (05.2000)	➔ 2 44 076 104 (05.2000)	➔ 2 44 076 104 (05.2000)
32 *	1130 400 1300	1	Zündmodul □ 33, 34	Ignition module □ 33, 34	Module d'allumage □ 33, 34
33 *	1130 405 1000	1	Zündleitungsstecker	Spark plug boot	Contact de câble d'allumage
34 *	0000 998 0614	1	Schenkelfeder	Torsion spring	Ressort coudé
35 *	1130 440 1100	1	KurzschlieÙleitung 225 mm □ 26, 36	Short circuit wire 225mm / 8.9" □ 26, 36	Câble de court-circuit 225 mm □ 26, 36
36 *		1	Steckhülse 6,3-1 (D)	Terminal socket 6.3-1 (D)	Clip enfichable 6,3-1 (D)
			➔ 2 44 076 104 (05.2000)	➔ 2 44 076 104 (05.2000)	➔ 2 44 076 104 (05.2000)
37	1130 440 2200	1	Masseleitung 125 mm □ 28, 29	Ground wire 125mm / 4 15/16" □ 28, 29	Câble de masse 125 mm □ 28, 29
			➔ 2 44 076 104 (05.2000)	➔ 2 44 076 104 (05.2000)	➔ 2 44 076 104 (05.2000)
38 *	1130 448 1200	1	Kabelhalter	Lead retainer	Attache de câble

(1) 017, (2) 017 C



143ET037 SC

## Illustration D

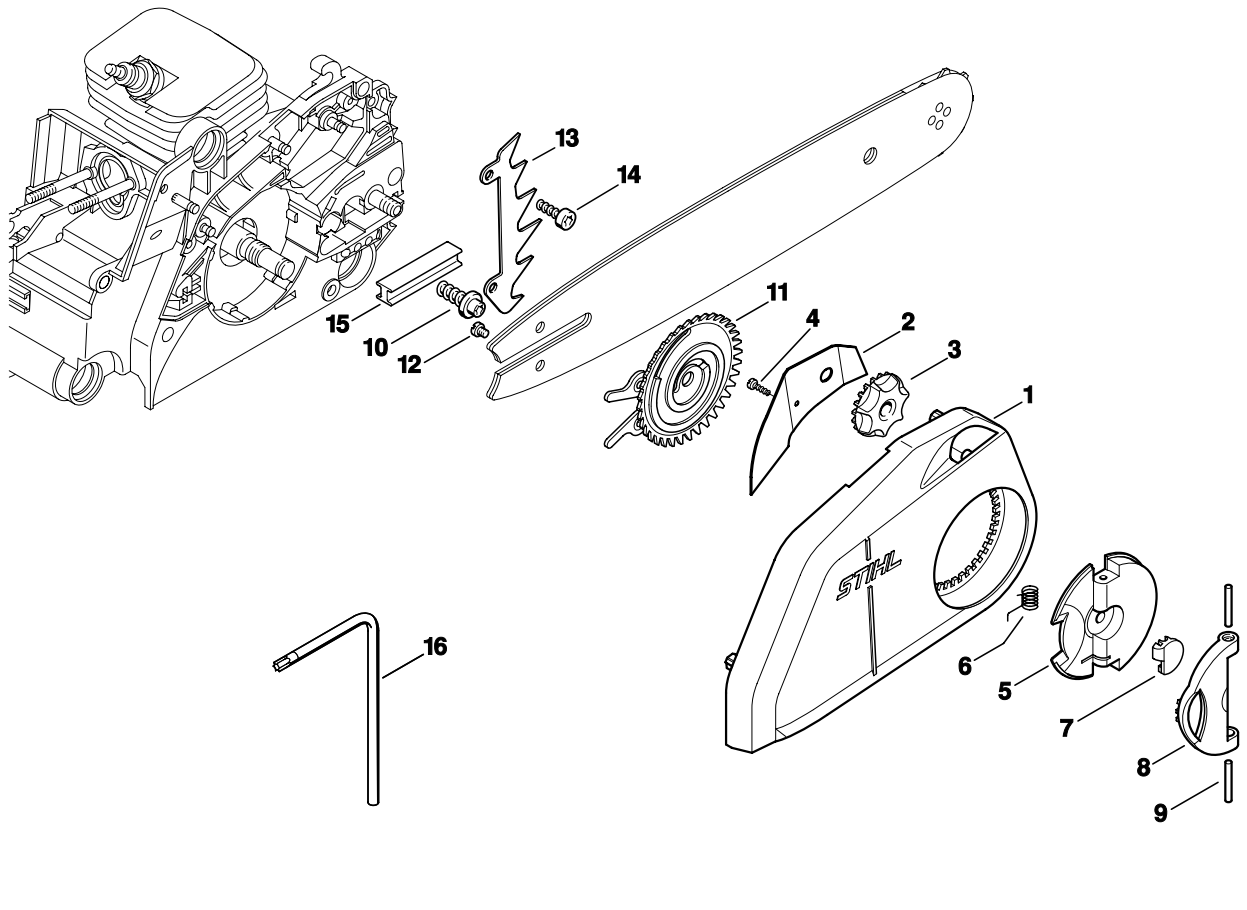
## Kettenbremse

## Chain brake

## Frein de chaîne

Bild-Nr.	Teile-Nr.	St-Zahl	Benennung	Part Name	Désignation
1	1123 640 7105	1	Schnecke □ 2	Worm □ 2	Vis sans fin □ 2
2	1123 647 2400	1	Feder	Spring	Ressort
3	1123 160 2050	1	Kupplung □ 4 - 7	Clutch □ 4 - 7	Embrayage □ 4 - 7
4	1129 162 0800	3	Fliehkewicht	Clutch shoe	Masselotte
5	1127 162 3000	3	Halter	Retainer	Pièce de fixation
6	0000 997 5515	3	Zugfeder	Tension spring	Ressort de tension
7	1121 162 1001	1	Abdeckscheibe	Cover washer	Rondelle de recouvrement
			(35.2000)	(35.2000)	(35.2000)
8 *	1121 162 3000	3	Halter	Retainer	Pièce de fixation
9	1123 162 7800	1	Blattfeder	Flat spring	Ressort à lame
10	1130 792 9100	1	Handschutz	Hand guard	Protège-main
11	1128 160 5000	1	Hebel	Lever	Levier
12	0000 958 0521	1	Scheibe	Washer	Rondelle
13	1123 162 5800	1	Lasche	Strap	Bride de fixation
14	9460 624 0400	1	Sicherungsscheibe DIN6799-4	E-clip 4	Anneau d'arrêt 4
15	1123 160 5400	1	Bremsband	Brake band	Collier de frein
16	1123 162 7900	1	Zugfeder	Tension spring	Ressort de tension
17	1130 021 1100	1	Deckel	Cover	Couvercle
18	9512 933 2260	1	Nadelkranz 10x13x10	Needle cage 10x13x10	Cage à aiguilles 10x13x10
19	1123 640 2005	1	Kettenrad 3/8" Picco 6Z	Chain sprocket 3/8" Picco 6T	Pignon 3/8" Picco 6D
20	0000 958 1022	1	Scheibe Ø 27 mm	Washer Ø 27mm	Rondelle Ø 27 mm
21	9460 624 0801	1	Sicherungsscheibe DIN6799-8x1,3	E-clip 8x1.3	Anneau d'arrêt 8x1,3
22	1120 664 1500	1	Spannmutter	Tensioning nut	Ecrou de tension
23	1123 664 1605	1	Spannschraube	Adjusting screw	Vis de tension
24	1123 664 2205	1	Abdeckung	Cover	Recouvrement
25	1123 640 1705	1	Kettenraddeckel	Chain sprocket cover	Couvercle de pignon
26	0000 955 0804	2	Bundmutter M8	Collar nut M8	Ecrou à embase M8
27	0000 967 3630	1	Hinweisschild USA	Instruction label USA	Plaque indicatrice USA

(1) 017, (2) 017 C



143ET007 SC

## Illustration E

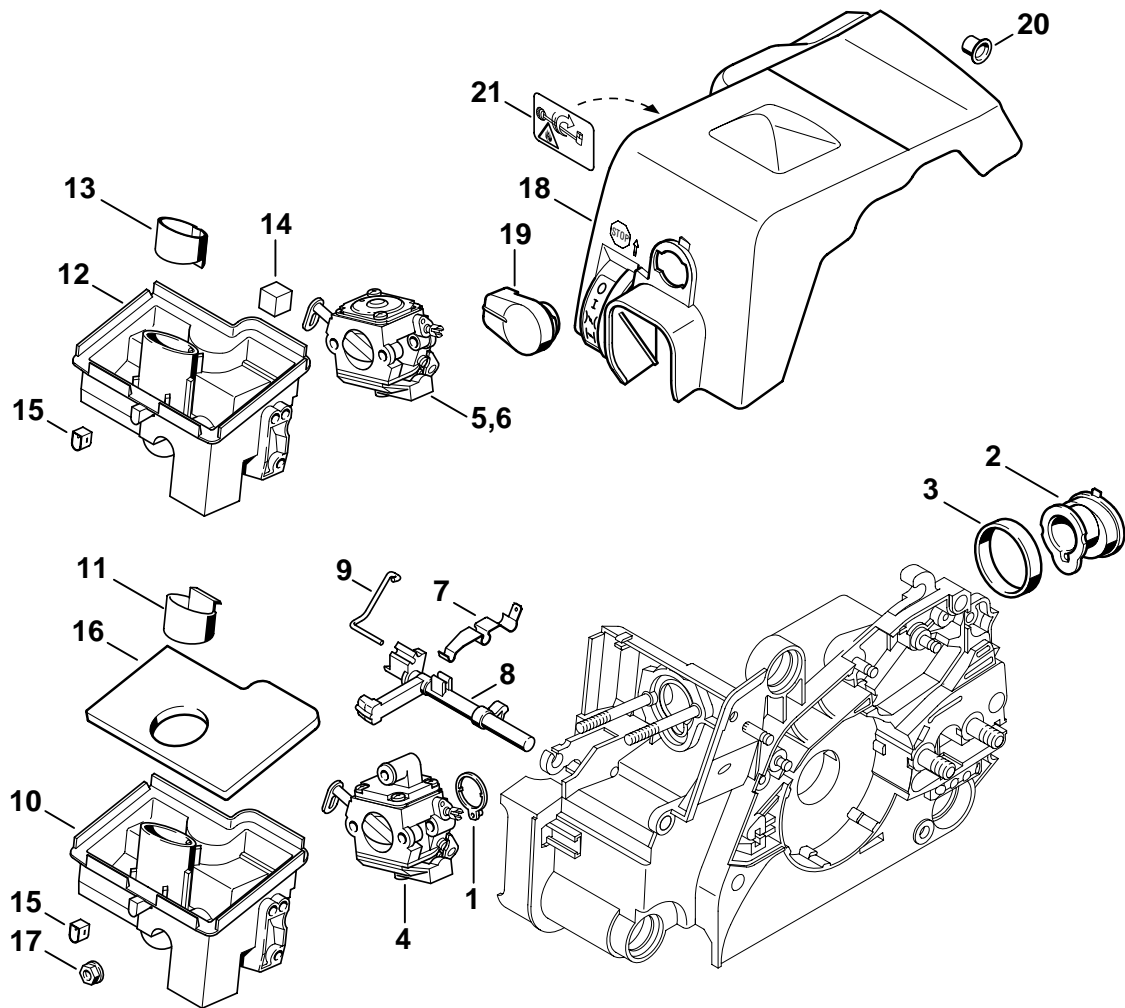
## Kettenschnellspannung

## Quick tensioner parts

## Pièces de tendeur de chaîne rapide

Bild-Nr.	Teile-Nr.	St-Zahl	Benennung	Part Name	Désignation
	1123 007 1008	1	Satz Kettenschnellspannung (B) □ 1 - 16	Quick tensioner parts (B) □ 1 - 16	Jeu de pièces de tendeur de chaîne rapide (B) □ 1 - 16
1	1123 640 1700	1	Kettenraddeckel □ 2 - 4	Chain sprocket cover □ 2 - 4	Couvercle de pignon □ 2 - 4
2	1123 648 3800	1	Abdeckblech	Cover plate	Tôle de protection
3	1123 648 2200	1	Spannrad	Adjusting wheel	Molette de tension
4	9104 003 8600	1	Schraube P3x10	Self-tapping screw P3x10	Vis Parker P3x10
5	1121 660 1000	1	Flügelmutter □ 6 - 9	Wing nut □ 6 - 9	Ecrou à ailettes □ 6 - 9
6		1	Schenkelfeder (D)	Torsion spring (D)	Ressort coudé (D)
7		1	Kappe (D)	Cap (D)	Capuchon (D)
8		1	Griffstück (D)	Handle (D)	Poignée (D)
9		2	Zylinderstift 3m6x26 (D)	Cylindrical pin 3m6x26 (D)	Goupille cylindrique 3m6x26 (D)
10	1123 664 2402	1	Bundschaube	Collar screw	Vis à embase
11	1123 660 3001	1	Spannscheibe □ 12	Tensioning gear □ 12	Rondelle de tension □ 12
12	9041 319 0600	1	Schraube DIN84-M4x5-8.8	Pan head screw M4x5	Vis cylindrique M4x5
13	1123 664 0501	1	Krallenanschlag	Bumper spike	Griffe
14	9075 478 4115	2	Schraube IS-D5x16	Pan head self-tapping screw IS-D5x16	Vis cylindrique IS-D5x16
15	1123 021 2800	1	Einlage	Insert	Pièce intercalaire
16	0812 370 1000	1	Schraubendreher T27x120x70	Screwdriver T27x120x70	Tournevis T27x120x70

(1) 017, (2) 017 C



143ET038 SC



## Illustration F

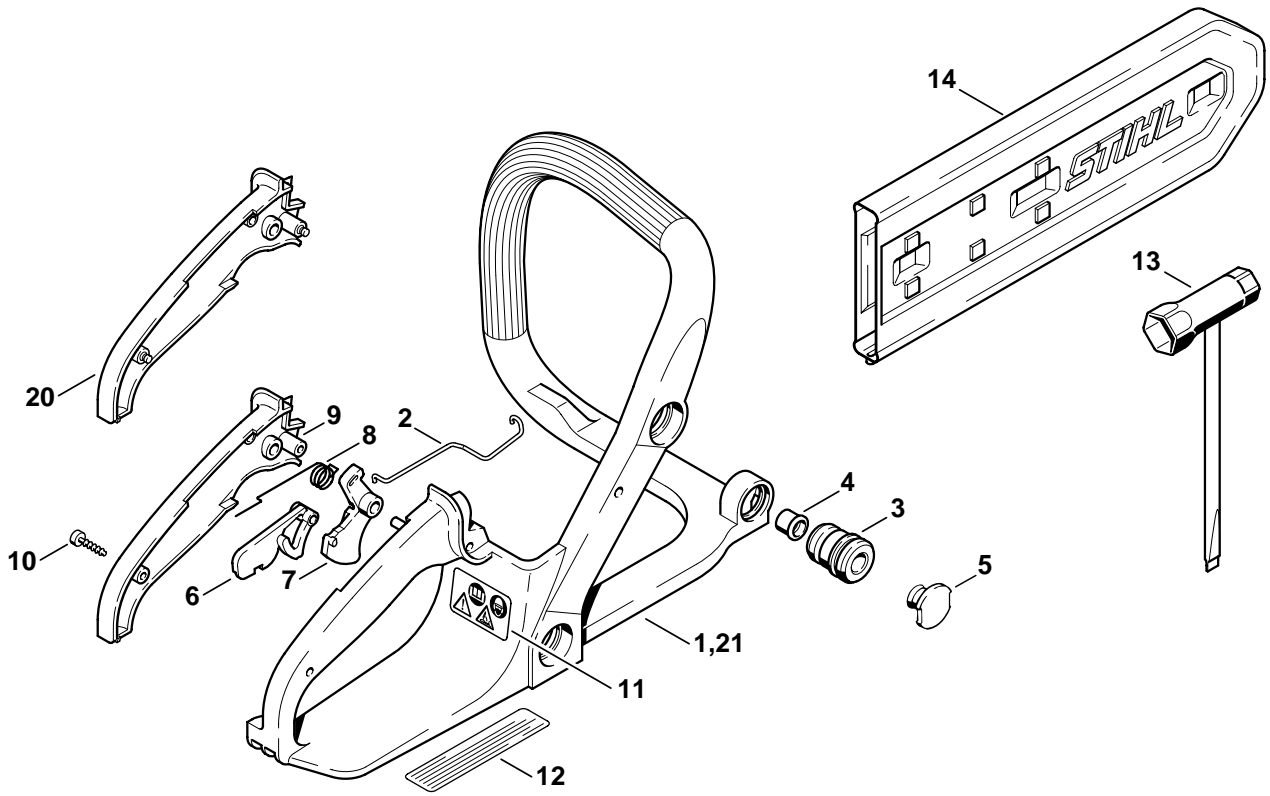
## Luftfilter, Haube

## Air filter, Cover

## Filtre à air, Capot

Bild-Nr.	Teile-Nr.	St-Zahl	Benennung	Part Name	Désignation
1	1130 141 1800	1	Hülse	Sleeve	Douille
2	1130 141 2200	1	Krümmmer	Manifold	Coude
3	1130 022 2000	1	Ring	Ring	Anneau
4	1130 120 0603	1	Vergaser C1Q-S57A	Carburetor C1Q-S57A	Carburateur C1Q-S57A
			(49.2000)	(49.2000)	(49.2000)
5 *	1130 120 0601	1	Vergaser C1Q-S43B	Carburetor C1Q-S43B	Carburateur C1Q-S43B
			→ 2 44 076 104 (05.2000)	→ 2 44 076 104 (05.2000)	→ 2 44 076 104 (05.2000)
6 *	1130 120 0600	1	Vergaser WT-325A	Carburetor WT-325A	Carburateur WT-325 A
7	1122 442 1603	1	Kontaktfeder	Contact spring	Ressort de connexion
8	1130 182 0900	1	Schaltwelle	Switch shaft	Arbre de commande
9	1130 185 2000	1	Startergestänge	Choke rod	Tringlerie de volet de démarrage
10	1130 140 2803	1	Filtergehäuse □ 11, 15, 16	Filter housing □ 11, 15, 16	Boîtier de filtre □ 11, 15, 16
11	1130 141 1101	1	Einsatz	Insert	Insert
			(49.2000)	(49.2000)	(49.2000)
12 *	1130 140 2800	1	Filtergehäuse □ 14, 15	Filter housing □ 14, 15	Boitier de filtre □ 14, 15
13 *	1130 141 1100	1	Einsatz	Insert	Garniture
14 *	1130 141 4300	1	Dichtungsstück	Packing	Pièce d'étanchéité
15	1130 124 7100	1	Hülse	Sleeve	Douille
16	1130 124 0800	1	Filterplatte	Filter plate	Elément filtrant plat
17	9216 261 0700	2	Mutter DIN6927-M5-8	Hexagon nut M5	Ecrou à six pans M5
18	1130 140 4701	1	Haube □ 19, 20	Shroud □ 19, 20	Capot □ 19, 20
19	1130 141 2300	1	Verschluss	Twist lock	Verrou
20	1130 141 1801	1	Hülse	Sleeve	Douille
21	0000 967 3692	1	Warnhinweis Piktogramm Tankdeckel USA, CDN	Warning pictogram Filler cap USA, CDN	Pictogramme d'avertissement Bouchon de réservoir USA, CDN

(1) 017, (2) 017 C



143ET036 SC

## Illustration G

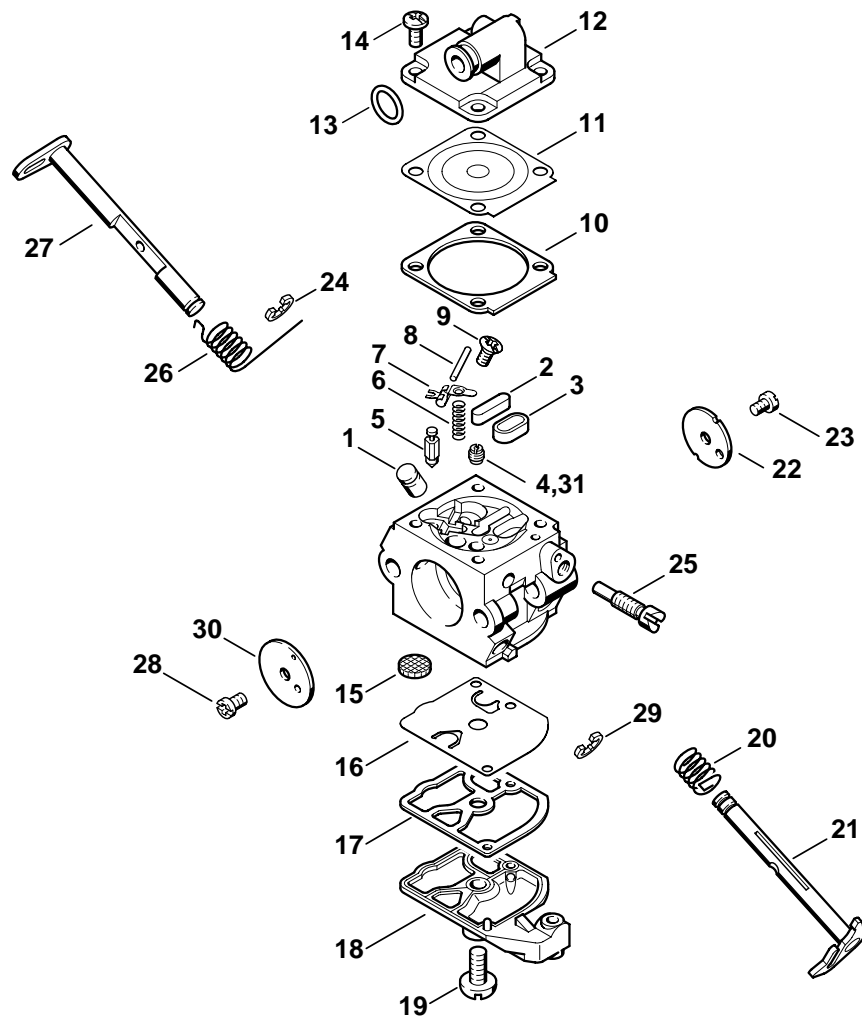
## Griffrahmen, Werkzeuge

## Handle frame, Tools

## Cadre de poignée, Outils

Bild-Nr.	Teile-Nr.	St-Zahl	Benennung	Part Name	Désignation
1	1130 791 4901	1	Griffrahmen	Handle frame	Carde de Poignée
2	1130 182 1500	1	Gasgestänge	Throttle rod	Tringlerie des gaz
3	1123 791 2800	1	Ringpuffer	Annular buffer	Butoir annulaire
4	1123 791 7305	1	Stopfen	Plug	Bouchon
5	1123 791 7300	1	Stopfen	Plug	Bouchon
6	1130 182 0800	1	Sperrhebel	Trigger interlock	Levier d'arrêt
7	1130 182 1000	1	Gashebel	Throttle trigger	Manette des gaz
8	1117 182 4500	1	Schenkelfeder	Torsion spring	Ressort coudé
9	1130 791 0601	1	Griffschale	Handle molding	Monture de poignée
10	9074 478 3075	2	Schraube IS-P4x19	Pan head self-tapping screw IS-P4x19	Vis cylindrique IS-P4x19
11	0000 967 3662	1	Warnhinweis Piktogramm MS	Warning pictogram MS	Pictogramme d'avertissement MS
12	0000 967 3500	1	Hinweisschild USA	Instruction label USA	Plaque indicatrice USA
13	1129 890 3401	1	Kombischlüssel	Combination wrench	Clé multiple
14	0000 792 9128	1	Kettenschutz	Chain scabbard	Protège chaîne
			➔ 2 44 076 104 (05.2000)	➔ 2 44 076 104 (05.2000)	➔ 2 44 076 104 (05.2000)
20 *	1130 791 0600	1	Griffschale	Handle molding	Monture de poignée
21 *	1130 791 4900	1	Griffrahmen	Handle frame	Cadre de poignée

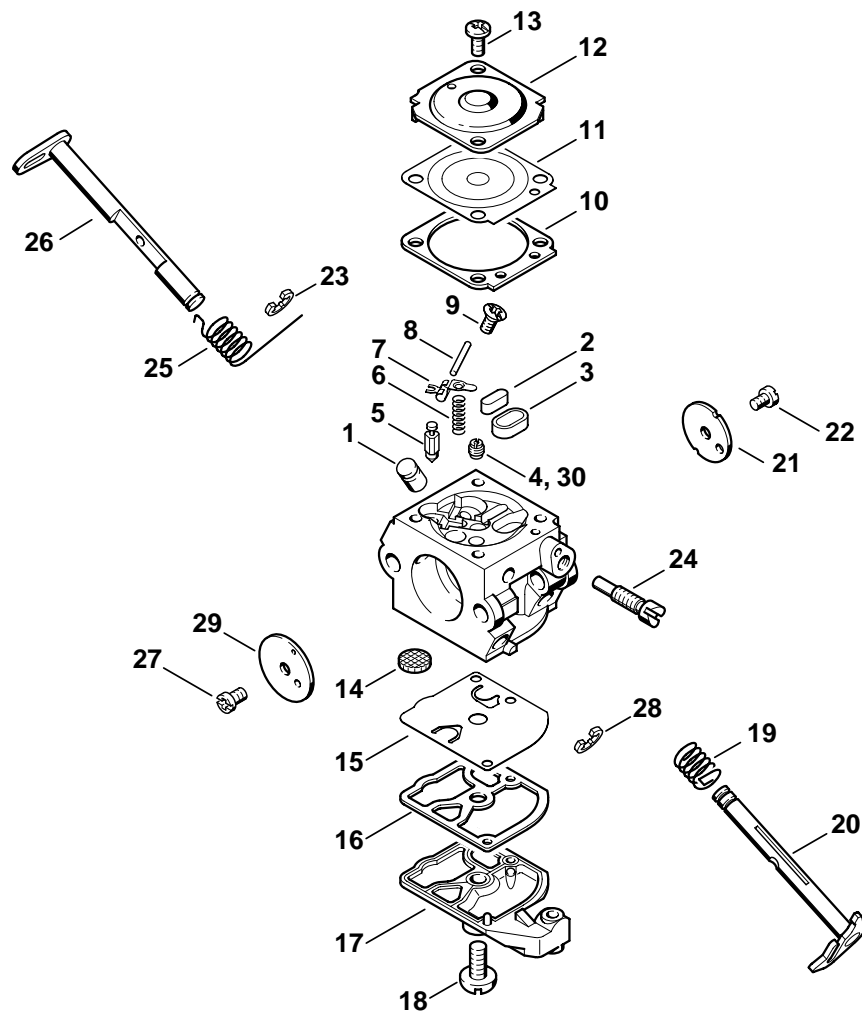
(1) 017, (2) 017 C



140ET016 SC

Bild-Nr.	Teile-Nr.	St-Zahl	Benennung	Part Name	Désignation
	1130 120 0603	1	Vergaser C1Q-S57A □ 1 - 30	Carburetor C1Q-S57A □ 1 - 30	Carburateur C1Q-S57A □ 1 - 30
1	1130 121 5401	1	Ventildüse	Valve jet	Gicleur à soupape
2	4226 121 0700	1	Verschlussplatte	Cup plug	Plaque de fermeture
3	4129 121 0700	1	Verschlussplatte	Cup plug	Plaque de fermeture
4	1130 121 5604	1	Festdüse 0.45	Fixed jet 0.45	Gicleur fixe 0.45
5	4116 121 5100	1	Einlassnadel	Inlet needle	Pointeau d'admission
6	1130 122 3001	1	Feder	Spring	Ressort
7	1125 121 5000	1	Einlassregelhebel	Inlet control lever	Levier de réglage d'admission
8	1120 121 9200	1	Achse	Spindle	Axe
9	1120 122 6600	1	Bundschraube	Collar screw	Vis à embase
10	1130 129 0901	1	Dichtung	Gasket	Joint
11	1130 121 4700	1	Regelmembrane	Metering diaphragm	Membrane de réglage
12	1130 121 0800	1	Abschlussdeckel	End cover	Couvercle
13	9646 945 0490	1	RDR DIN3770-B7x1,5	O-ring 7x1.5	Joint torique 7x1,5
14	1120 122 6601	4	Bundschraube	Collar screw	Vis à embase
15	1123 121 7800	1	Sieb	Strainer	Tamis
16	1130 121 4800	1	Pumpenmembrane	Pump diaphragm	Membrane de pompe
17	1130 129 0900	1	Dichtung	Gasket	Joint
18	4128 121 0800	1	Abschlussdeckel	End cover	Couvercle
19	1120 122 7800	1	Linsensenschraube	Oval head screw	Vis à tête bombée fraisée
20	1123 122 3000	1	Feder	Spring	Ressort
21	1130 120 7101	1	Drosselwelle mit Hebel	Throttle shaft with lever	Axe de papillon avec levier
22	1130 121 3302	1	Drosselklappe	Throttle shutter	Papillon
23	1120 122 7400	1	Halbrundschraube	Round head screw	Vis à tête ronde
24	1125 122 9001	1	Sicherungsscheibe	E-clip	Circlips
25	1130 122 6300	1	Leerlaufdrehzahlschraube	Idle speed adjustment screw	Vis de réglage de régime de ralenti
26	1123 122 3200	1	Schenkelfeder	Torsion spring	Ressort coudé
27	1123 120 7200	1	Startwelle mit Hebel	Choke shaft with lever	Axe de volet de démarrage avec levier
28	1125 122 7403	1	Halbrundschraube	Round head screw	Vis à tête ronde
29	1125 122 9002	1	Sicherungsscheibe	E-clip	Circlips
30	1132 121 2901	1	Startklappe	Choke shutter	Volet de démarrage
31	4137 121 5601	1	Festdüse 0.42 Höhendüse	Fixed jet 0.42 High altitude	Gicleur fixe 0.42 Gicleur pour altitude
	1130 007 1061	1	Satz Vergaserteile □ 10, 11, 16, 17	Set of carburetor parts □ 10, 11, 16, 17	Jeu de pièces de carburateur □ 10, 11, 16, 17

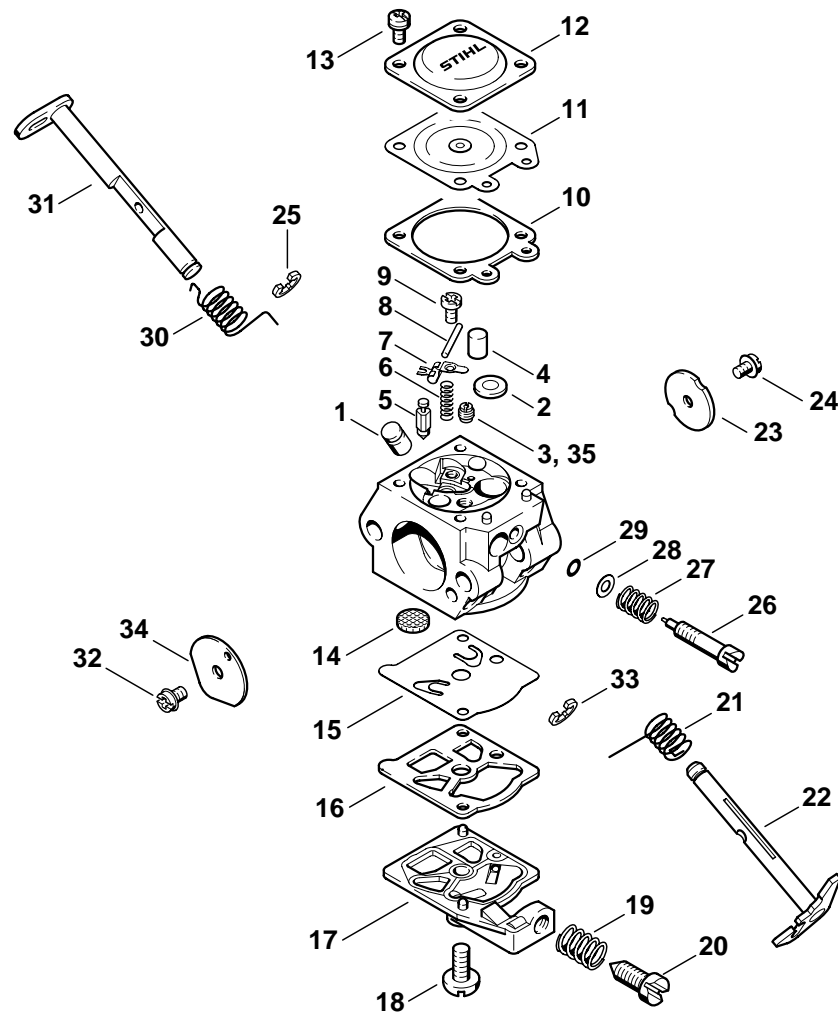
(1) 017, (2) 017 C



140ET007 SC

Bild-Nr.	Teile-Nr.	St-Zahl	Benennung	Part Name	Désignation
			(49.2000)	(49.2000)	(49.2000)
	* 1130 120 0601	1	Vergaser C1Q-S43B □ 1 - 29	Carburetor C1Q-S43B □ 1 - 29	Carburateur C1Q-S43B □ 1 - 29
1 *	1130 121 5401	1	Ventildüse	Valve jet	Gicleur à soupape
2 *	4226 121 0700	1	Verschlussplatte	Cup plug	Plaque de fermeture
3 *	4129 121 0700	1	Verschlussplatte	Cup plug	Plaque de fermeture
4 *	1130 121 5604	1	Festdüse 0.45	Fixed jet 0.45	Gicleur fixe 0.45
5 *	4116 121 5100	1	Einlassnadel	Inlet needle	Pointeau d'admission
6 *	1130 122 3001	1	Feder	Spring	Ressort
7 *	1125 121 5000	1	Einlassregelhebel	Inlet control lever	Levier de réglage d'admission
8 *	1120 121 9200	1	Achse	Spindle	Axe
9 *	1120 122 6600	1	Bundschaube	Collar screw	Vis à embase
10 *	1130 129 0901	1	Dichtung	Gasket	Joint
11 *	1130 121 4700	1	Regelmembrane	Metering diaphragm	Membrane de réglage
12 *	1129 121 0800	1	Abschlussdeckel	End cover	Couvercle
13 *	4132 122 6600	2	Bundschaube	Collar screw	Vis à embase
14 *	1123 121 7800	1	Sieb	Strainer	Tamis
15 *	1130 121 4800	1	Pumpenmembrane	Pump diaphragm	Membrane de pompe
16 *	1130 129 0900	1	Dichtung	Gasket	Joint
17 *	4128 121 0800	1	Abschlussdeckel	End cover	Couvercle
18 *	1120 122 7800	1	Linsensensschraube	Oval head screw	Vis à tête bombée fraisée
19 *	1123 122 3000	1	Feder	Spring	Ressort
20 *	1120 120 7101	1	Drosselwelle mit Hebel	Throttle shaft with lever	Axe de papillon avec levier
21 *	1130 121 3302	1	Drosselklappe	Throttle shutter	Papillon
22 *	1120 122 7400	1	Halbrundschaube	Round head screw	Vis à tête ronde
23 *	1125 122 9001	1	Sicherungsscheibe	E-clip	Circlips
24 *	1130 122 6300	1	Leerlaufdrehzahlschraube	Idle speed adjustment screw	Vis de réglage de régime de ralenti
25 *	1123 122 3200	1	Schenkelfeder	Torsion spring	Ressort coudé
26 *	1123 120 7200	1	Startwelle mit Hebel	Choke shaft with lever	Axe de volet de démarrage avec levier
27 *	1125 122 7403	1	Halbrundschaube	Round head screw	Vis à tête ronde
28 *	1125 122 9002	1	Sicherungsscheibe	E-clip	Circlips
29 *	1123 121 2901	1	Startklappe	Choke shutter	Volet de démarrage
30 *	4137 121 5601	1	Festdüse 0.42 Höhendüse	Fixed jet 0.42 High altitude	Gicleur fixe 0.42 Gicleur pour altitude
	* 1130 007 1061	1	Satz Vergaserteile □ 10, 11, 15, 16	Set of carburetor parts □ 10, 11, 15, 16	Jeu de pièces de carburateur □ 10, 11, 15, 16

(1) 017, (2) 017 C



143ET017 SC



## Illustration K

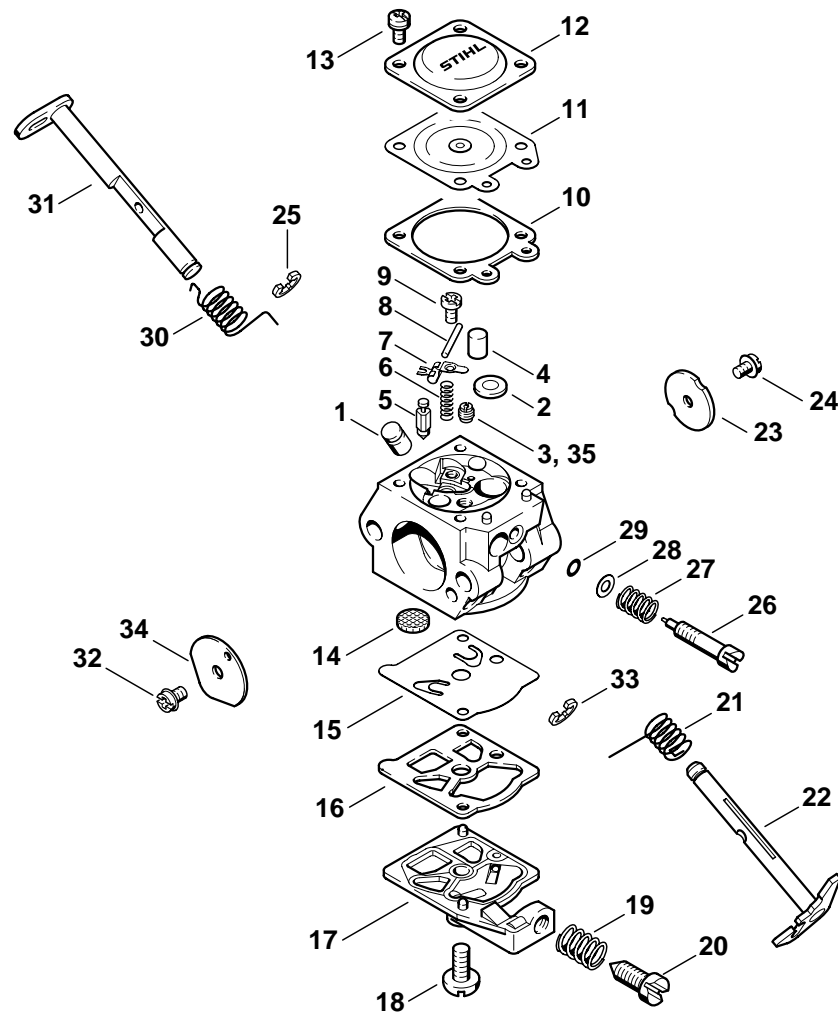
## Vergaser WT-325A

## Carburetor WT-325A

## Carburateur WT-325A

Bild-Nr.	Teile-Nr.	St-Zahl	Benennung	Part Name	Désignation
			➔ 2 44 076 104 (05.2000)	➔ 2 44 076 104 (05.2000)	➔ 2 44 076 104 (05.2000)
	* 1130 120 0600	1	Vergaser WT-325A □ 1 - 34	Carburetor WT-325A □ 1 - 34	Carburateur WT-325 A □ 1 - 34
1 *	1115 121 5401	1	Ventildüse	Valve jet	Gicleur à soupape
2 *	4117 122 9402	1	Verschlussstopfen	Plug	Bouchon
3 *	1130 121 5400	1	Festdüse 0.54	Fixed jet 0.54	Gicleur fixe 0.54
4 *	4133 120 8600	1	Rückschlagventil	Non-return valve	Soupape de retenue
5 *	4116 121 5100	1	Einlassnadel	Inlet needle	Pointeau d'admission
6 *	1130 122 3000	1	Feder	Spring	Ressort
7 *	1113 121 5000	1	Einlassregelhebel	Inlet control lever	Levier de réglage d'admission
8 *	1113 121 9200	1	Achse	Spindle	Axe
9 *	1114 122 7400	1	Halbrundschraube	Round head screw	Vis à tête ronde
10 *	1113 129 0900	1	Dichtung	Gasket	Joint
11 *	1113 121 4705	1	Regelmembrane	Metering diaphragm	Membrane de réglage
12 *	1113 121 0800	1	Abschlussdeckel	End cover	Couvercle
13 *	1106 122 7400	4	Halbrundschraube	Round head screw	Vis à tête ronde
14 *	1114 121 7800	1	Sieb	Strainer	Tamis
15 *	1121 121 4801	1	Pumpenmembrane	Pump diaphragm	Membrane de pompe
16 *	1120 129 0905	1	Dichtung	Gasket	Joint
17 *	1123 121 0802	1	Abschlussdeckel	End cover	Couvercle
18 *	1114 122 7100	1	Schraube	Screw	Vis
19 *	4117 122 3006	1	Feder	Spring	Ressort
20 *	4117 122 6200	1	Leerlaufanschlagschraube	Idle speed adjustment screw	Vis de réglage de régime de ralenti
21 *	1130 122 3200	1	Schenkelfeder	Torsion spring	Ressort coudé
22 *	1130 120 7100	1	Drosselwelle mit Hebel	Throttle shaft with lever	Axe de papillon avec levier
23 *	1130 121 3300	1	Drosselklappe	Throttle shutter	Papillon
24 *	1115 122 7400	1	Halbrundschraube	Round head screw	Vis à tête ronde
25 *	1117 122 9000	1	Sicherungsscheibe	E-clip	Circlips
26 *	1130 122 6800	1	Leerlaufstellschraube	Low speed adjustment screw	Vis L de richesse au ralenti
27 *	1115 122 3002	1	Feder	Spring	Ressort
28 *	1111 121 8605	1	Scheibe	Washer	Rondelle
29 *	4124 122 3600	1	Dichtring	Sealing ring	Anneau de joint
30 *	1123 122 3201	1	Schenkelfeder	Torsion spring	Ressort coudé
31 *	1123 120 7201	1	Startwelle mit Hebel	Choke shaft with lever	Axe de volet de démarrage avec levier
32 *	1110 122 7400	1	Halbrundschraube	Round head screw	Vis à tête ronde
33 *	1123 122 9000	1	Sicherungsscheibe	E-clip	Circlips
34 *	1130 121 2900	1	Startklappe	Choke shutter	Volet de démarrage
35 *	1129 121 5600	1	Festdüse 0.50 (B)	Fixed jet 0.50 (B)	Gicleur fixe 0.50 (B)
	* 1123 007 1061	1	Satz Vergaserteile □ 10, 11, 15, 16	Set of carburetor parts □ 10, 11, 15, 16	Jeu de pièces de carburateur □ 10, 11, 15, 16
			➔ X 37 672 608 (12.98)	➔ X 37 672 608 (12.98)	➔ X 37 672 608 (12.98)

(1) 017, (2) 017 C



143ET017 SC

# Illustration K

Vergaser WT-325A

Carburetor WT-325A

Carburateur WT-325A

---

Bild-Nr.	Teile-Nr.	St-Zahl	Benennung	Part Name	Désignation
	* 1130 007 1001	1	Reparatursatz Vergaser □ 6, 10, 11, 26	Repair kit for carburetor □ 6, 10, 11, 26	Kit de réparation pour carburateur □ 6, 10, 11, 26

(1) 017, (2) 017 C

- D** **Zeichenerklärung**  
 = darin enthalten Bild-Nr  
 \* = Maschine älterer Bauart  
 (A) = nicht abgebildet  
 (B) = nur Sonderzubehör  
 (C) = ab Werk nicht mehr lieferbar  
 (D) = einzeln kein Ersatzteil  
 (1,2,...) = Ausführungsarten
- E** **Aclaración de símbolos**  
 = contiene núm. de ilustración  
 \* = máquinas de ejecución anterior  
 (A) = sin ilustración  
 (B) = sólo accesorios especiales  
 (C) = ya no se suministra de fábrica  
 (D) = la pieza suelta no se suministra como repuesto  
 (1,2,...) = clases de ejecución
- FR** **Merkkien selitys**  
 = johon sisältyvät kuvan numerot  
 \* = vanhemmanmalliset koneet  
 (A) = ei kuvassa  
 (B) = ainoastaan lisävaruste  
 (C) = ei toimiteta enää tehtaalta  
 (D) = ei toimiteta erikseen  
 (1,2,...) = Mallit
- N** **Tegnforklaring**  
 = medfølger fig. nr  
 \* = Maskiner av eldre modell  
 (A) = ikke avbildet  
 (B) = bare ekstrautstyr  
 (C) = leveres ikke lenger fra fabrikk  
 (D) = enkeltdele leveres ikke som reservedel  
 (1,2,...) = utførelser
- P** **Explicação dos símbolos**  
 = Incl. a fig. No.  
 \* = Máquinas de construção mais antiga  
 (A) = não ilustrado  
 (B) = unicamente acessórios especiais  
 (C) = já não fornecível ex-fábrica  
 (D) = a peça individual não é nenhuma peça de reposição  
 (1,2,...) = Configurações
- TR** **İşaret açıklaması**  
 = İndeks numarada dahildir  
 \* = Eski model makinalar  
 (A) = Şemada yoktur  
 (B) = Ekstradır  
 (C) = Fabrikadan artık temin edilmez  
 (D) = Ayırı verilmmez  
 (1,2,...) = Mevcut modeller
- BR** **Explicação dos símbolos**  
 = inclusive fig. n.  
 \* = máquinas antigas  
 (A) = não ilustrado  
 (B) = somente acessórios especiais  
 (C) = não mais fornecido pela fábrica  
 (D) = não fornecida separadamente  
 (1,2,...) = diferentes versões
- DE** **Key to symbols**  
 = including item No.  
 \* = previous Models  
 (A) = not illustrated  
 (B) = option  
 (C) = no longer available from factory  
 (D) = not available as separate item  
 (1,2,...) = versions available
- HR** **Tumač znakova**  
 = u istom sadrži dijelove, slike br.  
 \* = strojevi starije izvedbe  
 (A) = nedostaje slika  
 (B) = samo kao poseban pribor  
 (C) = više se ne isporučuje fco tvornica  
 (D) = ne isporučuje se pojedinačno kao pričuvni dio  
 (1,2,...) = vrste izvedbi
- I** **Leggenda**  
 = comprendente fig(g). n.  
 \* = Macchine di costruzione anteriore  
 (A) = non illustrato  
 (B) = fornibile soltanto a richiesta  
 (C) = non più fornibile dallo stabilimento  
 (D) = niente ricambio  
 (1,2,...) = versioni
- CZ** **Vysvětlivky**  
 = obsahuje obr. č.  
 \* = stroje starší konstrukce  
 (A) = není vyobrazeno  
 (B) = jen zvláštní příslušenství  
 (C) = ze závodu se již nedodává  
 (D) = jednotlivě žádný náhradní díl  
 (1,2,...) = druhy provedení
- NL** **Toelichting symbolen**  
 = daarin begrepen pos.nr.  
 \* = machines van een oudere uitvoering  
 (A) = niet afgebeeld  
 (B) = uitsluitend speciaal toebehoren  
 (C) = af fabriek niet meer leverbaar  
 (D) = niet los leverbaar  
 (1,2,...) = uitvoeringen
- PL** **Objaśnienie znaków**  
 = zawiera rysunki nr.  
 \* = maszyny starszego typu budowy  
 (A) = nie zilustrowano  
 (B) = tylko jako wyposażenie specjalne  
 (C) = nie dostarczane przez producenta  
 (D) = nie występuje jako samodzielna część zamienna  
 (1,2,...) = rodzaj wykonania
- RO** **Legendă**  
 = include figura nr.  
 \* = Utilaje de fabricație mai veche  
 (A) = neilustrat  
 (B) = doar ca accesoriu opțional  
 (C) = nu se mai livrează din fabrică  
 (D) = fără piesă de schimb separată  
 (1,2,...) = diferite modele
- F** **Légende**  
 = y compris Fig. No.  
 \* = machines d'ancienne construction  
 (A) = non illustré  
 (B) = uniquement accessoire optionnel  
 (C) = n'est plus livrable départ usine  
 (D) = n'est pas livrable séparément  
 (1,2,...) = différentes exécutions
- S** **Teckenförklaring**  
 = ingår bild-nr  
 \* = maskiner av tidigare utförande  
 (A) = ej avbildat  
 (B) = endast tillbehör  
 (C) = levereras inte längre från fabriken  
 (D) = ingen separat reservdel  
 (1,2,...) = varianter
- DK** **Symbolforklaring**  
 = inklusive fig. nr.  
 \* = maskiner af ældre konstruktion  
 (A) = ikke afbilledet  
 (B) = kun ekstratilbehør  
 (C) = leveres ikke mere fra fabrik  
 (D) = leveres ikke som løs reservedel  
 (1,2,...) = modelbetegnelser
- H** **Jelmagyarázat**  
 = abban tartalmazott ábra-szám  
 \* = Régebbi építéssorozatú gépek  
 (A) = Nincs ábrázolva  
 (B) = Csak külön tartozék  
 (C) = Gyár már nem szállítja  
 (D) = nem alkatrész, egyenként  
 (1,2,...) = Kivitelezési módok
- GR** **Επεξήγηση συμβόλων**  
 = περιλαμβάνει τον αριθμό του είδους  
 \* = Μηχανήματα παλαιότερων μοντέλων  
 (A) = δεν απεικονίζεται  
 (B) = μόνο προαιρετικά είδη  
 (C) = δεν διατίθεται από τον κατασκευαστή  
 (D) = δεν παραδίδεται ως ξεχωριστό είδος  
 (1,2,...) = διαφορετικοί τύποι που διατίθενται
- RUS** **Пояснения к условным обозначениям**  
 = сюда входят номера позиций  
 \* = машины более старого типа  
 (A) = конструкции  
 (B) = не изображено на иллюстрации  
 (C) = только в виде специальных принадлежностей  
 (D) = заводом больше не выпускается  
 (1,2,...) = запасная деталь  
 = Виды исполнений
- UAE** **زومرلا حرش**  
 = ةروض مقرر كل ع يوتحت  
 \* = مريدق زارط نم تانديكام  
 (A) = ةروضم ريغ  
 (B) = طقف ةصاخ تامزلتسم  
 (C) = ع نم ديروتلك ةلباق ريغ  
 (D) = هدرمب رايغ ةعطق ك سييل  
 = تازارطلا عاونا (...2,1)