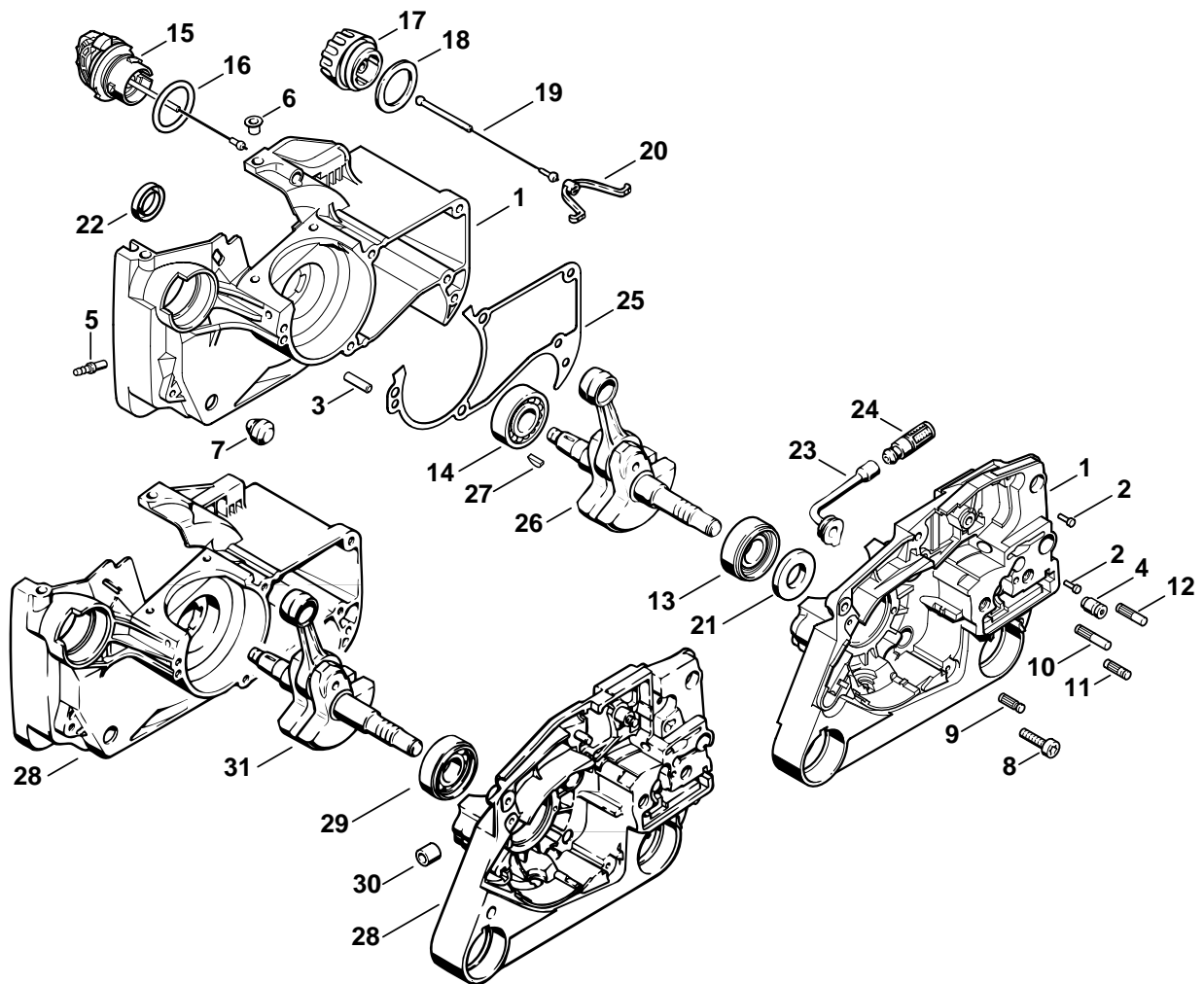


STIHL 036 QS (1125)**Ersatzteilliste
Spare Parts List
Liste des pièces**

- | | |
|---|---|
| A Kurbelgehäuse
Crankcase
Carter de vilebrequin | N Gasbetätigung
Throttle control
Commande des gaz |
| B Zylinder
Cylinder
Cylindre | O Vergaser C3A-S31E
Carburetor C3A-S31E
Carburateur C3A-S31E |
| C Ölpumpe
Oil pump
Pompe à huile | P Vergaser C3A-S39B
Carburetor C3A-S39B
Carburateur C3A-S39B |
| D Ölpumpe
Oil pump
Pompe à huile | Q Kettenspannvorrichtung, Haube
Chain tensioner, Shroud
Tendeur de chaîne, Capot |
| E Schalldämpfer
Muffler
Silencieux | R Werkzeuge, Sonderzubehör
Tools, Extras
Outils, Accessoires optionnels |
| F Kupplung, Kettenbremse
Clutch, Chain brake
Embrayage, Frein de chaîne | |
| G Kupplung, Kettenbremse
Clutch, Chain brake
Embrayage, Frein de chaîne | |
| H Zündanlage
Ignition system
Dispositif d'allumage | |
| J Anwerfvorrichtung
Rewind starter
Dispositif de lancement | |
| K Tankgehäuse, AV-System
Tank housing, AV-System
Carter de réservoir, Système AV | |
| L Saugkopf, Luffilter
Pickup body, Air filter
Crépine aspirante, Filtre à air | |
| M Gasbetätigung
Throttle control
Commande des gaz | |



148ET050 SC

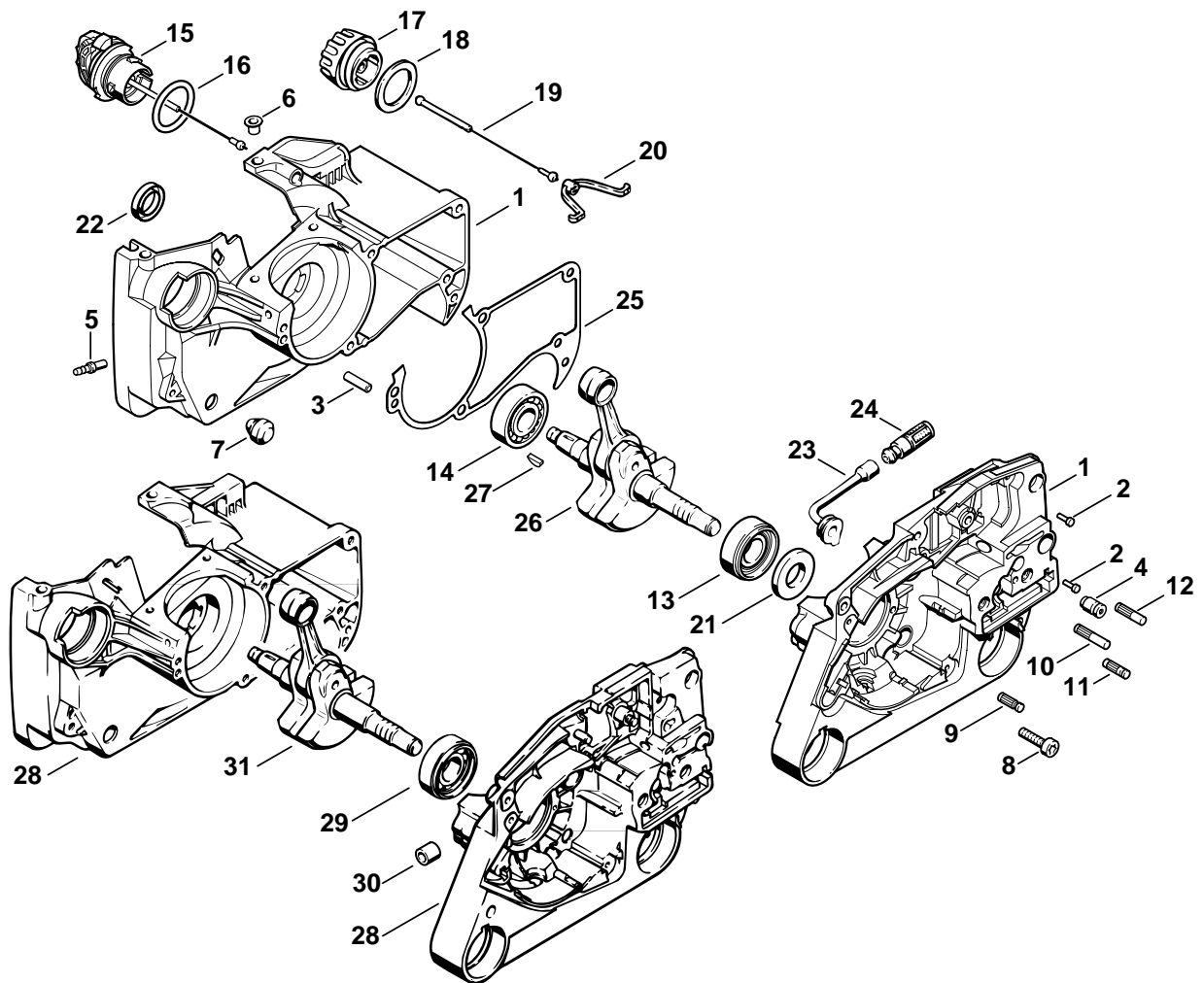
Illustration A

Kurbelgehäuse

Crankcase

Carter de vilebrequin

Bild-Nr.	Teile-Nr.	St-Zahl	Benennung	Part Name	Désignation
1	1125 020 2122	1	Kurbelgehäuse □ 2 - 14	Crankcase □ 2 - 14	Carter de vilebrequin □ 2 - 14
2	0000 974 1200	2	Zylinderkerbnagel 2,6x8	Notched pin 2.6x8	Clou cannelé cylindrique 2,6x8
3	9371 470 2610	2	Stift DIN7-5m6x18	Cylindrical pin 5x18	Goupille cylindrique 5x18
4	1128 640 9100	1	Ventil	Valve	Soupape
5	0000 988 5211	1	Stutzen	Connector	Manchon
6	9416 868 6531	2	Niet DIN7340-AK6,5x0,5x6,8	Hollow rivet 6.5x0.5x6.8	Rivet tubulaire 6,5x0,5x6,8
7	1125 791 2810	1	Anschlagpuffer	Stop buffer	Butoir d'arrêt
8	9022 371 1020	5	Schraube IS-M5x20-12.9	Spline screw IS-M5x20	Vis cylindrique IS-M5x20
9	1120 162 5200	1	Bolzen	Pin	Boulon
10	1121 162 5205	1	Bolzen	Pin	Boulon
11	1121 162 5200	1	Bolzen	Pin	Boulon
12	1125 162 5209	1	Bolzen	Pin	Boulon
13	9503 003 0346	1	Kugellager DIN625-6202	Grooved ball bearing 6202	Roulement rainuré à billes 6202
14	9523 003 4266	1	Kugellager 15x35x13	Grooved ball bearing 15x35x13	Roulement rainuré à billes 15x35x13
15	0000 350 0526	1	Tankverschluss □ 16	Filler cap □ 16	Bouchon de réservoir □ 16
16	9645 948 2470	1	RDR A 23x3-NBR78	O-ring 23x3	Joint torique 23x3
17 *	0000 350 0510	1	(31.2001) Tankverschluss □ 18 - 20	(31.2001) Filler cap □ 18 - 20	(31.2001) Bouchon de réservoir □ 18 - 20
18 *	0000 359 1210	1	Dichtring	Sealing ring	Anneau de joint
19 *	0000 350 0900	1	Seil	Rope	Corde
20 *	0000 353 0600	1	Haken	Hook	Crochet
21	9640 003 1600	1	WDR DIN3760-BS15x29,6x4	Oil seal 15x29.6x4	Bague d'étanchéité 15x29,6x4
22	9640 003 1190	1	WDR DIN3760-BS12x20x5	Oil seal 12x20x5	Bague d'étanchéité 12x20x5
23	1122 647 9400	1	Schlauch	Hose	Tuyau
24	1117 640 3800	1	Saugkopf	Pickup body	Crépine d'aspiration
25	1125 029 0500	1	Dichtung	Gasket	Joint
26	1125 030 0407	1	Kurbelwelle □ 27	Crankshaft □ 27	Vilebrequin □ 27
27	1120 036 8500	1	Scheibenfeder 2x3,7	Woodruff key 2x3.7	Clavette demi-lune 2x3,7
	1125 007 1050	1	Dichtungssatz □ 21, 22, 25	Set of gaskets □ 21, 22, 25	Jeu de joints □ 21, 22, 25
28 *	1125 020 2108	1	→ 1 41 703 419 Kurbelgehäuse □ 2 - 9, 29, 30	→ 1 41 703 419 Crankcase □ 2 - 9, 29, 30	→ 1 41 703 419 Carter de vilebrequin □ 2 - 9, 29, 30
29 *	9523 003 4275	1	Kugellager 15x35x13	Grooved ball bearing 15x35x13	Roulement rainuré à billes 15x35x13
30 *	1125 162 6800	1	Buchse	Bushing	Douille



148ET050 SC

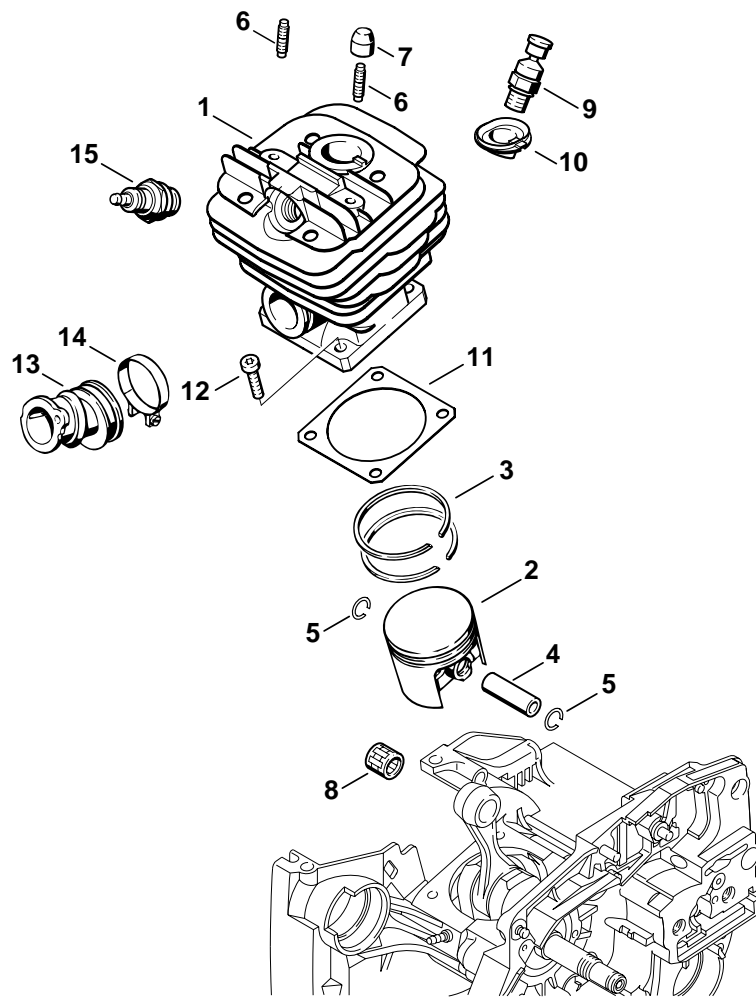
Illustration A

Kurbelgehäuse

Crankcase

Carter de vilebrequin

Bild-Nr.	Teile-Nr.	St-Zahl	Benennung	Part Name	Désignation
31 *	1125 030 0403	1	Kurbelwelle □ 28	Crankshaft □ 28	Vilebrequin □ 28



148ET009 SC

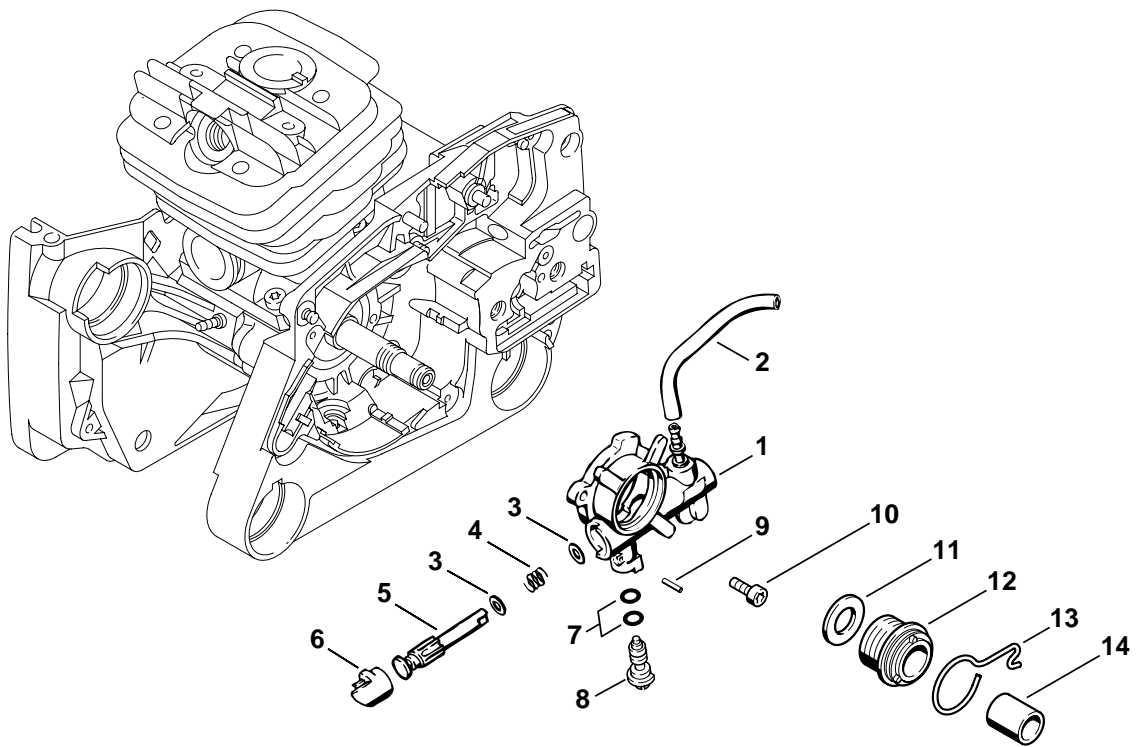
Illustration B

Zylinder

Cylinder

Cylindre

Bild-Nr.	Teile-Nr.	St-Zahl	Benennung	Part Name	Désignation
1	1125 020 1215	1	Zylinder mit Kolben Ø 48 mm □ 2 - 6	Cylinder with piston Ø 48mm □ 2 - 6	Cylindre avec piston Ø 48 mm □ 2 - 6
2	1125 030 2001	1	Kolben Ø 48 mm □ 3 - 5	Piston Ø 48mm □ 3 - 5	Piston Ø 48 mm □ 3 - 5
3	1125 034 3001	2	Verdichtungsring Ø 48x1,2 mm	Piston ring Ø 48x1.2mm	Segment de piston Ø 48x1,2 mm
4	1125 034 1500	1	Kolbenbolzen	Piston pin	Axe de piston
5	9463 650 1000	2	Sprengring DIN73130-C10	Snap ring 10	Jonc d'arrêt 10
6	0000 953 0818	2	Stiftschraube M5	Stud M5	Goujon fileté M5
7	1121 084 7100	1	Kappe	Cap	Capuchon
8	9512 003 2340	1	Nadelkranz 10x14x13	Needle cage 10x14x13	Cage à aiguilles 10x14x13
9	1128 020 9400	1	Dekompressionsventil	Decompression valve	Soupape de décompression
10	1122 084 1405	1	Abdeckung	Cover	Recouvrement
11	1119 029 2301	1	Zylinderdichtung 0,5 mm	Cylinder gasket 0.5mm	Joint de cylindre 0,5 mm
12	9022 371 1020	4	Schraube IS-M5x20-12.9	Spline screw IS-M5x20	Vis cylindrique IS-M5x20
13	1125 141 2200	1	Krümmmer	Manifold	Coude
14	9771 021 2580	1	Spannschelle 34x7	Hose clip Ø 34x7	Collier de serrage Ø 34x7
15	1110 400 7005	1	Zündkerze Bosch WSR 6 F	Spark plug Bosch WSR 6 F	Bougie Bosch WSR 6 F
15	0000 400 7000	1	Zündkerze NGK BPMR7A	Spark plug NGK BPMR7A	Bougie NGK BPMR7A
	1125 007 1050	1	Dichtungssatz □ 11	Set of gaskets □ 11	Jeu de joints □ 11



148ET 051 SC

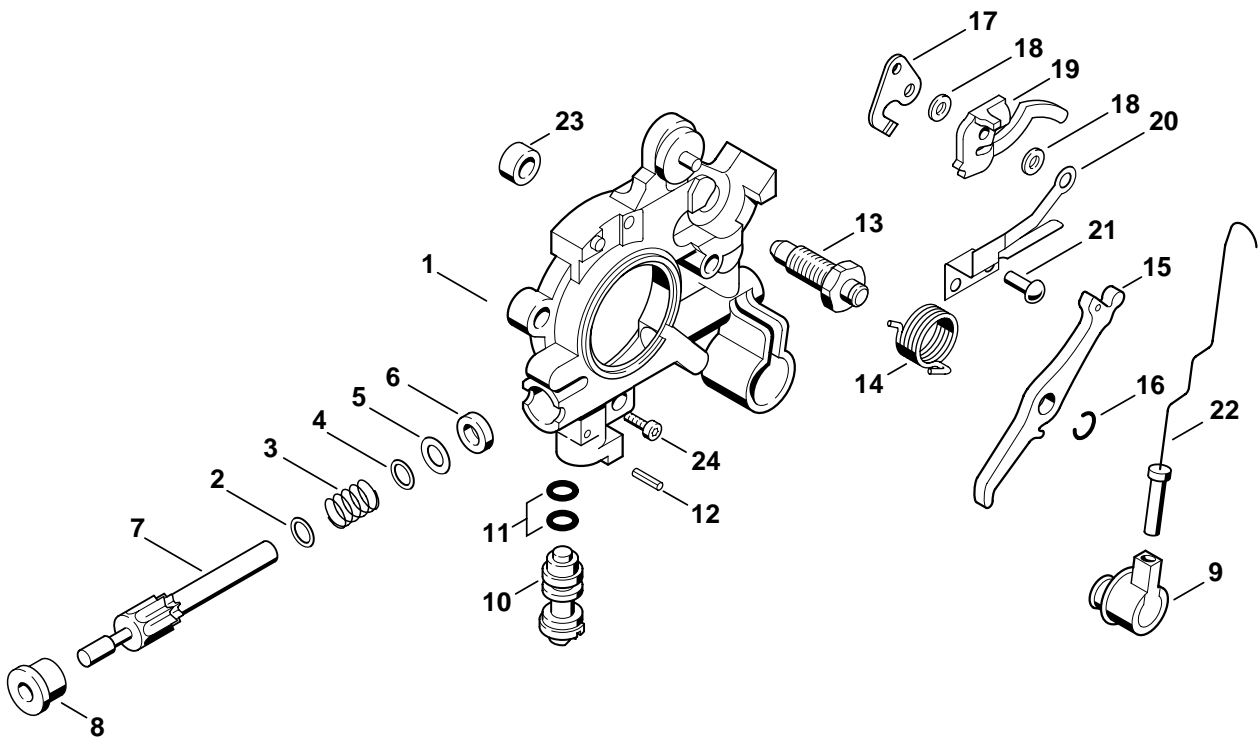
Illustration C

Ölpumpe

Oil pump

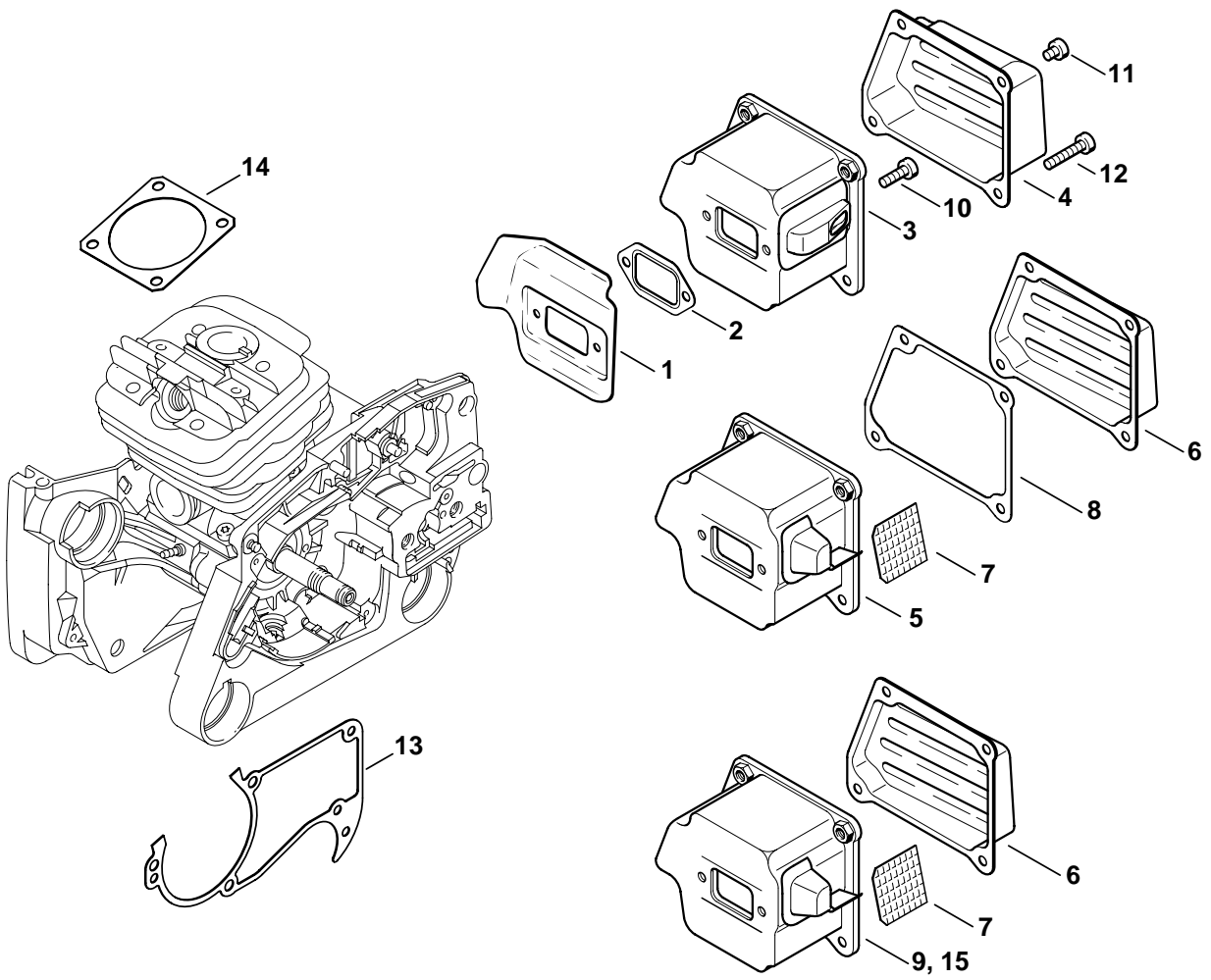
Pompe à huile

Bild-Nr.	Teile-Nr.	St-Zahl	Benennung	Part Name	Désignation
	1125 640 3201	1	Ölpumpe □ 1 - 9	Oil pump □ 1 - 9	Pompe à huile □ 1 - 9
1	1125 640 3001	1	Pumpengehäuse	Pump housing	Carter de pompe
	1124 007 1010	1	Satz Ölschlauch □ 2	Oil hose kit □ 2	Jeu de pièces de tuyau d'huile □ 2
2		1	Ölschlauch 74 mm (D)	Oil hose 74 mm / 2.9" (D)	Pièces de tuyau d'huile 74 mm (D)
3	0000 958 0611	2	Scheibe	Washer	Rondelle
4	0000 997 0629	1	Druckfeder	Compression spring	Ressort de pression
5	1125 647 0602	1	Pumpenkolben	Pump piston	Piston de pompe
6	1125 647 7002	1	Stopfen	Plug	Bouchon
7	9646 945 0160	2	RDR DIN3770-B4x2	O-ring 4x2	Joint torique 4x2
8	1128 647 4806	1	Regelbolzen	Control bolt	Vis de réglage
9	9380 620 1090	1	Spannstift DIN1481-2x10	Roll pin 2x10	Goupille élastique 2x10
10	9022 313 0660	2	Schraube IS-M4x12-10.9	Spline screw IS-M4x12	Vis cylindrique IS-M4x12
11	1125 647 7800	1	Scheibe	Washer	Rondelle
12	1125 640 7110	1	Schnecke □ 13	Worm □ 13	Vis sans fin □ 13
13	1125 647 2400	1	Feder	Spring	Ressort
14	0000 993 0510	1	Ring	Ring	Anneau



148ET003 GM

Bild-Nr.	Teile-Nr.	St-Zahl	Benennung	Part Name	Désignation
			➔ 1 41 703 419	➔ 1 41 703 419	➔ 1 41 703 419
	* 1125 640 3210	1	Ölpumpe □ 1 - 21	Oil pump □ 1 - 21	Pompe à huile □ 1 - 21
1	* 1125 640 3010	1	Pumpengehäuse	Pump housing	Carter de pompe
2	* 0000 958 0518	1	Scheibe	Washer	Rondelle
3	* 0000 997 0615	1	Druckfeder	Compression spring	Ressort de pression
4	* 1125 647 7801	1	Scheibe	Washer	Rondelle
5	* 1125 647 7802	1	Scheibe	Washer	Rondelle
6	* 9636 980 3381	1	Dichtung PDF-C1-5x9	Sealing ring 5x9	Anneau de joint 5x9
7	* 1125 647 0607	1	Pumpenkolben	Pump piston	Piston de pompe
8	* 1125 641 9400	1	Lagerbuchse	Bearing bushing	Coussinet
9	* 1125 647 5400	1	Ventil	Valve	Soupape
10	* 1128 647 4806	1	Regelbolzen	Control bolt	Vis de réglage
11	* 9646 945 0160	2	RDR DIN3770-B4x2	O-ring 4x2	Joint torique 4x2
12	* 9380 620 1090	1	Spannstift DIN1481-2x10	Roll pin 2x10	Goupille élastique 2x10
13	* 1125 162 5203	1	Bolzen	Pin	Boulon
14	* 0000 998 1111	1	Schenkelfeder	Torsion spring	Ressort coudé
15	* 1125 160 5010	1	Hebel	Lever	Levier
16	* 9468 621 0220	1	Sicherungsring 5x0,6	Circlip 5x0.6	Circlips 5x0,6
17	* 1125 162 7000	1	Schaltblech	Trip plate	Tôle de commande
18	* 1125 162 1100	2	Scheibe	Washer	Rondelle
19	* 1125 162 5006	1	Haltehebel	Lever	Levier
20	* 1125 162 7800	1	Blattfeder	Flat spring	Ressort à lame
21	* 9441 065 1910	1	Kerbnagel DIN1476-3x8	Round head rivet 3x8	Clou cannelé à tête ronde 3x8
22	* 1125 640 6500	1	Gestänge	Rod	Tringlerie
23	* 1108 649 5000	1	Dichtring 5x8,3x4,3	Sealing ring 5x8.3x4.3	Anneau de joint 5x8,3x4,3
24	* 9022 313 0660	3	Schraube IS-M4x12-10.9	Spline screw IS-M4x12	Vis cylindrique IS-M4x12



148ET037 SC

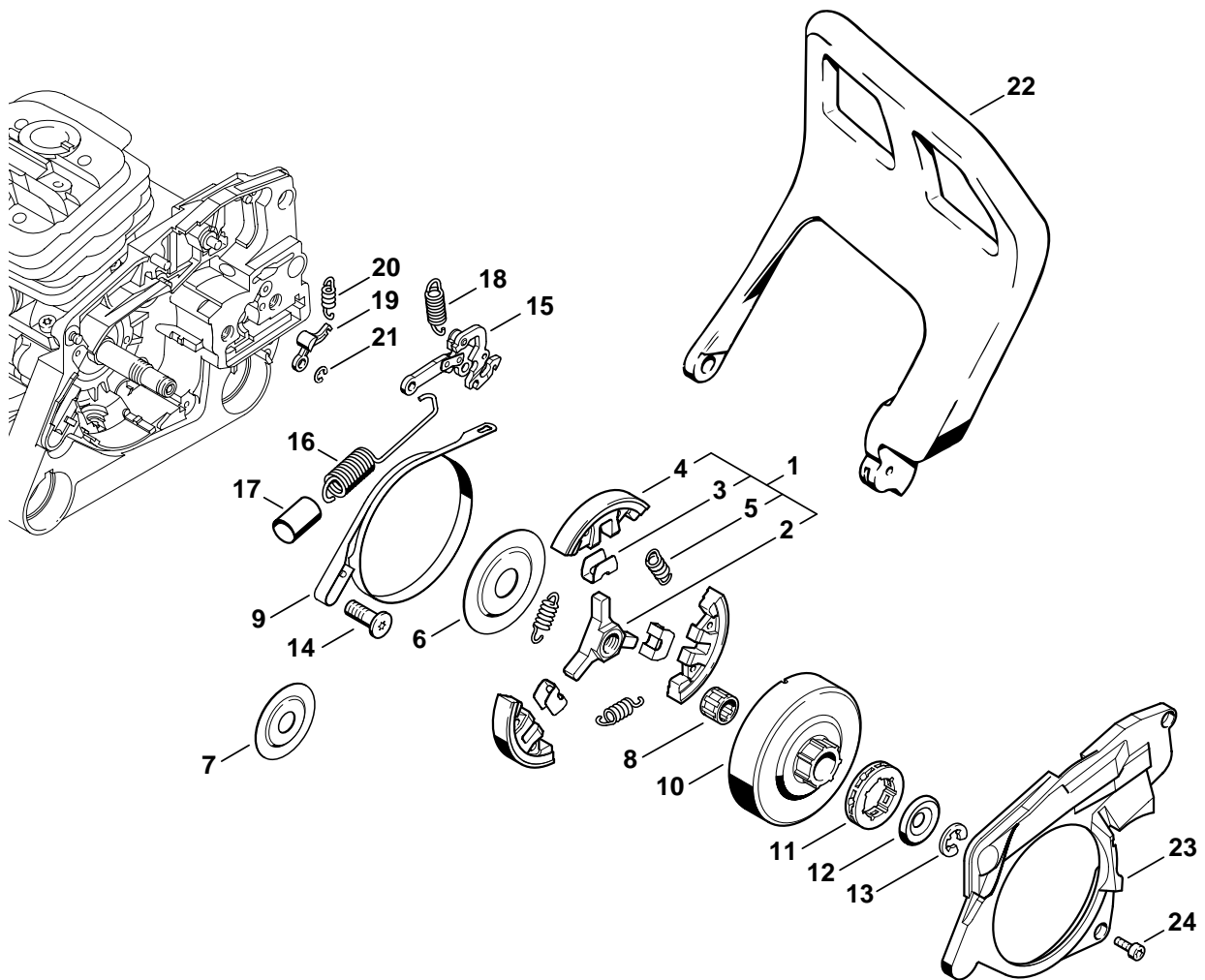
Illustration E

Schalldämpfer

Muffler

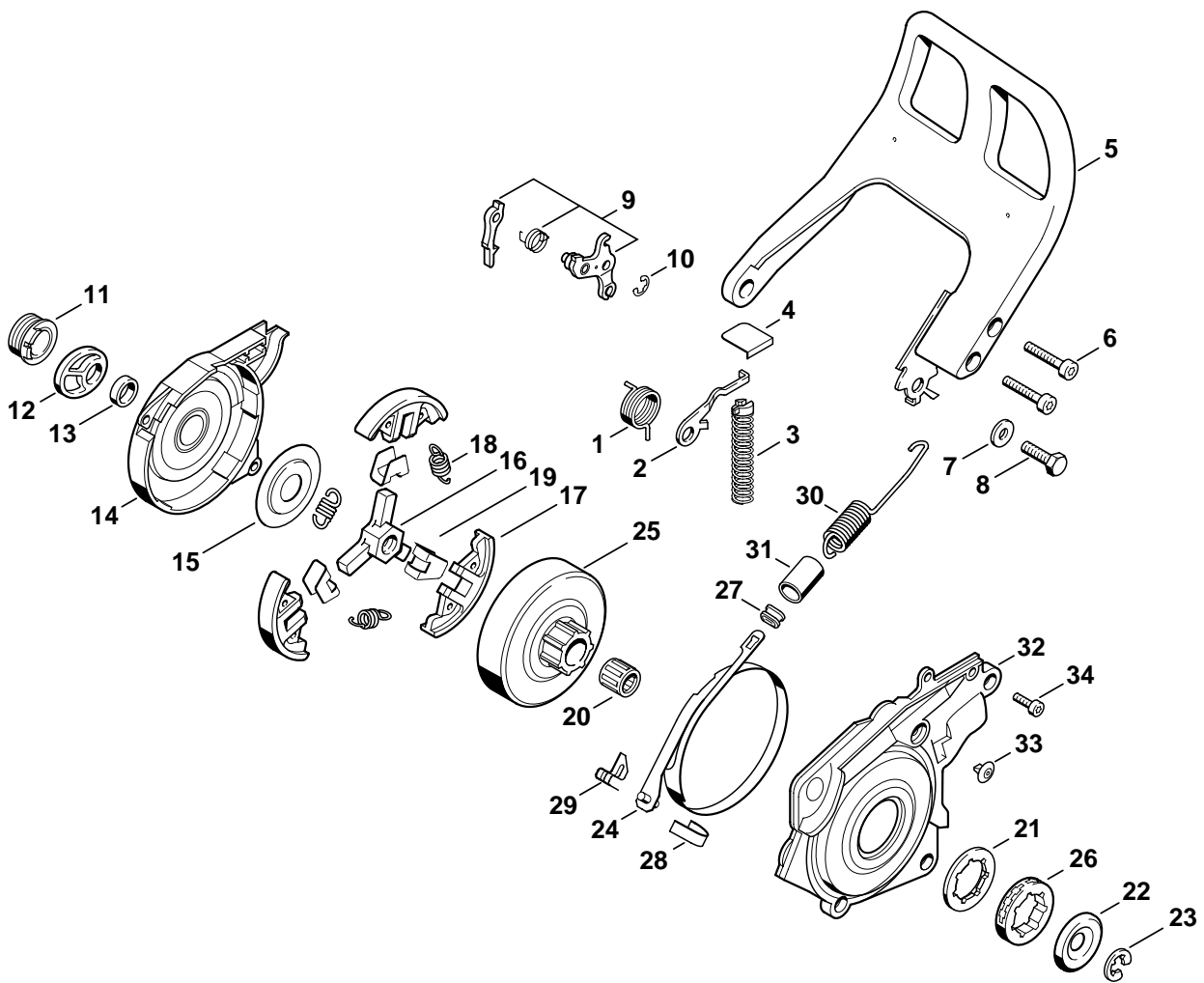
Silencieux

Bild-Nr.	Teile-Nr.	St-Zahl	Benennung	Part Name	Désignation
1	1125 141 3200	1	Kühlblech	Cooling plate	Tôle de refroidissement
2	1125 149 0601	1	Auspuffdichtung	Exhaust gasket	Joint d'échappement
3	1125 140 0607	1	Schalldämpfer □ 4	Muffler □ 4	Silencieux □ 4
4	1125 145 0804	1	Oberschale	Exhaust casing	Couvercle de sortie
5	1125 140 0614	1	Schalldämpfer USA, CDN □ 6, 7	Muffler USA, CDN □ 6, 7	Silencieux USA, CDN □ 6, 7
6	1125 145 0805	1	Oberschale USA, CDN	Exhaust casing USA, CDN	Couvercle de sortie USA, CDN
7	1125 141 9001	1	Gitter USA, CDN, AUS, NZ	Screen USA, CDN, AUS, NZ	Grille USA, CDN, AUS, NZ
8	1125 149 0500	1	Dichtung USA, CDN, AUS, NZ	Gasket USA, CDN, AUS, NZ	Joint USA, CDN, AUS, NZ
9	1125 140 0609	1	Schalldämpfer AUS, NZ □ 6, 7	Muffler AUS, NZ □ 6, 7	Silencieux AUS, NZ □ 6, 7
10	9022 341 0980	2	Schraube IS-M5x16-12.9	Spline screw IS-M5x16	Vis cylindrique IS-M5x16
11	9022 341 0910	2	Schraube IS-M5x6-10.9	Spline screw IS-M5x6	Vis cylindrique IS-M5x6
12	9022 341 1050	2	Schraube IS-M5x25-10.9	Spline screw IS-M5x25	Vis cylindrique IS-M5x25
	1125 007 1050	1	Dichtungssatz □ 2, 13, 14	Set of gaskets □ 2, 13, 14	Jeu de joints □ 2, 13, 14
13	1125 029 0500	1	Dichtung	Gasket	Joint
14	1119 029 2301	1	Zylinderdichtung 0,5 mm	Cylinder gasket 0.5mm	Joint de cylindre 0,5 mm
15 *	1125 140 0609	1	(43.97) Schalldämpfer USA, CDN □ 6, 7	(43.97) Muffler USA, CDN □ 6, 7	(43.97) Silencieux USA, CDN □ 6, 7



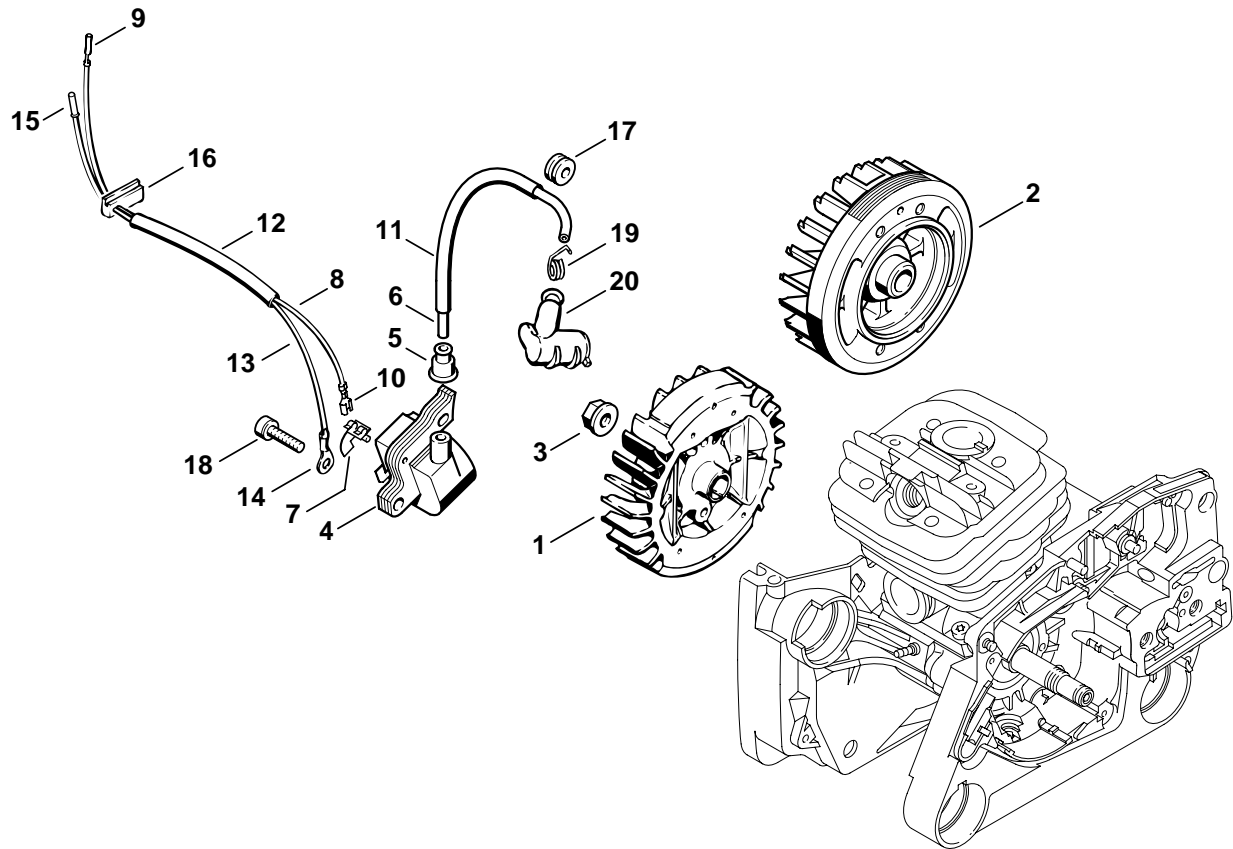
183ET011 SC

Bild-Nr.	Teile-Nr.	St-Zahl	Benennung	Part Name	Désignation
	1125 160 2051	1	Kupplung □ 1 - 6	Clutch □ 1 - 6	Embrayage □ 1 - 6
1	1125 160 2005	1	Kupplung □ 2 - 5	Clutch □ 2 - 5	Embrayage □ 2 - 5
2	1125 162 3202	1	Mitnehmer	Carrier	Entraîneur
3	1128 162 3000	3	Halter	Retainer	Pièce de fixation
4	1128 162 0806	3	Fliehkewicht	Clutch shoe	Masselotte
5	0000 997 5815	3	Zugfeder	Tension spring	Ressort de tension
6	1128 162 1001	1	Abdeckscheibe 58 mm	Cover washer 58mm / 2 5/16"	Rondelle de recouvrement 58 mm
			(10.2002)	(10.2002)	(10.2002)
7 *	1128 162 1000	1	Abdeckscheibe 43 mm	Cover washer 43mm / 1 3/4"	Rondelle de recouvrement 43 mm
8	9512 933 2380	1	Nadelkranz 10x16x12	Needle cage 10x16x12	Cage à aiguilles 10x16x12
9	1125 160 5451	1	Bremsband □ 10, 11	Brake band □ 10, 11	Collier de frein □ 10, 11
	1125 007 1041	1	Satz Ringkettenrad 3/8" 7Z □ 10 - 13	Rim sprocket kit 3/8" 7T □ 10 - 13	Jeu de pignon à anneau 3/8" 7D □ 10 - 13
10		1	Kupplungstrommel (D)	Clutch drum (D)	Cloche d'embrayage (D)
11	0000 642 1223	1	Ringkettenrad 3/8" 7Z	Rim sprocket 3/8" 7T	Pignon à anneau 3/8" 7D
12	0000 958 1022	1	Scheibe Ø 27 mm	Washer Ø 27mm	Rondelle Ø 27 mm
13	9460 624 0801	1	Sicherungsscheibe DIN6799-8x1,3	E-clip 8x1.3	Anneau d'arrêt 8x1,3
14	1125 162 9300	1	Schraube	Screw	Vis
15	1125 160 5001	1	Hebel	Lever	Levier
16	1125 160 5501	1	Zugfeder □ 17	Tension spring □ 17	Ressort de tension □ 17
17	1125 162 8001	1	Schlauch 32 mm	Hose 32mm / 1 3/16"	Tuyau 32 mm
18	1125 162 7905	1	Zugfeder	Tension spring	Ressort de tension
19	1121 162 5010	1	Hebel	Lever	Levier
20	0000 997 0628	1	Feder	Spring	Ressort
21	9460 624 0400	1	Sicherungsscheibe DIN6799-4	E-clip 4	Anneau d'arrêt 4
22	1125 792 9100	1	Handschutz	Hand guard	Protège-main
23	1125 021 1104	1	Deckel	Cover	Couvercle
24	9022 313 0660	3	Schraube IS-M4x12-10.9	Spline screw IS-M4x12	Vis cylindrique IS-M4x12



148ET046 GM

Bild-Nr.	Teile-Nr.	St-Zahl	Benennung	Part Name	Désignation
			➔ 1 41 703 419	➔ 1 41 703 419	➔ 1 41 703 419
1 *	0000 998 1601	1	Schenkelfeder	Torsion spring	Ressort coudé
2 *	1125 162 5007	1	Fixierhebel	Lever	Levier
3 *	1125 160 9000	1	Druckfeder	Compression spring	Ressort de pression
4 *	1125 162 2000	1	Anschlagblech	Stop plate	Tôle de butée
5 *	1125 790 9101	1	Handschutz □ 6	Hand guard □ 6	Protège-main □ 6
6 *	9022 341 0900	2	Schraube IS-M5x28-10.9	Spline screw IS-M5x28	Vis cylindrique IS-M5x28
7 *	0000 958 0823	1	Scheibe	Washer	Rondelle
8 *	9008 319 1320	1	Schraube DIN933-M6x20-8.8	Hexagon head screw M6x20	Vis à six pans M6x20
9 *	1125 160 5005	1	Hebel	Lever	Levier
10 *	9460 624 0320	1	Sicherungsscheibe DIN6799-3,2	E-clip 3.2	Anneau d'arrêt 3,2
11 *	1125 647 2002	1	Schnecke	Worm	Vis sans fin
12 *	1125 162 5100	1	Nocken	Cam	Came
13 *	1125 162 2600	1	Distanzring	Spacer ring	Anneau d'écartement
14 *	1125 021 1700	1	Abdeckung	Cover	Recouvrement
15 *	1128 162 1000	1	Abdeckscheibe 43 mm	Cover washer 43mm / 1 3/4"	Rondelle de recouvrement 43 mm
16 *	1125 160 2004	1	Kupplung □ 17 - 19	Clutch □ 17 - 19	Embrayage □ 17 - 19
17 *	1125 162 0810	3	Fliehkgewicht	Clutch shoe	Masselotte
18 *	0000 997 5901	3	Zugfeder	Tension spring	Ressort de tension
19 *	1128 162 3000	3	Halter	Retainer	Pièce de fixation
20 *	9512 933 2450	1	Nadelkranz 10x16x15,2	Needle cage 10x16x15.2	Cage à aiguilles 10x16x15,2
21 *	1125 162 8901	1	Scheibe	Washer	Rondelle
22 *	0000 958 1022	1	Scheibe Ø 27 mm	Washer Ø 27mm	Rondelle Ø 27 mm
23 *	9460 624 0801	1	Sicherungsscheibe DIN6799-8x1,3	E-clip 8x1.3	Anneau d'arrêt 8x1,3
24 *	1125 160 5450	1	Bremsband 036QS □ 25 - 27	Brake band 036QS □ 25 - 27	Collier de frein 036QS □ 25 - 27
25 *		1	Kupplungstrommel (D)	Clutch drum (D)	Cloche d'embrayage (D)
26 *	0000 642 1223	1	Ringkettenrad 3/8" 7Z	Rim sprocket 3/8" 7T	Pignon à anneau 3/8" 7D
27 *	1125 162 2900	1	Tülle	Grommet	Douille
28 *	1125 162 4500	1	Klammer	Clip	Agrafe
29 *	1125 162 1900	1	Stützblech	Support plate	Tôle d'appui
30 *	1125 160 5500	1	Zugfeder □ 31	Tension spring □ 31	Ressort de tension □ 31
31 *	1125 162 8001	1	Schlauch 32 mm	Hose 32mm / 1 3/16"	Tuyau 32 mm
32 *	1125 020 1101	1	Deckel □ 33	Cover □ 33	Couvercle □ 33
33 *	4114 353 1600	1	Ventil	Valve	Soupape
34 *	9022 313 0660	5	Schraube IS-M4x12-10.9	Spline screw IS-M4x12	Vis cylindrique IS-M4x12
	* 1125 007 1039	1	Satz Ringkettenrad 3/8" 7Z □ 22, 23, 25, 26	Rim sprocket kit 3/8" 7T □ 22, 23, 25, 26	Jeu de pignon à anneau 3/8" 7D □ 22, 23, 25, 26



148ET043 SC

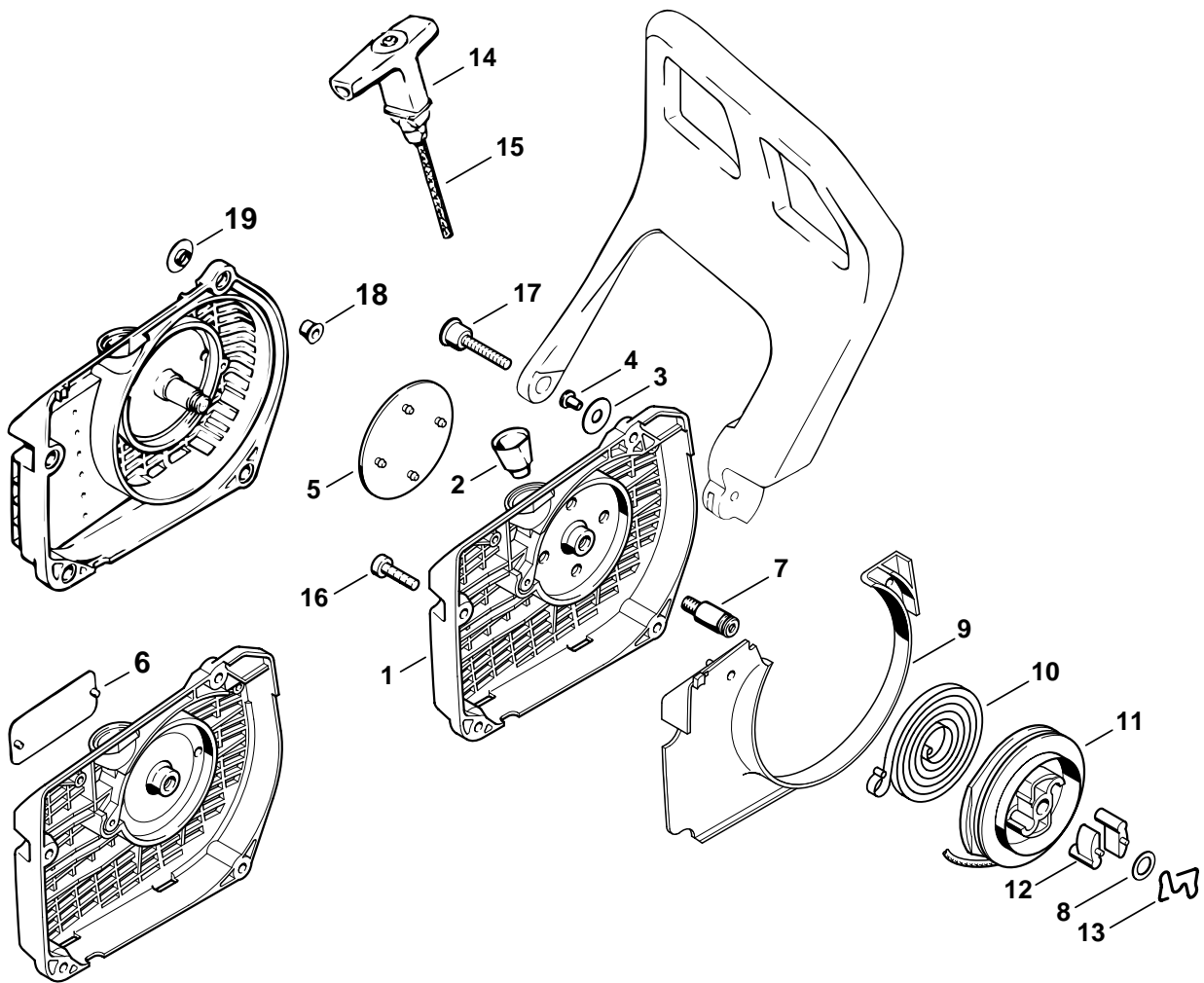
Illustration H

Zündanlage

Ignition system

Dispositif d'allumage

Bild-Nr.	Teile-Nr.	St-Zahl	Benennung	Part Name	Désignation
1	1125 400 1202	1	Schwungrad (43.97)	Flywheel (43.97)	Rotor (43.97)
2 *	1125 400 1203	1	Schwungrad	Flywheel	Rotor
3	0000 955 0802	1	Bundmutter M8x1	Collar nut M8x1	Ecrou à embase M8x1
4	0000 400 1300	1	Zündmodul □ 5 - 7	Ignition module □ 5 - 7	Module d'allumage □ 5 - 7
5	0000 989 1010	1	Schutztülle	Grommet	Douille de protection
6		1	Zündleitung 195 mm	Ignition lead 195mm	Câble d'allumage 195 mm
	0000 405 0600	1	Zündleitung 1 m (B)	Ignition lead 1 m (B)	Câble d'allumage 1 m (B)
	0000 930 2251	1	Zündleitung 10 m (B)	Ignition lead 10 m (B)	Câble d'allumage 10 m (B)
7	0000 448 1250	1	Kabelhalter	Lead retainer	Attache de câble
8	1125 440 1100	1	KurzschlieÙleitung 270 mm □ 9, 10	Short circuit wire 270mm / 10.6" □ 9, 10	Câble de court-circuit 270 mm □ 9, 10
9	1119 442 7000	1	Kontakthülse	Contact sleeve	Douille de contact
10	0751 030 8953	1	Steckhülse 4,8-1	Terminal socket 4.8-1	Clip enfichable 4,8-1
11	1117 442 0905	1	Isolierschlauch 110 mm	Insulating hose 110 mm / 4.3"	Gaine isolante 110 mm
12	1125 442 0400	1	Isolierschlauch 120 mm	Insulating hose 120mm / 4.7"	Gaine isolante 120 mm
13	1125 440 2200	1	Masseleitung □ 14, 15	Ground wire □ 14, 15	Câble de masse □ 14, 15
14	0751 030 8961	1	Kabelschuh A5-2,5	Terminal socket A5-2.5	Cosse de câble A5-2,5
15	1110 442 7000	1	Kontakthülse	Contact sleeve	Douille de contact
	0751 010 1110	1	Leitung 10 m (B)	Lead 10m / 33' (B)	Conduit 10 m (B)
16	1125 123 7500	1	Tülle	Grommet	Douille
17	1125 084 8900	1	Tülle	Grommet	Douille
18	9022 341 1019	2	Schraube IS-M5x20-10.9	Spline screw IS-M5x20	Vis cylindrique IS-M5x20
19	0000 998 0604	1	Schenkelfeder	Torsion spring	Ressort coudé
20	1128 405 1000	1	Zündleitungsstecker	Spark plug boot	Contact de câble d'allumage



148ET052 SC

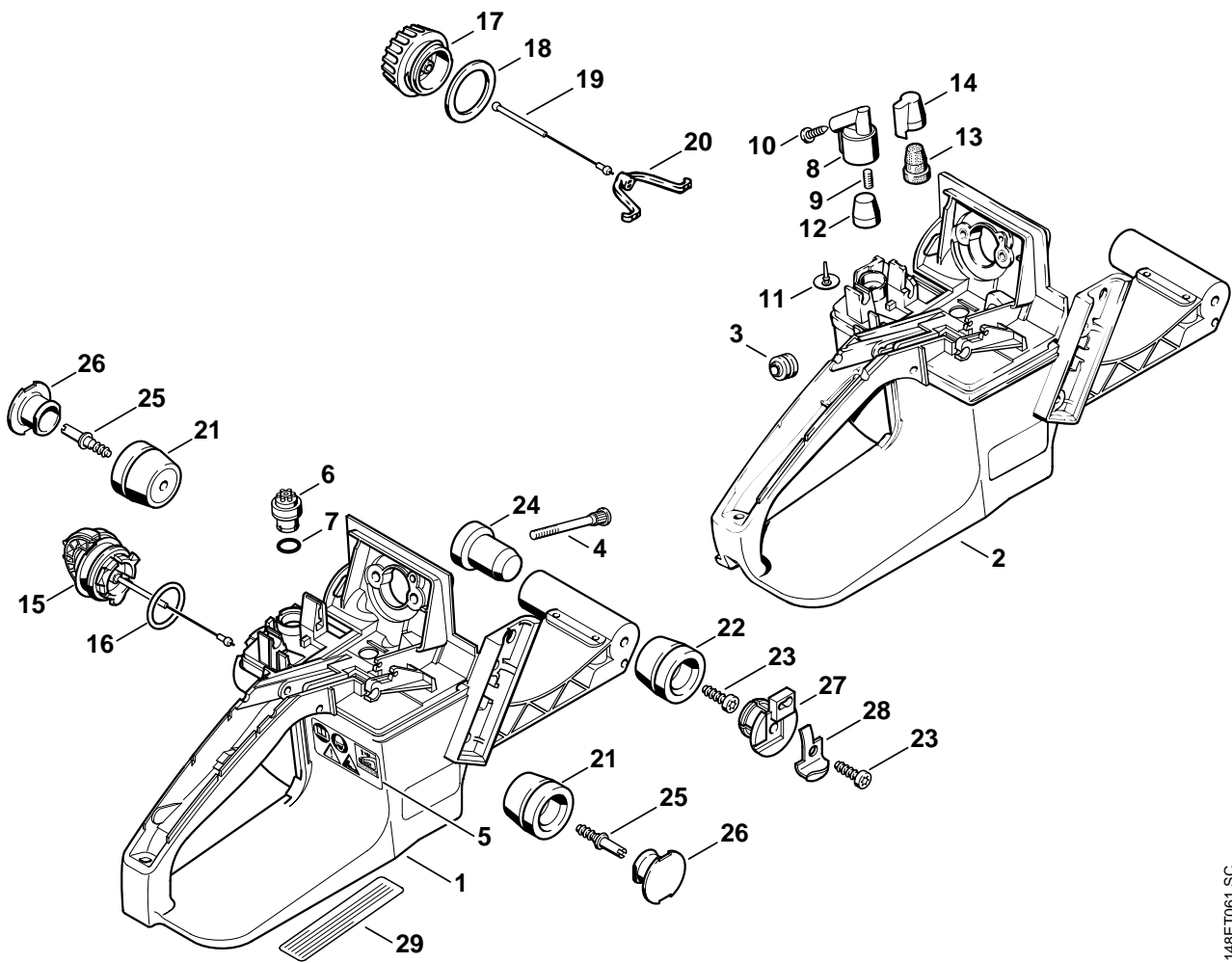
Illustration J

Anwerfvorrichtung

Rewind starter

Dispositif de lancement

Bild-Nr.	Teile-Nr.	St-Zahl	Benennung	Part Name	Désignation
	1125 080 2105	1	Lüftergehäuse mit Anwerfvorrichtung □ 1 - 5, 7 - 15	Fan housing with rewind starter □ 1 - 5, 7 - 15	Carter de ventilateur avec lanceur □ 1 - 5, 7 - 15
1	1125 080 1830	1	Lüftergehäuse □ 2 - 5, 6 - 9	Fan housing □ 2 - 5, 6 - 9	Carter de ventilateur □ 2 - 5, 6 - 9
2	1110 084 9102	1	Buchse	Bushing	Douille
3	0000 958 0601	1	Scheibe	Washer	Rondelle
4	9416 868 6530	1	Niet DIN7340-AK6,5x0,5x6,8	Hollow rivet 6.5x0.5x6.8	Rivet tubulaire 6,5x0,5x6,8
5	0000 967 1500	1	Firmenzeichen STIHL	Nameplate STIHL	Emblème STIHL
			(31.2001)	(31.2001)	(31.2001)
6 *	0000 967 2035	1	Firmenzeichen STIHL	Nameplate STIHL	Emblème STIHL
7	1128 080 6500	1	Achse □ 8	Axle □ 8	Axe □ 8
8	0000 958 0923	1	Scheibe	Washer	Rondelle
9	1125 084 7801	1	Segment	Segment	Segment
10	1129 190 0601	1	Rückholfeder	Rewind spring	Ressort de rappel
11	1128 195 0400	1	Seilrolle	Rope rotor	Poulie à câble
12	1125 195 7200	2	Klinke	Pawl	Cliquet
13	1128 195 3500	1	Feder	Spring	Ressort
14	1128 190 3400	1	Griff ElastoStart □ 15	Starter grip ElastoStart □ 15	Poignée ElastoStart □ 15
15	1128 190 2900	1	Anwerfseil Ø 3,5 mm	Starter rope Ø 3.5mm	Câble de lancement Ø 3,5 mm
	0000 930 2267	1	Anwerfseil Ø 3,5 mm / 28 Stück (B)	Starter rope Ø 3.5mm / 28 pieces (B)	Câble de lancement Ø 3,5 mm / 28 pièces (B)
16	9022 371 1020	3	Schraube IS-M5x20-12.9	Spline screw IS-M5x20	Vis cylindrique IS-M5x20
17	0000 790 6103	1	Kombischraube M5	Screw assy. M5	Vis à douille M5
			➔ 1 46 288 927 (08.2000)	➔ 1 46 288 927 (08.2000)	➔ 1 46 288 927 (08.2000)
18 *	0000 963 0809	4	Buchse	Bushing	Douille
19 *	1125 084 6400	1	Hülse	Sleeve	Douille



148ET061 SC

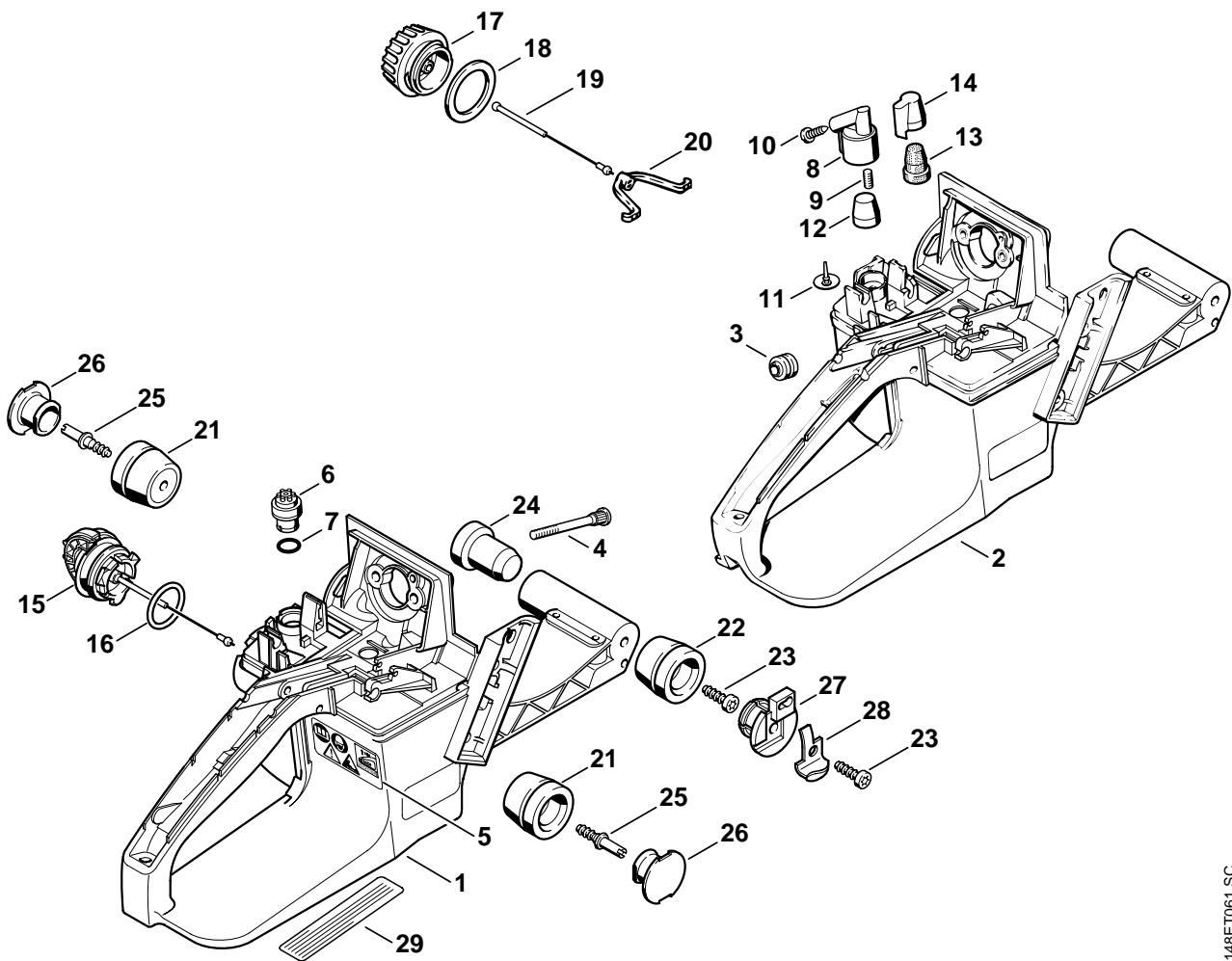
Illustration K

Tankgehäuse, AV-System

Tank housing, AV-System

Carter de réservoir,
Système AV

Bild-Nr.	Teile-Nr.	St-Zahl	Benennung	Part Name	Désignation
1	1125 350 0819	1	Tankgehäuse □ 4 - 7, 15, 16 ➔ 1 41 703 419	Tank housing □ 4 - 7, 15, 16 ➔ 1 41 703 419	Carter de réservoir □ 4 - 7, 15, 16 ➔ 1 41 703 419
2 *	1125 350 0812	1	Tankgehäuse □ 3 - 5, 11, 13, 14	Tank housing □ 3 - 5, 11, 13, 14	Carter de réservoir □ 3 - 5, 11, 13, 14
3 *	0000 989 0602	1	Gummitülle	Grommet	Douille en caoutchouc
4	4116 122 6600	2	Bundschraube	Collar screw	Vis à embase
5	1125 967 3419	1	Warnhinweis Piktogramm QS	Warning pictogram QS	Pictogramme d'avertissement QS
6	0000 350 5800	1	Tanklüftung □ 7	Tank vent □ 7	Aération de réservoir □ 7
7		1	RDR A 10x2,1-NBR AT70 (D) (31.2001)	O-ring 10x2.1 (D) (31.2001)	Joint torique 10x2,1 (D) (31.2001)
8 *	1121 350 5802	1	Tanklüftung □ 8, 9	Tank vent □ 8, 9	Aération de réservoir □ 8, 9
9 *	1120 358 8105	1	Lüftungseinsatz	Vent insert	Insert d'aération
10 *	9099 021 2770	1	Schraube DIN7971-3,9x13	Self-tapping screw 3.9x13	Vis Parker 3,9x13
11 *	1110 353 1600	1	Ventil	Valve	Soupape
12 *	1122 358 1800	1	Filter (34.2000)	Filter (34.2000)	Filter (34.2000)
13 *	1121 358 1800	1	Filter	Filter	Filtre
14 *	1121 358 2500	1	Kappe	Cap	Capuchon
15	0000 350 0525	1	Tankverschluss □ 16	Filler cap □ 16	Bouchon du réservoir □ 16
16	9645 948 7734	1	RDR A 25x3,5-NBR70	O-ring 25x3.5	Joint torique 25x3,5
17 *	0000 350 0520	1	Tankverschluss □ 18 - 20	Filler cap □ 18 - 20	Bouchon de réservoir □ 18 - 20
18 *	0000 359 1220	1	Dichtring	Sealing ring	Anneau de joint
19 *	0000 350 0900	1	Seil	Rope	Corde
20 *	0000 353 0600	1	Haken	Hook	Crochet
21	1125 790 9904	2	AV-System normal: Ringpuffer 1125/04	AV system normal: Annular buffer 1125/04	Système AV normal: Butoir annulaire 1125/04
22	1125 790 9906	1	Ringpuffer 1125/06	Annular buffer 1125/06	Butoir annulaire 1125/06
21	1125 790 9910	2	AV-System hart: Ringpuffer 1125/10	AV system hard: Annular buffer 1125/10	Système AV dur: Butoir annulaire 1125/10
22	1125 790 9904	1	Ringpuffer 1125/04	Annular buffer 1125/04	Butoir annulaire 1125/04
21	1125 790 9906	2	AV-System weich: Ringpuffer 1125/06	AV system soft: Annular buffer 1125/06	Système AV souple: Butoir annulaire 1125/06
22	1125 790 9906	1	Ringpuffer 1125/06	Annular buffer 1125/06	Butoir annulaire 1125/06
23	9074 478 4435	2	Schraube IS-P6x19	Pan head self-tapping screw IS-P6x19	Vis cylindrique IS-P6x19
24	1125 791 2805	1	Anschlagpuffer	Stop buffer	Butoir d'arrêt



148ET061 SC

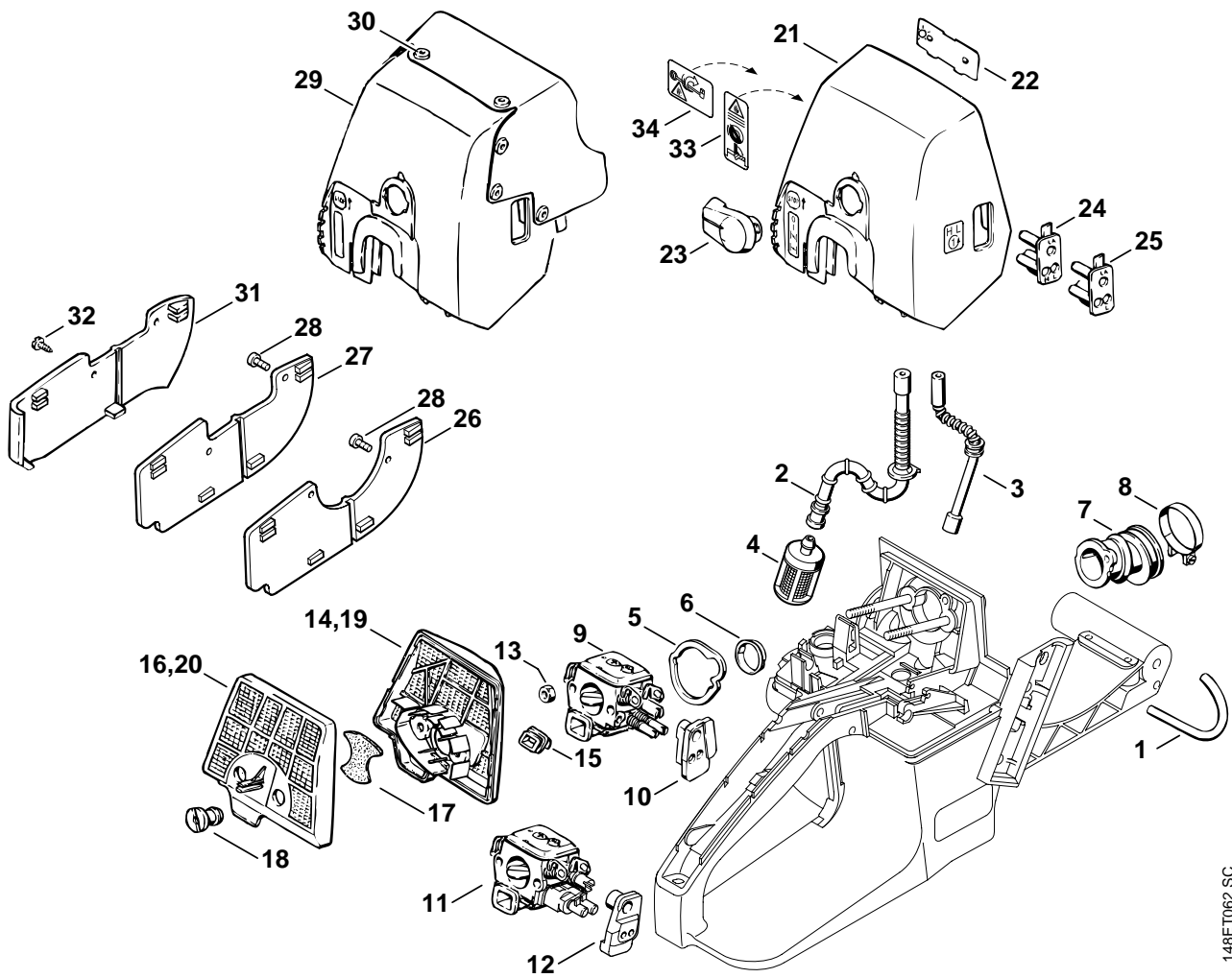
Illustration K

Tankgehäuse, AV-System

Tank housing, AV-System

Carter de réservoir,
Système AV

Bild-Nr.	Teile-Nr.	St-Zahl	Benennung	Part Name	Désignation
25	1125 791 6200	2	Schraube	Screw	Vis
26	1125 791 7306	2	Stopfen	Plug	Bouchon
27	1125 791 7300	1	Stopfen	Plug	Bouchon
28	1119 656 7705	1	Kettenfänger	Chain catcher	Arrêt de chaîne
29	0000 967 3500	1	Hinweisschild USA	Instruction label USA	Plaque indicatrice USA



148ET062 SC

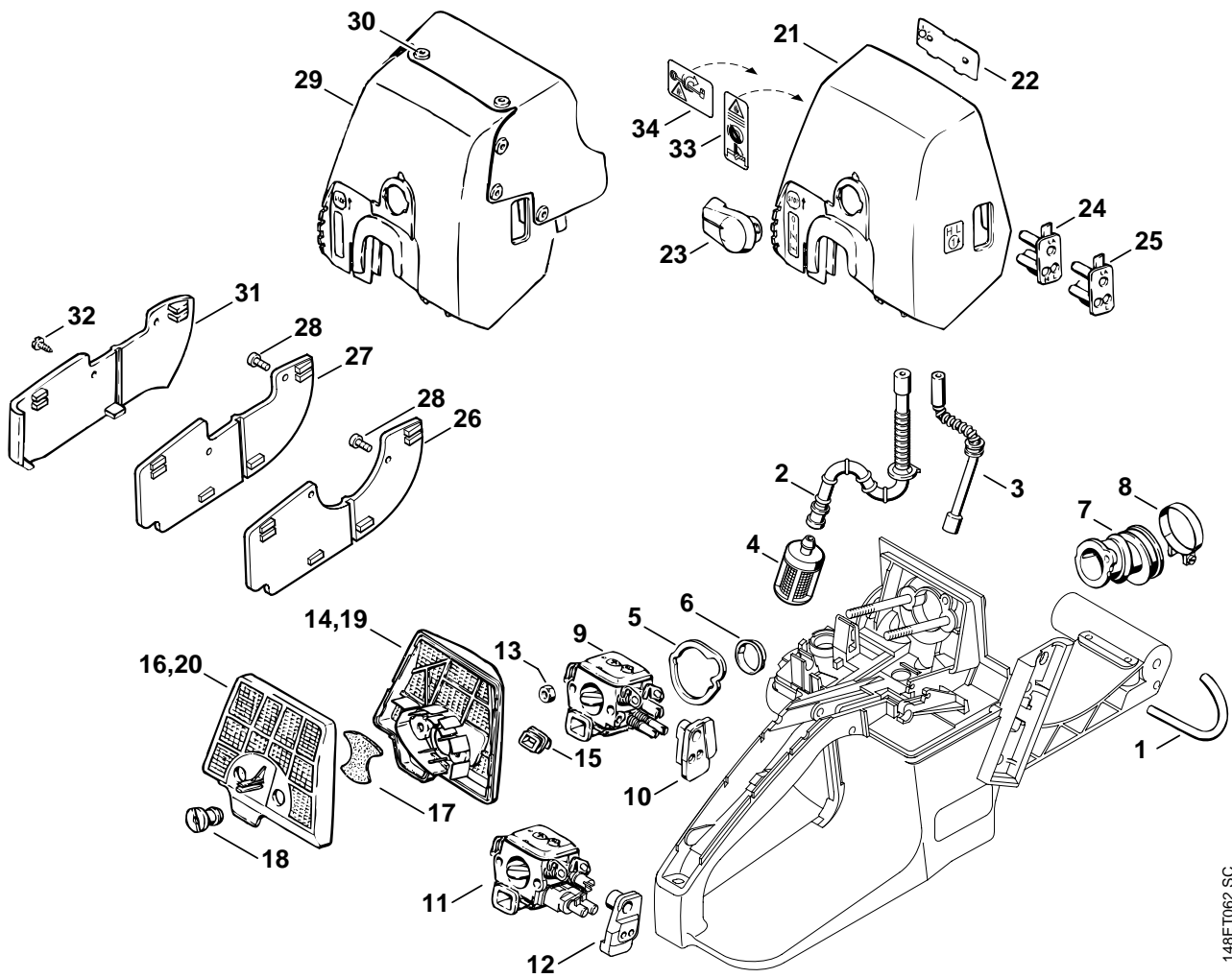
Illustration L

Saugkopf, Luftfilter

Pickup body, Air filter

Crépine aspirante, Filtre à air

Bild-Nr.	Teile-Nr.	St-Zahl	Benennung	Part Name	Désignation
1	0000 930 2804	1	Schlauch 3,1x6,7x102 mm (D)	Hose 3,1x6,7x102 mm (D)	Tuyau 3,1x6,7x102 mm (D)
		1	Schlauch 3,1x6,7 mm x 1 m (A,B)	Hose 3,1x6,7 mm x 1 m (A,B)	Tuyau 3,1x6,7 mm x 1 m (A,B)
2	1127 358 7705	1	Schlauch (11.98)	Hose (11.98)	Tuyau (11.98)
		1	Schlauch	Hose	Tuyau
3 *	1119 358 7700	1	Schlauch	Hose	Tuyau
4	0000 350 3504	1	Saugkopf	Pickup body	Crépine d'aspiration
5	1119 121 8600	1	Scheibe	Washer	Rondelle
6	1119 141 1800	1	Hülse	Sleeve	Douille
7	1125 141 2200	1	Krümmer	Manifold	Coude
8	9771 021 2580	1	Spannschelle 34x7	Hose clip Ø 34x7	Collier de serrage Ø 34x7
9	1125 120 0651	1	Vergaser C3A-S31E AUS, NZ (43.97)	Carburetor C3A-S31E AUS, NZ (43.97)	Carburateur C3A-S31E AUS, NZ (43.97)
		1	Vergaser C3A-S31E	Carburetor C3A-S31E	Carburateur C3A-S31E
10	1125 123 7506	1	Tülle AUS, NZ (43.97)	Grommet AUS, NZ (43.97)	Douille AUS, NZ (43.97)
		1	Tülle	Grommet	Douille
11	1125 120 0615	1	Vergaser C3A-S39B	Carburetor C3A-S39B	Carburateur C3A-S39B
12	1125 123 7501	1	Tülle	Grommet	Douille
13	9210 260 0700 1125 120 1612	2	Mutter DIN934-M5-8	Hexagon nut M5	Ecrou à six pans M5
		1	Luftfilter □ 14 - 18	Air filter □ 14 - 18	Filtre à air □ 14 - 18
14	1125 120 1602	1	Luftfilterhälfte □ 15	Air filter □ 15	Demi-filtre à air □ 15
		1	Muffe	Bushing	Manchon
16	1125 120 1607	1	Luftfilterhälfte □ 17	Air filter □ 17	Demi-filtre à air □ 17
		1	Filtereinsatz	Filter insert	Cartouche filtrante
18	1125 141 8300 1125 120 1626	2	Schlitzmutter	Slotted nut	Ecrou à fente
		1	Luftfilter, Vlies AUS, NZ □ 15, 17 - 20	Air filter, fleece AUS, NZ □ 15, 17 - 20	Filtre à air, feutre AUS, NZ □ 15, 17 - 20
19	1125 120 1617	1	Luftfilterhälfte, Vlies AUS, NZ □ 15	Air filter, fleece AUS, NZ □ 15	Demi-filtre à air, feutre AUS, NZ □ 15
		1	Luftfilterhälfte, Vlies AUS, NZ □ 17	Air filter, fleece AUS, NZ □ 17	Demi-filtre à air, feutre AUS, NZ □ 17



148ET062 SC

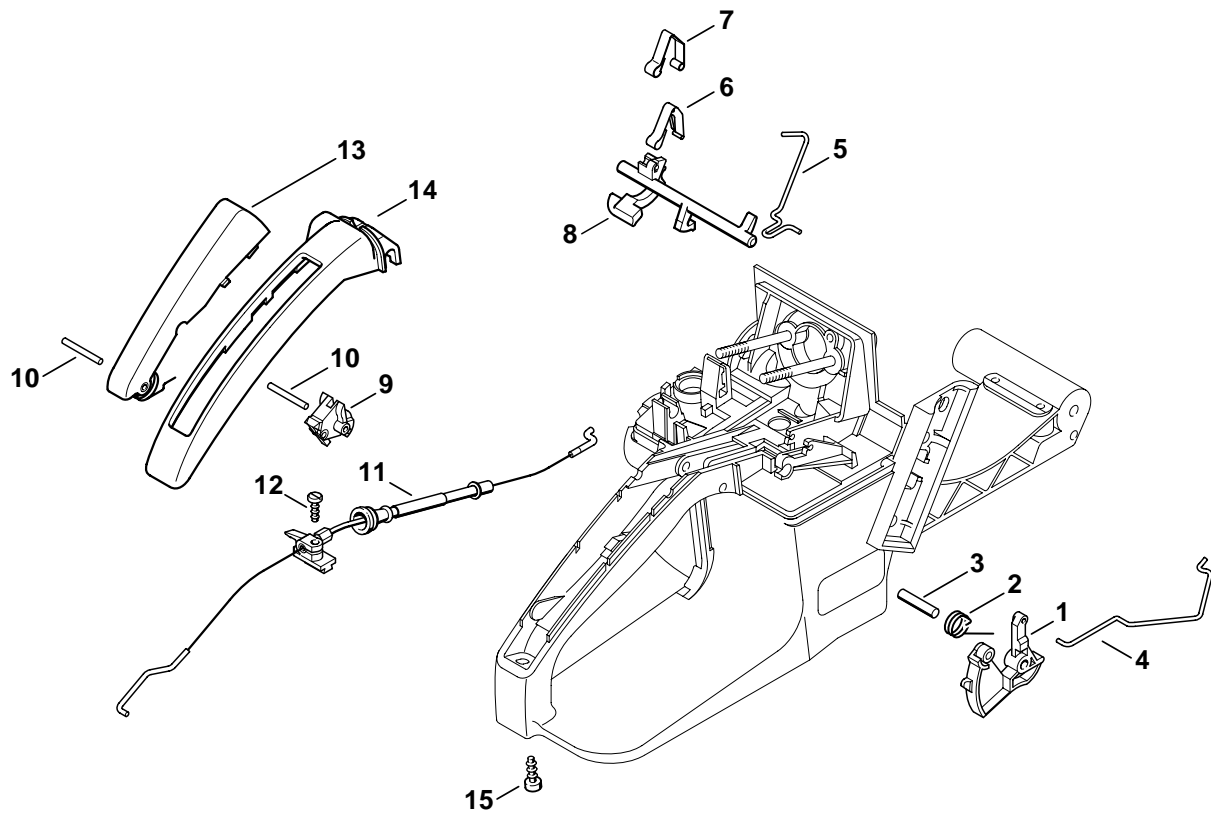
Illustration L

Saugkopf, Luftfilter

Pickup body, Air filter

Crépine aspirante, Filtre à air

Bild-Nr.	Teile-Nr.	St-Zahl	Benennung	Part Name	Désignation
21	1125 140 1903	1	Vergaserkastendeckel □ 22, 23	Carburetor box cover □ 22, 23	Couvercle de carter de carburateur □ 22, 23
22	1121 141 2900	1	Deckel	Cover	Couvercle
23	1130 141 2300	1	Verschluss	Twist lock	Verrou
24	1125 121 7700	1	Führungsstück AUS, NZ (43.97)	Guide piece AUS, NZ (43.97)	Pièce de guidage AUS, NZ (43.97)
24 *	1125 121 7700	1	Führungsstück	Guide piece	Pièce de guidage
25	1125 121 7701	1	Führungsstück	Guide piece	Pièce de guidage
	1125 007 1012	1	Anbausatz Ansaugluftvorwärmung (B) □ 22, 23, 26, 28 - 30 (31.2001)	Intake air preheating kit (B) □ 22, 23, 26, 28 - 30 (31.2001)	Kit de préchauffage d'air aspiré (B) □ 22, 23, 26, 28 - 30 (31.2001)
	* 1125 007 1042	1	Anbausatz Ansaugluftvorwärmung (B) □ 22, 23, 27, 28 - 30	Intake air preheating kit (B) □ 22, 23, 27, 28 - 30	Kit de préchauffage d'air aspiré (B) □ 22, 23, 27, 28 - 30
26	1125 084 8203	1	Abdeckplatte (B) (31.2001)	Cover plate (B) (31.2001)	Plaque de recouvrement (B) (31.2001)
27 *	1125 084 8202	1	Abdeckplatte (B)	Cover plate (B)	Plaque de recouvrement (B)
28	9041 216 0650	2	Schraube DIN84-M4x10-8.8 (B)	Pan head screw M4x10 (B)	Vis cylindrique M4x10 (B)
29	1125 140 1907	1	Vergaserkastendeckel (B) □ 22, 23, 30	Carburetor box cover (B) □ 22, 23, 30	Couvercle de carter de carburateur (B) □ 22, 23, 30
30	9438 929 4040	7	Blindniet 5x8 (B) (03.2001)	Blind rivet 5x8 (B) (03.2001)	Rivet borgne 5x8 (B) (03.2001)
	* 1125 007 1037	1	Anbausatz Ansaugluftvorwärmung (B) □ 22, 23, 31, 32	Intake air preheating kit (B) □ 22, 23, 31, 32	Kit de préchauffage d'air aspiré (B) □ 22, 23, 31, 32
31 *	1125 084 8201	1	Abdeckplatte (B)	Cover plate (B)	Plaque de recouvrement (B)
32 *	9099 021 2360	2	Schraube DIN7971-3,5x9,5 (B)	Self-tapping screw 3.5x9.5 (B)	Vis Parker 3,5x9,5 (B)
33	0000 967 3605	1	Warnhinweis Piktogramm Tankdeckel USA, CDN	Warning pictogram Filler cap USA, CDN	Pictogramme d'avertissement Bouchon de réservoir USA, CDN
34 *	0000 967 3692	1	Warnhinweis Piktogramm Tankdeckel USA, CDN	Warning pictogram Filler cap USA, CDN	Pictogramme d'avertissement Bouchon de réservoir USA, CDN



148ET065 SC

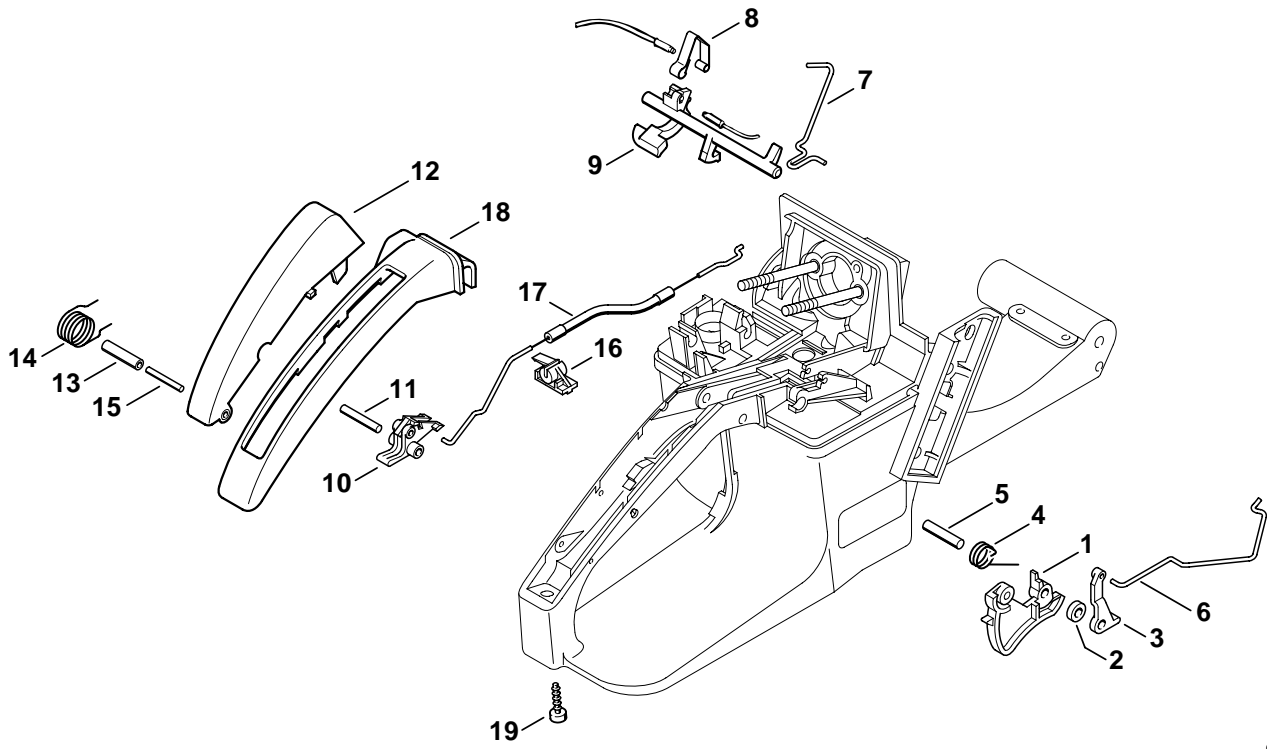
Illustration M

Gasbetätigung

Throttle control

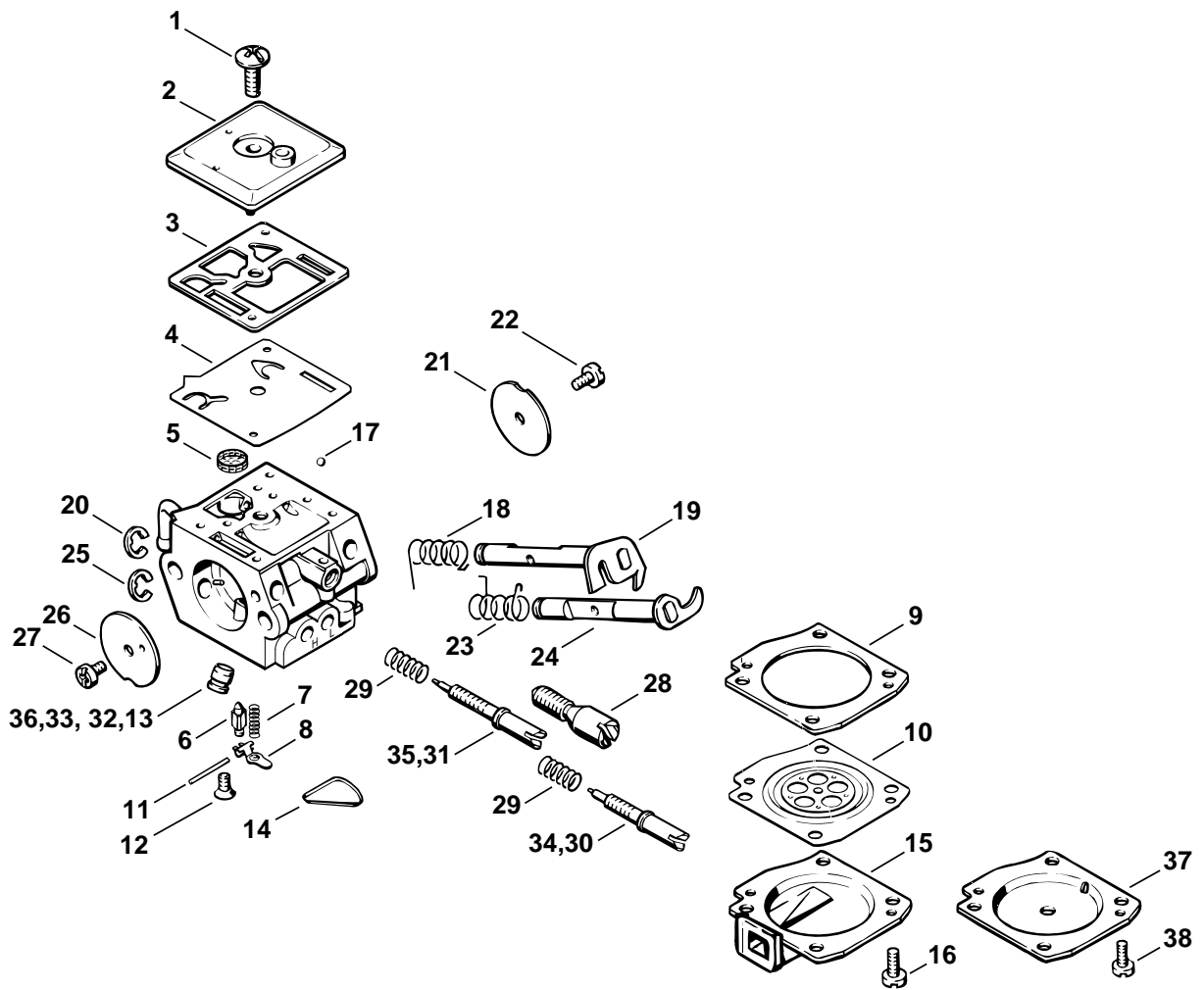
Commande des gaz

Bild-Nr.	Teile-Nr.	St-Zahl	Benennung	Part Name	Désignation
	1125 180 1550	1	Gashebel □ 1, 2	Throttle trigger □ 1, 2	Manette des gaz □ 1, 2
1	1125 180 1502	1	Gashebel	Throttle trigger	Manette des gaz
2	1125 182 4505	1	Schenkelfeder	Torsion spring	Ressort coudé
3	9371 470 2640	1	Stift DIN7-5m6x24	Cylindrical pin 5x24	Goupille cylindrique 5x24
4	1125 182 1502	1	Gasgestänge	Throttle rod	Tringlerie des gaz
5	1125 185 2002	1	Startergestänge	Choke rod	Tringlerie de volet de démarrage
6	1125 442 1601	1	Kontaktfeder (31.2001)	Contact spring (31.2001)	Ressort de connexion (31.2001)
7 *	1125 442 1601	1	Kontaktfeder	Contact spring	Ressort de connexion
8	1125 182 0901	1	Schaltwelle	Switch shaft	Arbre de commande
9	1125 180 1405	1	Schalthebel	Switch lever	Levier de commande
10	9517 003 0650	2	Nadelrolle DIN5402-3x25,8	Cylindrical roller 3x25.8	Aiguille 3x25,8
11	1125 160 2503	1	Bremszug □ 12	Brake cable □ 12	Câble de commande de frein □ 12
12	9099 021 2770	1	Schraube DIN7971-3,9x13	Self-tapping screw 3.9x13	Vis Parker 3,9x13
13	1125 180 1703	1	Sperrhebel	Trigger interlock	Levier d'arrêt
14	1125 791 0602	1	Griffschale	Handle molding	Monture de poignée
15	9074 478 3076	1	Schraube IS-P4x19	Pan head self-tapping screw IS-P4x19	Vis cylindrique IS-P4x19



148ET031 SC

Bild-Nr.	Teile-Nr.	St-Zahl	Benennung	Part Name	Désignation
			➔ 1 41 703 419	➔ 1 41 703 419	➔ 1 41 703 419
1 *	1125 180 1501	1	Gashebel □ 2	Throttle trigger □ 2	Manette des gaz □ 2
2 *	0000 958 0407	1	Scheibe	Washer	Rondelle
3 *	1125 182 2700	1	Schlepphebel	Lever	Levier traîné
4 *	1125 182 4501	1	Schenkelfeder	Torsion spring	Ressort coudé
5 *	9371 470 2640	1	Stift DIN7-5m6x24	Cylindrical pin 5x24	Goupille cylindrique 5x24
6 *	1125 182 1502	1	Gasgestänge	Throttle rod	Tringlerie des gaz
7 *	1125 185 2002	1	Startergestänge	Choke rod	Tringlerie de volet de démarrage
8 *	1125 442 1600	1	Kontaktfeder	Contact spring	Ressort de connexion
9 *	1125 182 0901	1	Schaltwelle	Switch shaft	Arbre de commande
10 *	1125 180 1400	1	Schalthebel	Switch lever	Levier de commande
11 *	9517 003 0940	1	Nadelrolle DIN5402-4x25,8	Cylindrical roller 4x25.8	Aiguille 4x25,8
12 *	1125 180 1702	1	Sperrhebel □ 13, 14	Trigger interlock □ 13, 14	Levier d'arrêt □ 13, 14
13 *	1125 182 6001	1	Buchse	Bushing	Douille
14 *	1125 182 4502	1	Schenkelfeder	Torsion spring	Ressort coudé
15 *	9517 003 0640	1	Nadelrolle DIN5402-3x23,8	Cylindrical roller 3x23.8	Aiguille 3x23,8
16 *	1125 182 1601	1	Stütze	Support	Support
17 *	1125 160 2501	1	Bremszug	Brake cable	Câble de commande de frein
18 *	1125 791 0601	1	Griffschale	Handle molding	Monture de poignée
19 *	9099 021 2810	1	Schraube DIN7971-3,9x19	Self-tapping screw 3.9x19	Vis Parker 3,9x19



148ET058 SC

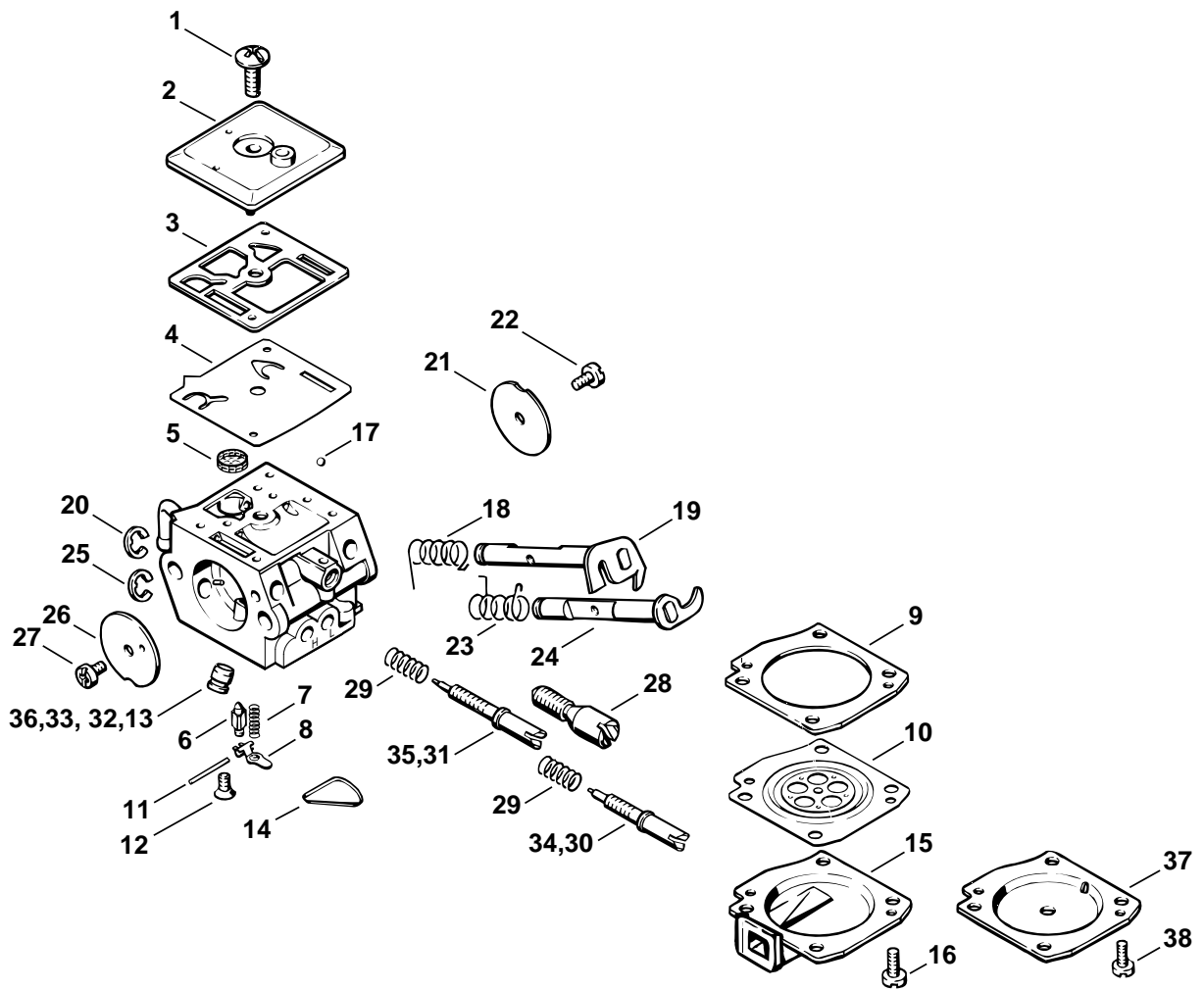
Illustration O

Vergaser C3A-S31E

Carburetor C3A-S31E

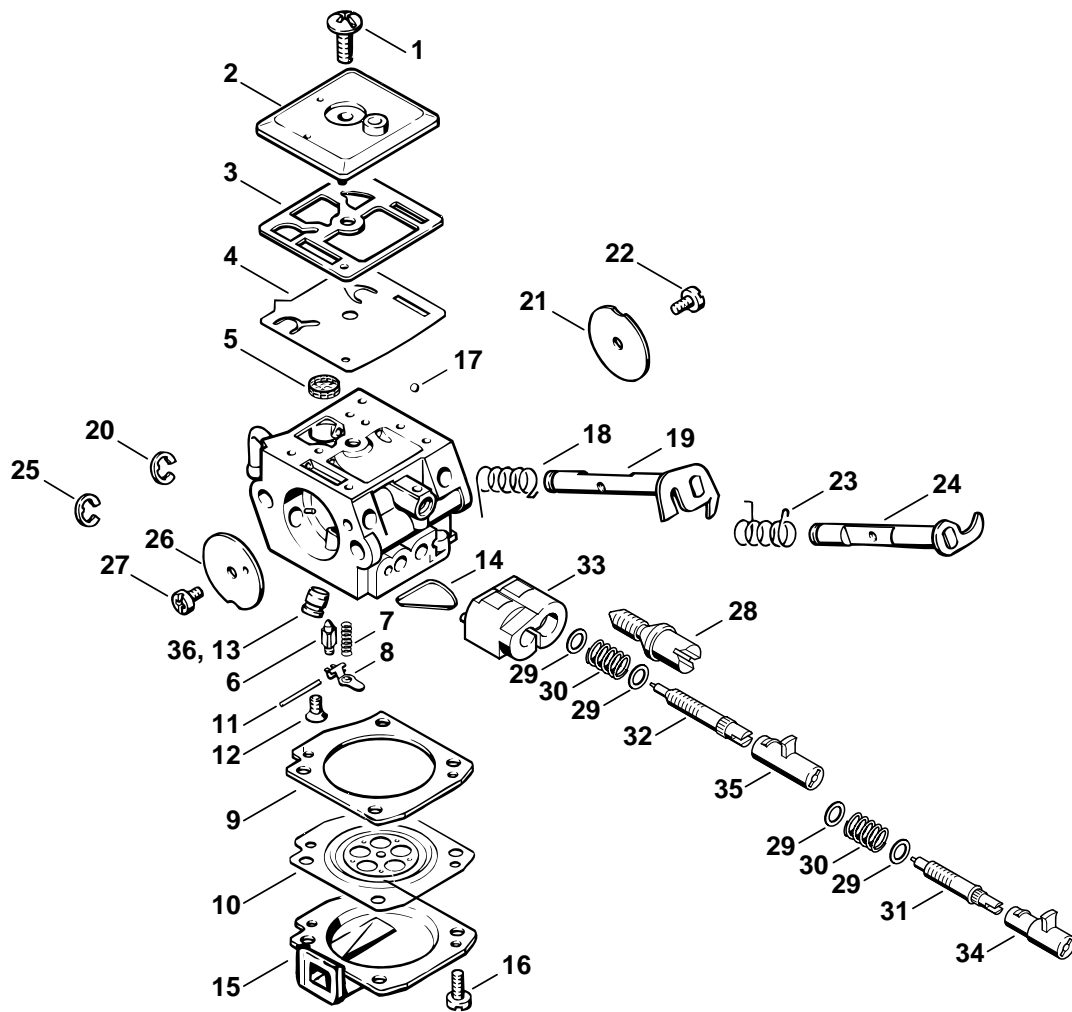
Carburateur C3A-S31E

Bild-Nr.	Teile-Nr.	St-Zahl	Benennung	Part Name	Désignation
	1125 120 0613	1	Vergaser C3A-S31E AUS, NZ □ 1 - 31	Carburetor C3A-S31E AUS, NZ □ 1 - 31	Carburateur C3A-S31E AUS, NZ □ 1 - 31
1	1120 122 7800	1	Linsensenkschraube AUS, NZ	Oval head screw AUS, NZ	Vis à tête bombée fraisée AUS, NZ
2	1125 121 0802	1	Abschlussdeckel AUS, NZ	End cover AUS, NZ	Couvercle AUS, NZ
3	1125 129 0900	1	Dichtung AUS, NZ	Gasket AUS, NZ	Joint AUS, NZ
4	1128 121 4802	1	Pumpenmembrane AUS, NZ	Pump diaphragm AUS, NZ	Membrane de pompe AUS, NZ
5	1123 121 7800	1	Sieb AUS, NZ	Strainer AUS, NZ	Tamis AUS, NZ
6	4116 121 5100	1	Einlassnadel AUS, NZ	Inlet needle AUS, NZ	Pointeau d'admission AUS, NZ
7	1120 122 3004	1	Feder AUS, NZ	Spring AUS, NZ	Ressort AUS, NZ
8	1125 121 5000	1	Einlassregelhebel AUS, NZ	Inlet control lever AUS, NZ	Levier de réglage d'admission AUS, NZ
9	1125 129 0901	1	Dichtung AUS, NZ	Gasket AUS, NZ	Joint AUS, NZ
10	1125 121 4700	1	Regelmembrane AUS, NZ	Metering diaphragm AUS, NZ	Membrane de réglage AUS, NZ
11	1120 121 9200	1	Achse AUS, NZ	Spindle AUS, NZ	Axe AUS, NZ
12	1120 122 6600	1	Bundschraube AUS, NZ	Collar screw AUS, NZ	Vis à embase AUS, NZ
13	1125 121 5408	1	Ventildüse 0.58 AUS, NZ	Valve jet 0.58 AUS, NZ	Gicleur à soupape 0.58 AUS, NZ
14	1123 121 0700	1	Verschlussplatte AUS, NZ	Cup plug AUS, NZ	Plaque de fermeture AUS, NZ
15	1125 121 0804	1	Abschlussdeckel AUS, NZ	End cover AUS, NZ	Couvercle AUS, NZ
16	1120 122 6601	4	Bundschraube AUS, NZ	Collar screw AUS, NZ	Vis à embase AUS, NZ
17	1125 122 4200	1	Kugel AUS, NZ	Ball AUS, NZ	Bille AUS, NZ
18	1125 122 3202	1	Schenkelfeder AUS, NZ	Torsion spring AUS, NZ	Ressort coudé AUS, NZ
19	1125 120 7101	1	Drosselwelle mit Hebel AUS, NZ	Throttle shaft with lever AUS, NZ	Axe de papillon avec levier AUS, NZ
20	1125 122 9001	1	Sicherungsscheibe AUS, NZ	E-clip AUS, NZ	Circlips AUS, NZ
21	1125 121 3301	1	Drosselklappe AUS, NZ	Throttle shutter AUS, NZ	Papillon AUS, NZ
22	1125 122 7402	1	Halbrundschraube AUS, NZ	Round head screw AUS, NZ	Vis à tête ronde AUS, NZ
23	1125 122 3203	1	Schenkelfeder AUS, NZ	Torsion spring AUS, NZ	Ressort coudé AUS, NZ
24	1125 120 7201	1	Startwelle mit Hebel AUS, NZ	Choke shaft with lever AUS, NZ	Axe de volet de démarrage avec levier AUS, NZ
25	1125 122 9003	1	Sicherungsscheibe AUS, NZ	E-clip AUS, NZ	Circlips AUS, NZ



148ET058 SC

Bild-Nr.	Teile-Nr.	St-Zahl	Benennung	Part Name	Désignation
26	1125 121 2901	1	Startklappe AUS, NZ	Choke shutter AUS, NZ	Volet de démarrage AUS, NZ
27	1125 122 7403	1	Halbrundschraube AUS, NZ	Round head screw AUS, NZ	Vis à tête ronde AUS, NZ
28	1125 122 6200	1	Leerlaufanschlagschraube AUS, NZ	Idle speed adjustment screw AUS, NZ	Vis de réglage de régime de ralenti AUS, NZ
29	1120 122 3005	2	Feder AUS, NZ	Spring AUS, NZ	Ressort AUS, NZ
30	1125 122 6702	1	Hauptstellschraube AUS, NZ	High speed adjustment screw AUS, NZ	Vis H de richesse à haut régime AUS, NZ
31	1125 122 6802	1	Leerlaufstellschraube AUS, NZ	Low speed adjustment screw AUS, NZ	Vis L de richesse au ralenti AUS, NZ
32	1125 121 5409	1	Ventildüse 0.56 AUS, NZ (B)	Valve jet 0.56 AUS, NZ (B)	Gicleur à soupape 0.56 AUS, NZ (B)
	1128 007 1065	1	Satz Vergaserteile AUS, NZ □ 3 - 10	Set of carburetor parts AUS, NZ □ 3 - 10	Jeu de pièces de carburateur AUS, NZ □ 3 - 10
			(21.96)	(21.96)	(21.96)
33 *	1125 121 5402	1	Ventildüse AUS, NZ	Valve jet AUS, NZ	Gicleur à soupape AUS, NZ
34 *	1125 122 6701	1	Hauptstellschraube AUS, NZ	High speed adjustment screw AUS, NZ	Vis H de richesse à haut régime AUS, NZ
35 *	1125 122 6801	1	Leerlaufstellschraube AUS, NZ	Low speed adjustment screw AUS, NZ	Vis L de richesse au ralenti AUS, NZ
			(33.97)	(33.97)	(33.97)
36 *	1125 121 5404	1	Ventildüse AUS, NZ	Valve jet AUS, NZ	Gicleur à soupape AUS, NZ
			(30.95)	(30.95)	(30.95)
37 *	1125 121 0803	1	Abschlussdeckel AUS, NZ	End cover AUS, NZ	Couvercle AUS, NZ
38 *	4132 122 6600	4	Bundschraube AUS, NZ	Collar screw AUS, NZ	Vis à embase AUS, NZ



138ET038 SC

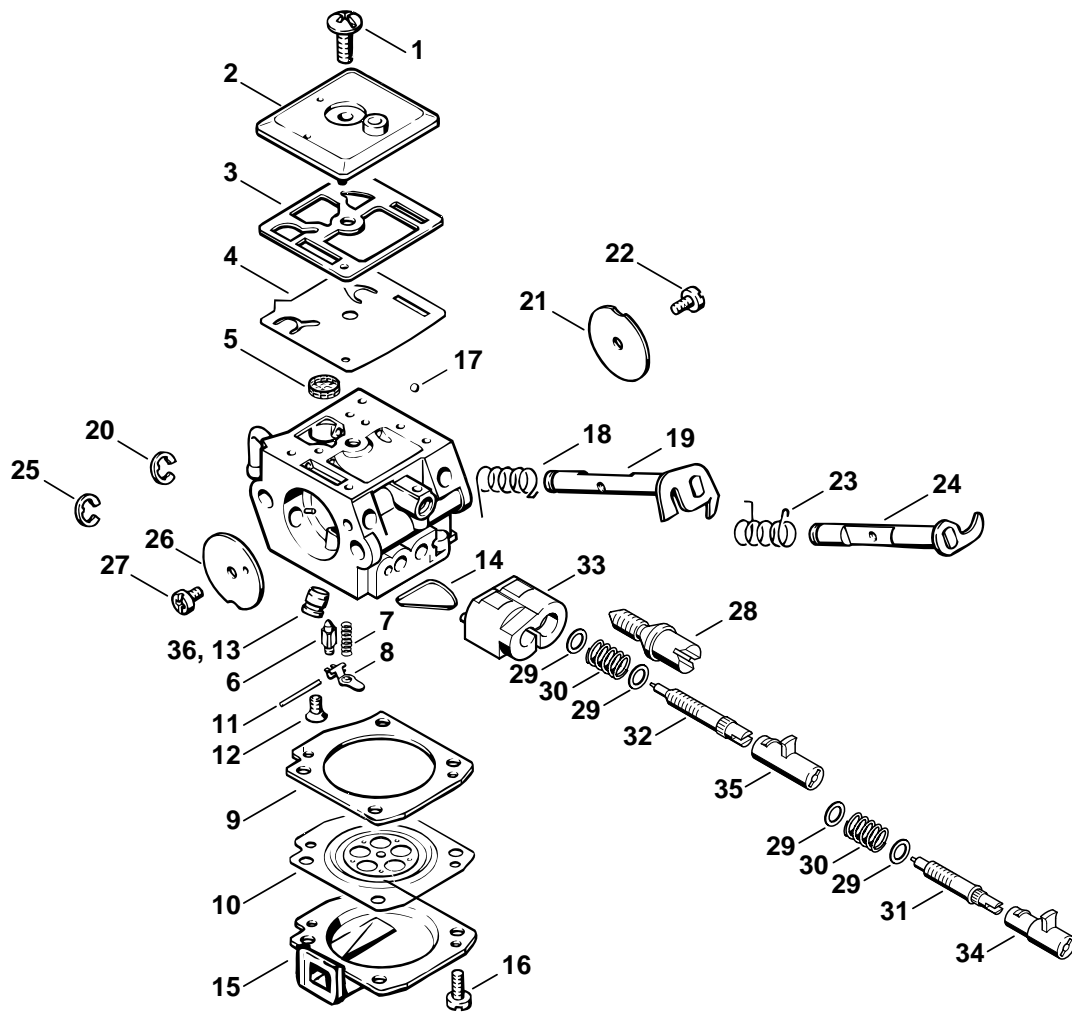
Illustration P

Vergaser C3A-S39B

Carburetor C3A-S39B

Carburateur C3A-S39B

Bild-Nr.	Teile-Nr.	St-Zahl	Benennung	Part Name	Désignation
	1125 120 0615	1	Vergaser C3A-S39B USA, CDN □ 1 - 35	Carburetor C3A-S39B USA, CDN □ 1 - 35	Carburateur C3A-S39B USA, CDN □ 1 - 35
1	1120 122 7800	1	Linsensenkschraube USA, CDN	Oval head screw USA, CDN	Vis à tête bombée fraisée USA, CDN
2	1125 121 0802	1	Abschlussdeckel USA, CDN	End cover USA, CDN	Couvercle USA, CDN
3	1125 129 0900	1	Dichtung USA, CDN	Gasket USA, CDN	Joint USA, CDN
4	1128 121 4802	1	Pumpenmembrane USA, CDN	Pump diaphragm USA, CDN	Membrane de pompe USA, CDN
5	1123 121 7800	1	Sieb USA, CDN	Strainer USA, CDN	Tamis USA, CDN
6	4116 121 5100	1	Einlassnadel USA, CDN	Inlet needle USA, CDN	Pointeau d'admission USA, CDN
7	1120 122 3004	1	Feder USA, CDN	Spring USA, CDN	Ressort USA, CDN
8	1125 121 5000	1	Einlassregelhebel USA, CDN	Inlet control lever USA, CDN	Levier de réglage d'admission USA, CDN
9	1125 129 0901	1	Dichtung USA, CDN	Gasket USA, CDN	Joint USA, CDN
10	1125 121 4700	1	Regelmembrane USA, CDN	Metering diaphragm USA, CDN	Membrane de réglage USA, CDN
11	1120 121 9200	1	Achse USA, CDN	Spindle USA, CDN	Axe USA, CDN
12	1120 122 6600	1	Bundschrabe USA, CDN	Collar screw USA, CDN	Vis à embase USA, CDN
13	1125 121 5408	1	Ventildüse 0.58 USA, CDN	Valve jet 0.58 USA, CDN	Gicleur à soupape 0.58 USA, CDN
14	1123 121 0700	1	Verschlussplatte USA, CDN	Cup plug USA, CDN	Plaque de fermeture USA, CDN
15	1125 121 0804	1	Abschlussdeckel USA, CDN	End cover USA, CDN	Couvercle USA, CDN
16	1120 122 6601	4	Bundschrabe USA, CDN	Collar screw USA, CDN	Vis à embase USA, CDN
17	1125 122 4200	1	Kugel USA, CDN	Ball USA, CDN	Bille USA, CDN
18	1125 122 3202	1	Schenkelfeder USA, CDN	Torsion spring USA, CDN	Ressort coudé USA, CDN
19	1125 120 7101	1	Drosselwelle mit Hebel USA, CDN	Throttle shaft with lever USA, CDN	Axe de papillon avec levier USA, CDN
20	1125 122 9001	1	Sicherungscheibe USA, CDN	E-clip USA, CDN	Circlips USA, CDN
21	1125 121 3301	1	Drosselklappe USA, CDN	Throttle shutter USA, CDN	Papillon USA, CDN



138ET038 SC

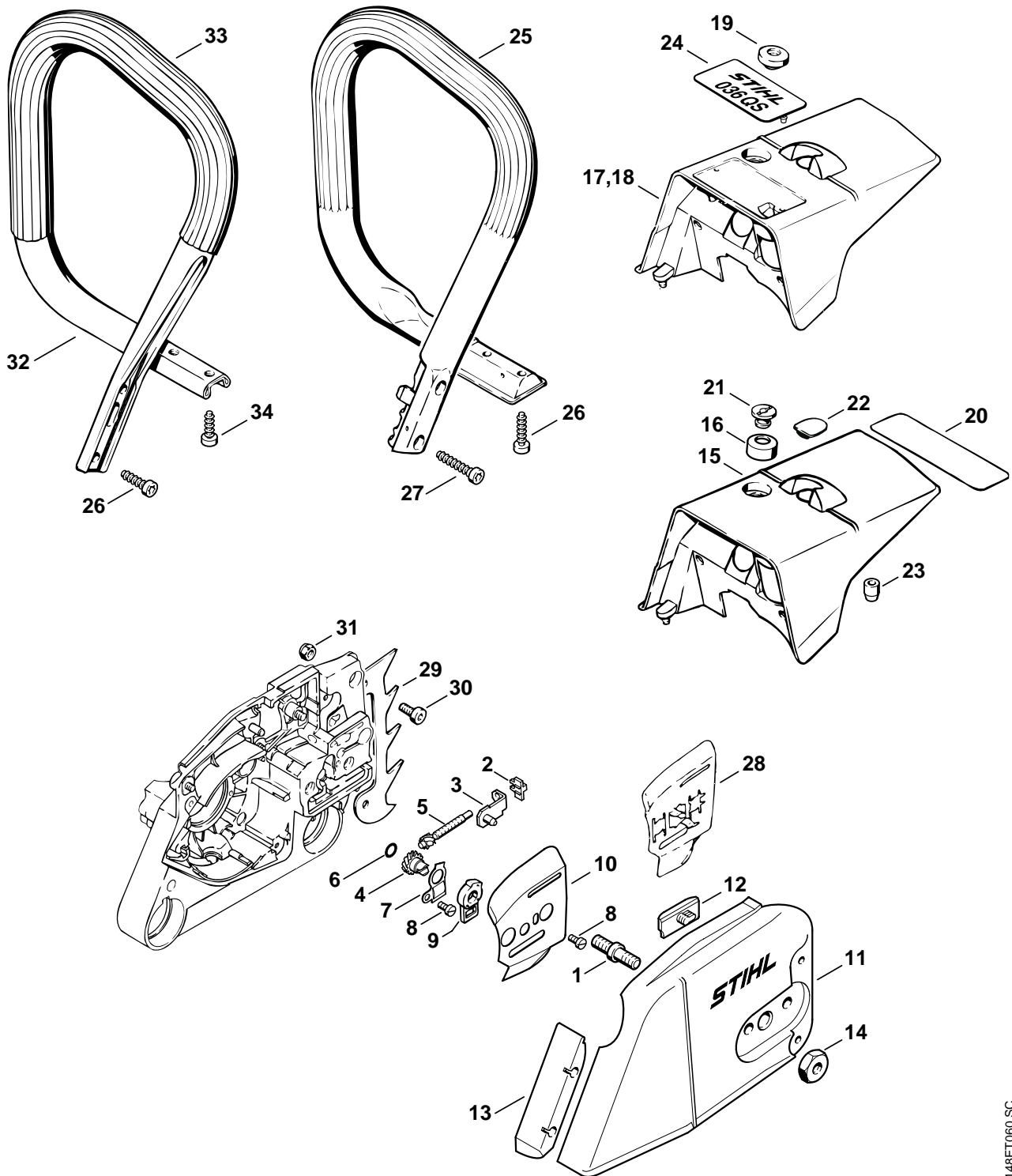
Illustration P

Vergaser C3A-S39B

Carburetor C3A-S39B

Carburateur C3A-S39B

Bild-Nr.	Teile-Nr.	St-Zahl	Benennung	Part Name	Désignation
22	1125 122 7402	1	Halbrundschraube USA, CDN	Round head screw USA, CDN	Vis à tête ronde USA, CDN
23	1125 122 3203	1	Schenkelfeder USA, CDN	Torsion spring USA, CDN	Ressort coudé USA, CDN
24	1125 120 7201	1	Startwelle mit Hebel USA, CDN	Choke shaft with lever USA, CDN	Axe de volet de démarrage avec levier USA, CDN
25	1125 122 9003	1	Sicherungsscheibe USA, CDN	E-clip USA, CDN	Circlips USA, CDN
26	1125 121 2901	1	Startklappe USA, CDN	Choke shutter USA, CDN	Volet de démarrage USA, CDN
27	1125 122 7403	1	Halbrundschraube USA, CDN	Round head screw USA, CDN	Vis à tête ronde USA, CDN
28	1125 122 6200	1	Leerlaufanschlagschraube USA, CDN	Idle speed adjustment screw USA, CDN	Vis de réglage de régime de ralenti USA, CDN
29	4135 121 8600	4	Scheibe USA, CDN	Washer USA, CDN	Rondelle USA, CDN
30	1125 122 3000	2	Feder USA, CDN	Spring USA, CDN	Ressort USA, CDN
31	1125 122 6703	1	Hauptstellschraube USA, CDN	High speed adjustment screw USA, CDN	Vis H de richesse à haut régime USA, CDN
32	1125 122 6803	1	Leerlaufstellschraube USA, CDN	Low speed adjustment screw USA, CDN	Vis L de richesse au ralenti USA, CDN
33	1125 122 4600	1	Halter USA, CDN	Support USA, CDN	Support USA, CDN
34	1125 121 2700	1	Kappe USA, CDN	Cap USA, CDN	Capuchon USA, CDN
35	1125 121 2701	1	Kappe USA, CDN	Cap USA, CDN	Capuchon USA, CDN
36	1125 121 5409	1	Ventildüse 0.56 USA, CDN (B)	Valve jet 0.56 USA, CDN (B)	Gicleur à soupape 0.56 USA, CDN (B)
	1128 007 1065	1	Satz Vergaserteile USA, CDN □ 3 - 10	Set of carburetor parts USA, CDN □ 3 - 10	Jeu de pièces de carburateur USA, CDN □ 3 - 10



148ET060 SC

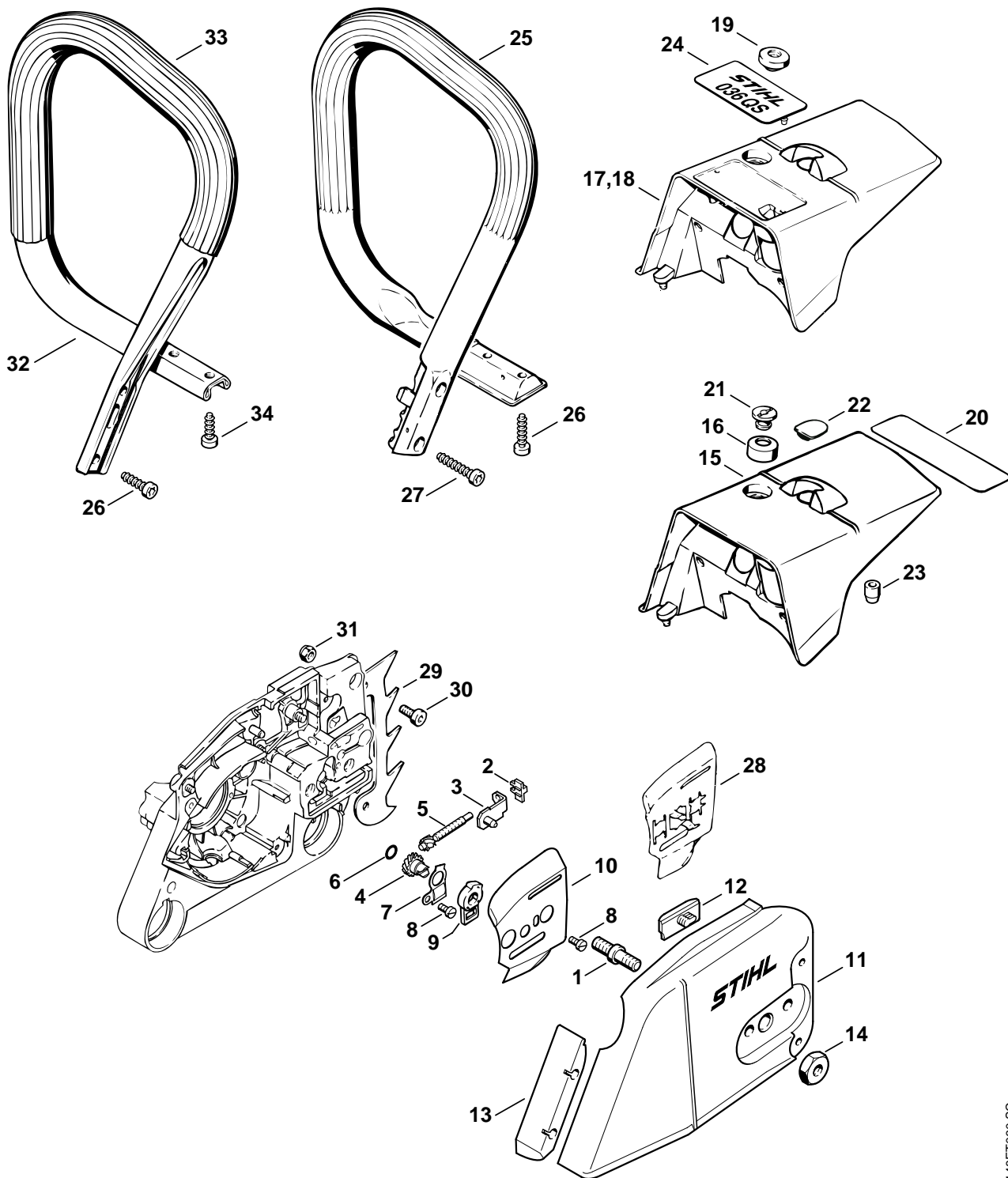
Illustration Q

Kettenspannvorrichtung,
Haube

Chain tensioner, Shroud

Tendeur de chaîne, Capot

Bild-Nr.	Teile-Nr.	St-Zahl	Benennung	Part Name	Désignation
1	0000 953 6605	2	Bundschraube M8	Collar screw M8	Vis à embase M8
2	1125 664 1400	1	Druckstück	Thrust pad	Pièce de pression
3	1125 640 1900	1	Spannschieber	Tensioner slide	Coulisse de tension
	1125 007 1021	1	Satz Stirnrad / Spannschraube □ 4 - 6	Spur gear / chain adjusting screw kit □ 4 - 6	Jeu de pignon droit / vis de tension □ 4 - 6
4		1	Stirnrad (D)	Spur gear (D)	Pignon droit (D)
5		1	Spannschraube (D)	Adjusting screw (D)	Vis de tension (D)
6	9646 945 0490	1	RDR DIN3770-B7x1,5	O-ring 7x1.5	Joint torique 7x1,5
7	1122 664 2200	1	Abdeckblech	Cover plate	Tôle de protection
8	9041 216 0630	2	Schraube DIN84-M4x8-8.8	Pan head screw M4x8	Vis cylindrique M4x8
9	1122 664 4500	1	Stütze	Support	Support
10	1122 664 1000	1	Seitenblech innen	Inner side plate	Tôle latérale intérieure
11	1125 640 1701	1	Kettenraddeckel □ 12, 13	Chain sprocket cover □ 12, 13	Couvercle de pignon □ 12, 13
12	1121 648 6610	2	Gleitleiste	Bumper strip	Bande de glissement
13	1125 656 1501	1	Schutz	Guard	Pièce de protection
14	0000 955 0801	2	Sechskantmutter M8	Collar nut M8	Ecrou à six pans M8
15	1125 080 1620	1	Haube □ 16, 20 - 22	Shroud □ 16, 20 - 22	Capot □ 16, 20 - 22
16	1121 084 6901	1	Isolierstück	Insulator	Pièce isolante
			(31.2001)	(31.2001)	(31.2001)
17 *	1125 080 1617	1	Haube □ 19 - 22	Shroud □ 19 - 22	Capot □ 19 - 22
			➔ 1 41 703 419	➔ 1 41 703 419	➔ 1 41 703 419
18 *	1125 080 1616	1	Haube □ 19 - 22	Shroud □ 19 - 22	Capot □ 19 - 22
			(31.2001)	(31.2001)	(31.2001)
19 *	1121 084 6900	1	Isolierstück	Insulator	Pièce isolante
20	1128 792 0900	1	Abstrahlfolie	Reflector foil	Feuille calorifuge
21	1121 084 7000	1	Schlitzmutter	Slotted nut	Ecrou à fente
22	1122 084 7100	1	Kappe	Cap	Capuchon
23	1121 084 7100	1	Kappe	Cap	Capuchon
			(31.2001)	(31.2001)	(31.2001)
24 *	1125 967 1509	1	Typenschild 036 QS	Model plate 036 QS	Plaque matricule 036 QS
25	1125 790 1750	1	Griffrohr □ 26, 27	Handlebar □ 26, 27	Poignée tubulaire □ 26, 27
26	9074 478 4475	2	Schraube IS-P6x21,5	Pan head self-tapping screw IS-P6x21.5	Vis cylindrique IS-P6x21,5
27	9074 478 4675	2	Schraube IS-P6x32,5	Pan head self-tapping screw IS-P6x32.5	Vis cylindrique IS-P6x32,5
28	1122 664 1001	1	Seitenblech innen (B)	Inner side plate (B)	Tôle latérale intérieure (B)
29	1110 664 0501	1	Kralleanschlag	Bumper spike	Griffe



148ET060 SC

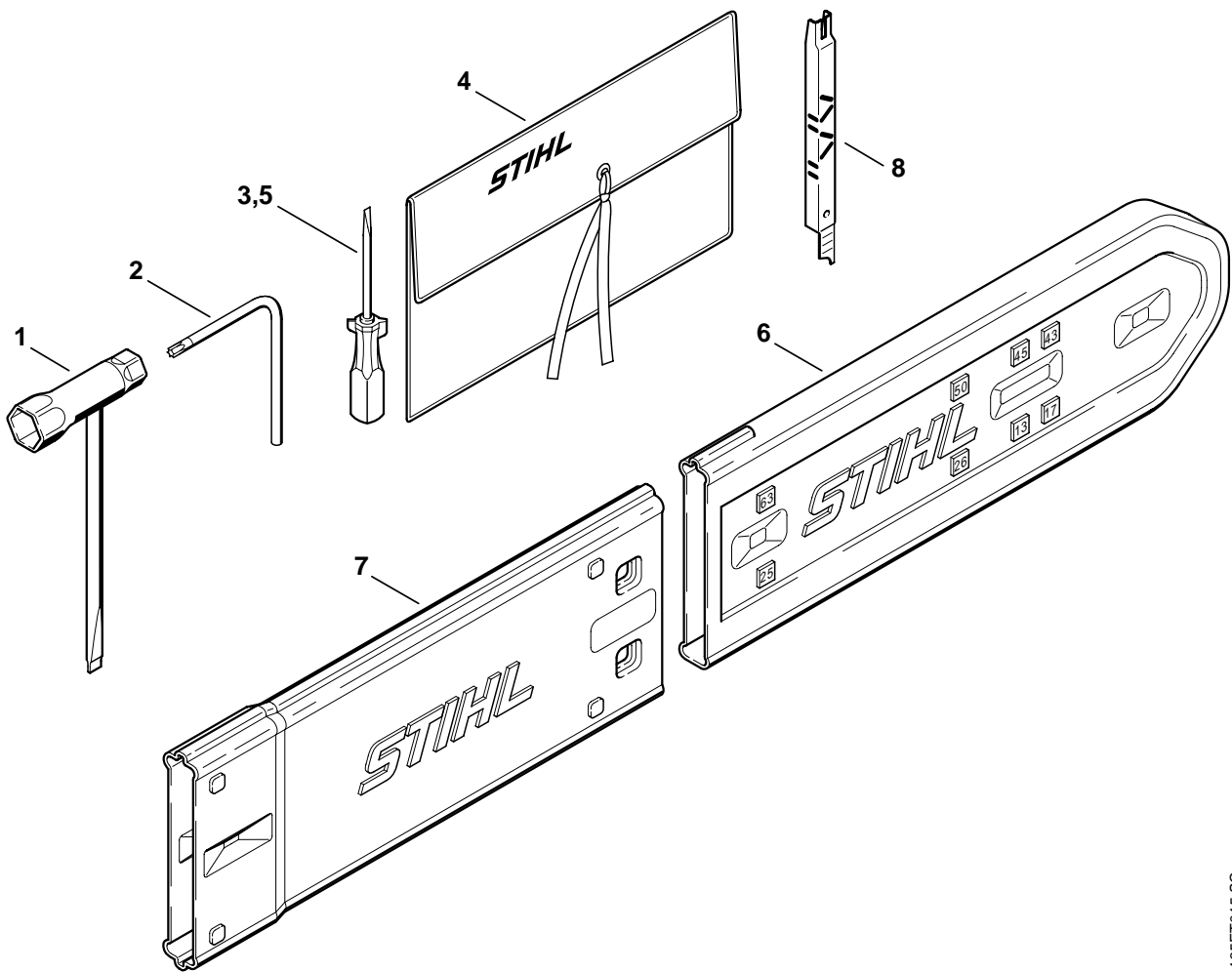
Illustration Q

Kettenspannvorrichtung,
Haube

Chain tensioner, Shroud

Tendeur de chaîne, Capot

Bild-Nr.	Teile-Nr.	St-Zahl	Benennung	Part Name	Désignation
30	9022 341 0960	2	Schraube IS-M5x12-10.9	Spline screw IS-M5x12	Vis cylindrique IS-M5x12
31	9214 320 0700	2	Sicherungsmutter DIN980-V M5-10	Lock nut M5	Ecrou de sécurité M5
32	1125 790 1751	1	Griffrohr (B) □ 26, 33, 34	Handlebar (B) □ 26, 33, 34	Poignée tubulaire (B) □ 26, 33, 34
33		1	Griffschlauch 430 mm (B,D)	Handle hose 430 mm / 16 15/16" (B,D)	Gaine de poignée 430 mm (B,D)
	0000 791 2009	1	Griffschlauch Ø 19 mm x 5 m (B)	Handle hose Ø 19 mm x 5m / 3/4x197" (B)	Gaine de poignée Ø 19 mm x 5 m (B)
34	9074 478 4435	2	Schraube IS-P6x19 (B)	Pan head self-tapping screw IS-P6x19 (B)	Vis cylindrique IS-P6x19 (B)



165ET015 SC

Illustration R

Werkzeuge, Sonderzubehör

Tools, Extras

Outils, Accessoires optionnels

Bild-Nr.	Teile-Nr.	St-Zahl	Benennung	Part Name	Désignation
	1121 890 1400	1	Satz Werkzeuge □ 1 - 4	Tool kit □ 1 - 4	Jeu d'outils □ 1 - 4
1	1129 890 3401	1	Kombischlüssel	Combination wrench	Clé multiple
2	0812 370 1000	1	Schraubendreher T27x120x70	Screwdriver T27x120x70	Tournevis T27x120x70
3	0000 890 2300	1	Schraubendreher	Screwdriver	Tournevis
4	0000 891 0801	1	Werkzeugtasche	Tool roll	Pochette à outils
5	0000 890 2305	1	Schraubendreher nur in Brasilien erhältlich	Screwdriver available in Brazil only	Tournevis seulement livrable au Brésil
6	0000 792 9129	1	Kettenschutz	Chain scabbard	Protège-chaîne
7	0000 792 9132	1	Kettenschutzverlängerung bis 63 cm (B)	Chain scabbard extension up to 63 cm (B)	Protège-chaîne de rallonge à 63 cm (B)
8	1110 893 4000	1	Feillehre	Filing gauge	Calibre de chaînes
	1125 900 5004	1	STIHL Pannenfex ElastoStart (A,B)	STIHL repair kit ElastoStart (A,B)	Lot de dépannage STIHL ElastoStart (A,B)
	1125 007 1050	1	Dichtungssatz (A,B)	Set of gaskets (A,B)	Jeu de joints (A,B)
	0000 405 0600	1	Zündleitung 1 m (A,B)	Ignition lead 1 m (A,B)	Câble d'allumage 1 m (A,B)
	0000 930 2251	1	Zündleitung 10 m (A,B)	Ignition lead 10 m (A,B)	Câble d'allumage 10 m (A,B)
	0751 010 1110	1	Leitung 10 m (A,B)	Lead 10m / 33' (A,B)	Conduit 10 m (A,B)
	0000 930 2267	1	Anwerfseil Ø 3,5 mm / 28 Stück (A,B)	Starter rope Ø 3.5mm / 28 pieces (A,B)	Câble de lancement Ø 3,5 mm / 28 pièces (A,B)
	1128 007 1065	1	Satz Vergaserteile (A,B)	Set of carburetor parts (A,B)	Jeu de pièces de carburateur (A,B)

- D** **Zeichenerklärung**
 = darin enthalten Bild-Nr
 * = Maschine älterer Bauart
 (A) = nicht abgebildet
 (B) = nur Sonderzubehör
 (C) = ab Werk nicht mehr lieferbar
 (D) = einzeln kein Ersatzteil
 (1,2,...) = Ausführungsarten
- E** **Aclaración de símbolos**
 = contiene núm. de ilustración
 * = máquinas de ejecución anterior
 (A) = sin ilustración
 (B) = sólo accesorios especiales
 (C) = ya no se suministra de fábrica
 (D) = la pieza suelta no se suministra como repuesto
 (1,2,...) = clases de ejecución
- FR** **Merkkien selitys**
 = johon sisältyvät kuvan numerot
 * = vanhemmanmalliset koneet
 (A) = ei kuvassa
 (B) = ainoastaan lisävaruste
 (C) = ei toimiteta enää tehtaalta
 (D) = ei toimiteta erikseen
 (1,2,...) = Mallit
- N** **Tegnforklaring**
 = medfølger fig. nr
 * = Maskiner av eldre modell
 (A) = ikke avbildet
 (B) = bare ekstrautstyr
 (C) = leveres ikke lenger fra fabrikk
 (D) = enkeltdele leveres ikke som reservedel
 (1,2,...) = utførelser
- P** **Explicação dos símbolos**
 = Incl. a fig. No.
 * = Máquinas de construção mais antiga
 (A) = não ilustrado
 (B) = unicamente acessórios especiais
 (C) = já não fornecível ex-fábrica
 (D) = a peça individual não é nenhuma peça de reposição
 (1,2,...) = Configurações
- TR** **İşaret açıklaması**
 = İndeks numarada dahildir
 * = Eski model makinalar
 (A) = Şemada yoktur
 (B) = Ekstradır
 (C) = Fabrikadan artık temin edilmez
 (D) = Ayırı verilmmez
 (1,2,...) = Mevcut modeller
- BR** **Explicação dos símbolos**
 = inclusive fig. n.
 * = máquinas antigas
 (A) = não ilustrado
 (B) = somente acessórios especiais
 (C) = não mais fornecido pela fábrica
 (D) = não fornecida separadamente
 (1,2,...) = diferentes versões
- DE** **Key to symbols**
 = including item No.
 * = previous Models
 (A) = not illustrated
 (B) = option
 (C) = no longer available from factory
 (D) = not available as separate item
 (1,2,...) = versions available
- HR** **Tumač znakova**
 = u istom sadrži dijelove, slike br.
 * = strojevi starije izvedbe
 (A) = nedostaje slika
 (B) = samo kao poseban pribor
 (C) = više se ne isporučuje fco tvornica
 (D) = ne isporučuje se pojedinačno kao pričuvni dio
 (1,2,...) = vrste izvedbi
- I** **Leggenda**
 = comprendente fig(g). n.
 * = Macchine di costruzione anteriore
 (A) = non illustrato
 (B) = fornibile soltanto a richiesta
 (C) = non più fornibile dallo stabilimento
 (D) = niente ricambio
 (1,2,...) = versioni
- CZ** **Vysvětlivky**
 = obsahuje obr. č.
 * = stroje starší konstrukce
 (A) = není vyobrazeno
 (B) = jen zvláštní příslušenství
 (C) = ze závodu se již nedodává
 (D) = jednotlivě žádný náhradní díl
 (1,2,...) = druhy provedení
- NL** **Toelichting symbolen**
 = daarin begrepen pos.nr.
 * = machines van een oudere uitvoering
 (A) = niet afgebeeld
 (B) = uitsluitend speciaal toebehoren
 (C) = af fabriek niet meer leverbaar
 (D) = niet los leverbaar
 (1,2,...) = uitvoeringen
- PL** **Objaśnienie znaków**
 = zawiera rysunki nr.
 * = maszyny starszego typu budowy
 (A) = nie zilustrowano
 (B) = tylko jako wyposażenie specjalne
 (C) = nie dostarczane przez producenta
 (D) = nie występuje jako samodzielna część zamienna
 (1,2,...) = rodzaj wykonania
- RO** **Legendă**
 = include figura nr.
 * = Utilaje de fabricație mai veche
 (A) = neilustrat
 (B) = doar ca accesoriu opțional
 (C) = nu se mai livrează din fabrică
 (D) = fără piesă de schimb separată
 (1,2,...) = diferite modele
- F** **Légende**
 = y compris Fig. No.
 * = machines d'ancienne construction
 (A) = non illustré
 (B) = uniquement accessoire optionnel
 (C) = n'est plus livrable départ usine
 (D) = n'est pas livrable séparément
 (1,2,...) = différentes exécutions
- S** **Teckenförklaring**
 = ingår bild-nr
 * = maskiner av tidigare utförande
 (A) = ej avbildat
 (B) = endast tillbehör
 (C) = levereras inte längre från fabriken
 (D) = ingen separat reservdel
 (1,2,...) = varianter
- DK** **Symbolforklaring**
 = inklusive fig. nr.
 * = maskiner af ældre konstruktion
 (A) = ikke afbilledet
 (B) = kun ekstratilbehør
 (C) = leveres ikke mere fra fabrik
 (D) = leveres ikke som løs reservedel
 (1,2,...) = modelbetegnelser
- H** **Jelmagyarázat**
 = abban tartalmazott ábra-szám
 * = Régebbi építéssorozatú gépek
 (A) = Nincs ábrázolva
 (B) = Csak külön tartozék
 (C) = Gyár már nem szállítja
 (D) = nem alkatrész, egyenként
 (1,2,...) = Kivitelezési módok
- GR** **Επεξήγηση συμβόλων**
 = περιλαμβάνει τον αριθμό του είδους
 * = Μηχανήματα παλαιότερων μοντέλων
 (A) = δεν απεικονίζεται
 (B) = μόνο προαιρετικά είδη
 (C) = δεν διατίθεται από τον κατασκευαστή
 (D) = δεν παραδίδεται ως ξεχωριστό είδος
 (1,2,...) = διαφορετικοί τύποι που διατίθενται
- RUS** **Пояснения к условным обозначениям**
 = сюда входят номера позиций
 * = машины более старого типа
 (A) = конструкции
 (B) = не изображено на иллюстрации
 (C) = только в виде специальных принадлежностей
 (D) = заводом больше не выпускается
 (1,2,...) = запасная деталь
 = Виды исполнений
- UAE** **زومرلا حرش**
 = ةروض مقرر كل ع يوتحت
 * = مري دق زارط نم تانديك ام
 (A) = ةروض مري غ
 (B) = طقف ةصاخ تامزلتسم
 (C) = ع نم ديروت ل ل ةلباق ري غ
 (D) = ه ددر م راي غ ةطق ك سي ل
 = تازارط لا عاونا (...2,1)